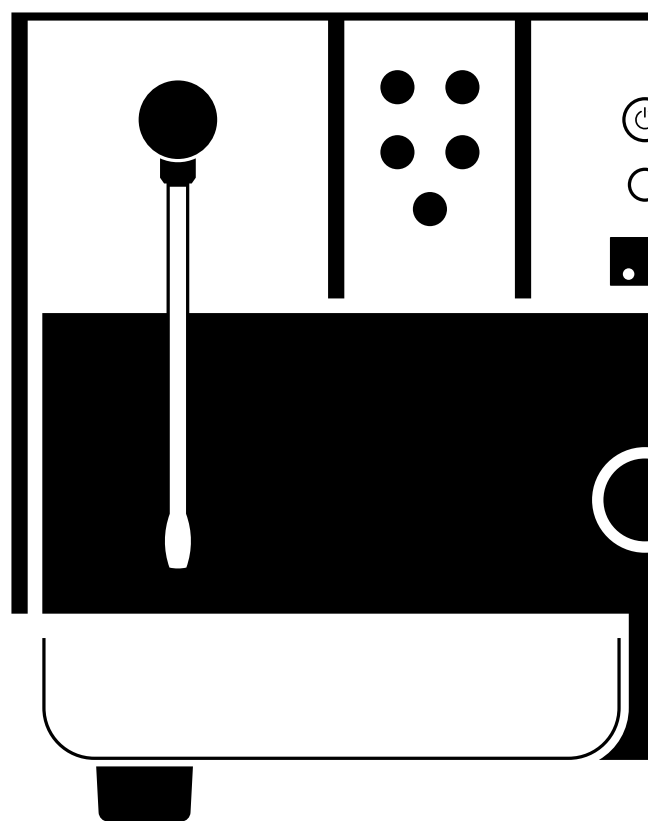
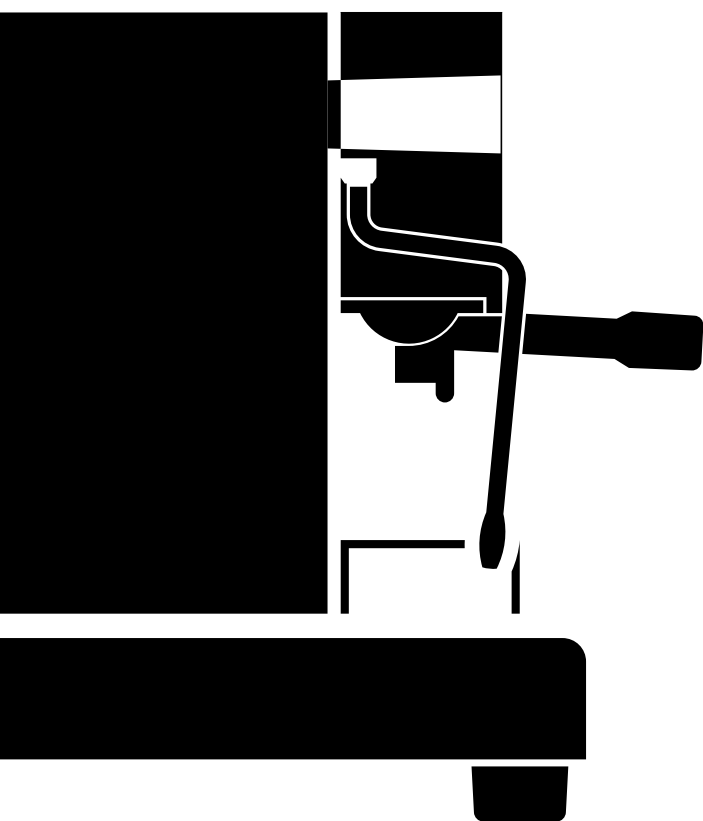


# MAYOR MAXIMA

Catálogo de Peças | **Parts Catalogue**



Máquinas de Café Grupos



**TECNIDELTA**  
EQUIPAMENTOS HOTELEIROS

# MAYOR MAXIMA

EDIÇÃO: **2.7** | DATA: **22-10-2025**

FABRICADO POR:

Tecnidelta - Equipamentos Hoteleiros, Unipessoal, Lda

Rua Dr. Tello da Gama nº89

7370-112, Campo Maior

Portugal

Tlf: +351 268 699 370

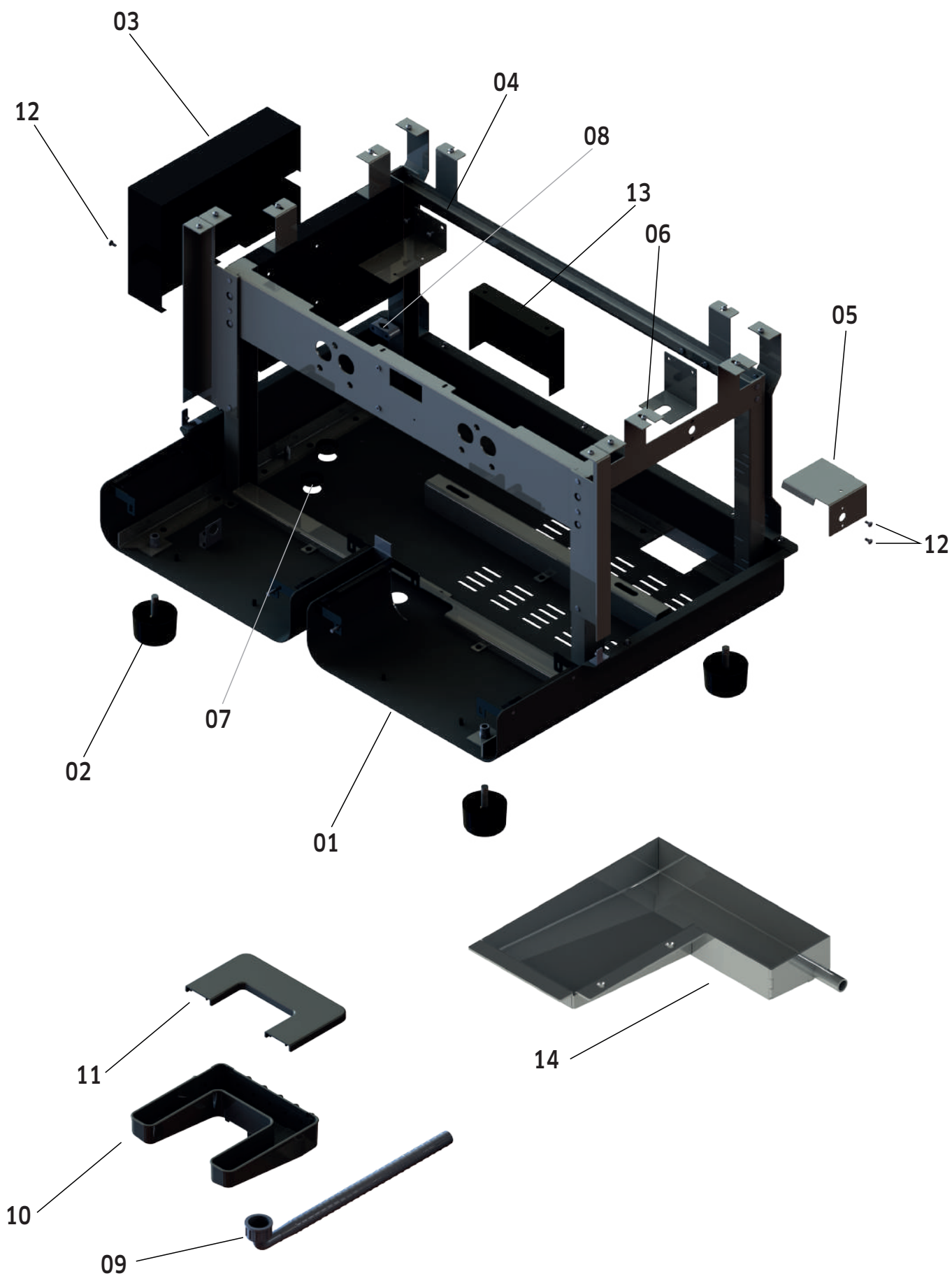
[www.tecnidelta.pt](http://www.tecnidelta.pt)



**GRUPONABEIRO**

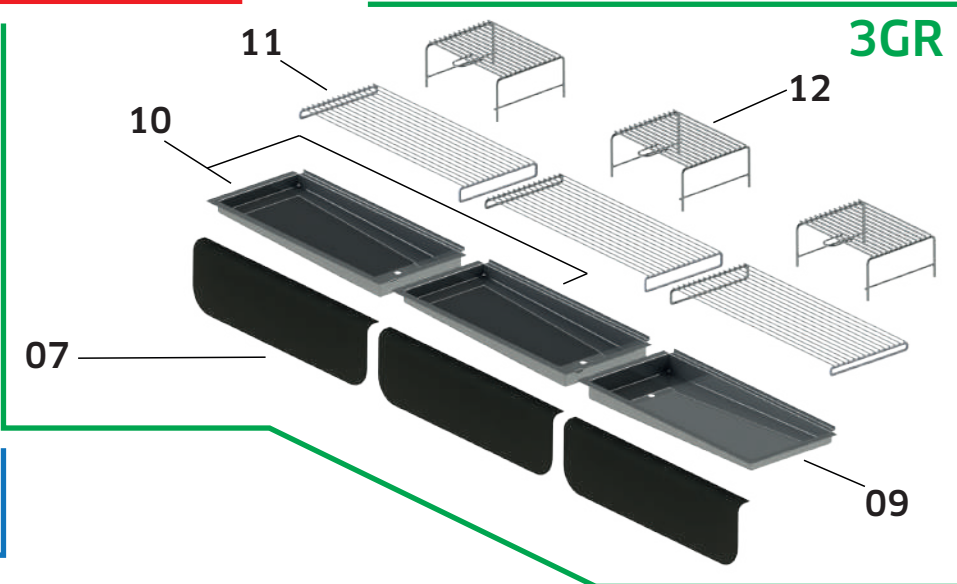
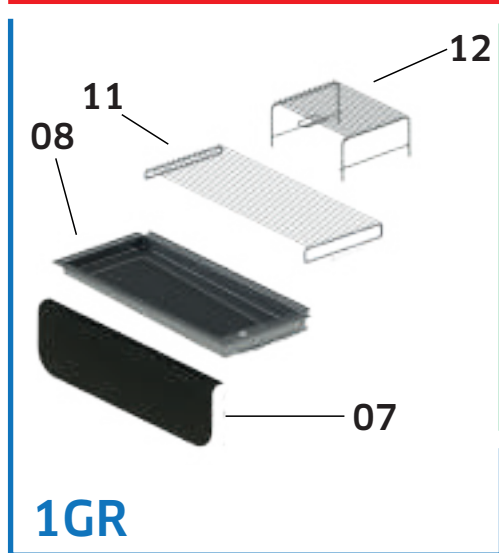
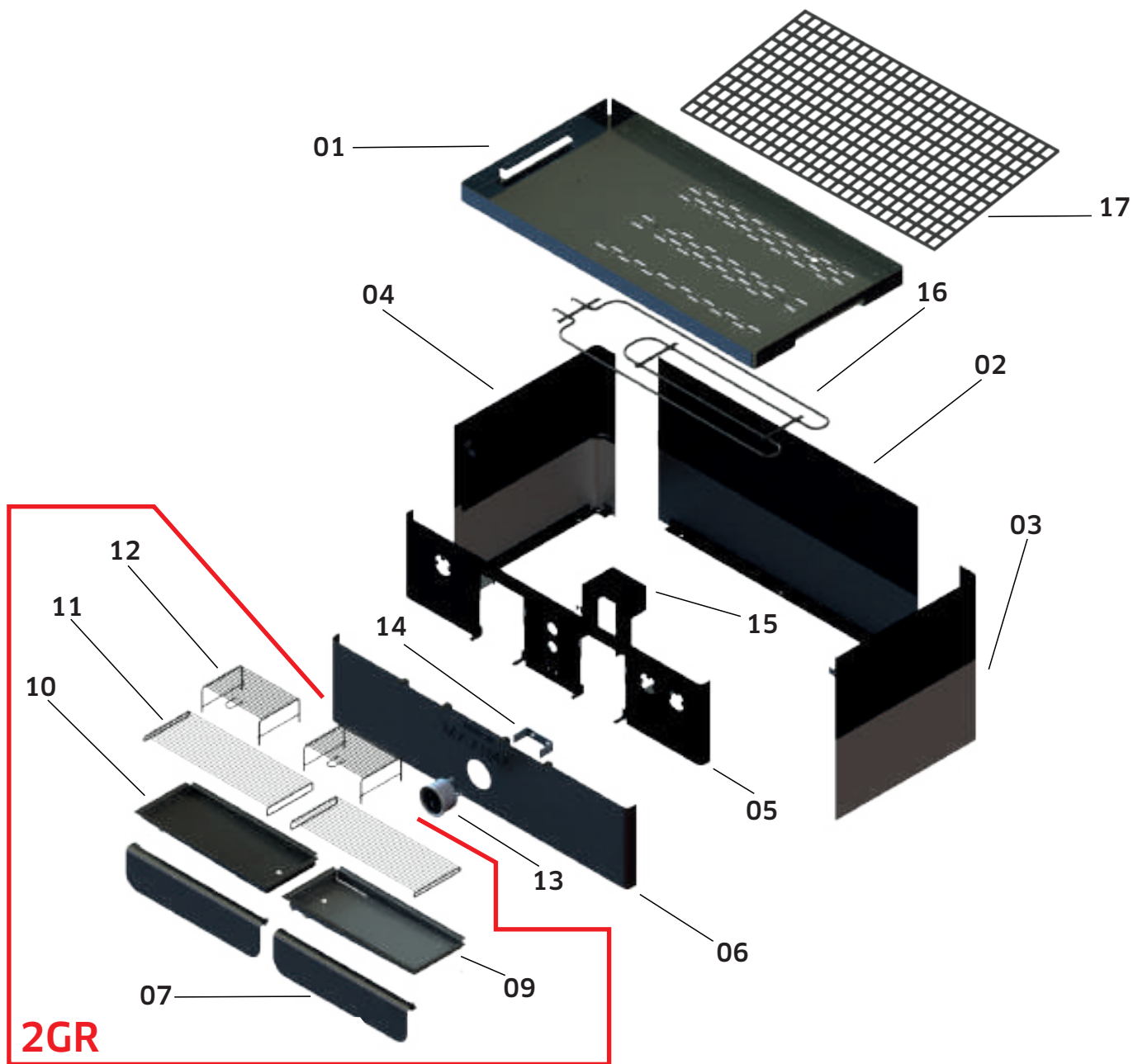


<b>chassis</b> - chasis - châssis - frame	03   04
<b>carroçaria</b> - carroceria - carrosserie - outer case	05   06
<b>torneira de água</b> - grifo de água - robinet d'eau - water tap	07   08
<b>torneira de vapor</b> - grifo de vapor - robinet vapeur - steam tap	09   10
<b>torneira de vapor com capuchinador</b> - grifo de vapor - robinet de vapeur - steam tap con cappuccinador - con cappuccinador - cappuccinateur - with cappuccino maker	11   12
<b>caldeira 1GR</b> - caldera 1GR - chaudiere 1GR - boiler 1GR	13   16
<b>caldeira 2GR</b> - caldera 2GR - chaudiere 2GR - boiler 2GR	17   20
<b>caldeira 3GR</b> - caldera 3GR - chaudiere 3GR - boiler 3GR	21   24
<b>conjunto painel frontal</b> - conjunto panel frontal assemblage de panneau avant - frontal panel assembly	25   26
<b>porta-filtros</b> - portafiltro - porte-filtres - filter-holders	27   28
<b>grupo máquina</b> - grupo maquina - groupe - machine's group	29   30
<b>bloco entrada de água com electroválvula</b> bloque entrada água con electroválvula - groupe soupapes - valves unit	31   32
<b>equipamento eléctrico I PARTE</b> - equipo electrico I PARTE équipements électriques I PARTE - electrical equipment I PART	33   34
<b>equipamento eléctrico II PARTE</b> - equipo electrico II PARTE équipements électriques II PARTE - electrical equipment II PART	35   36



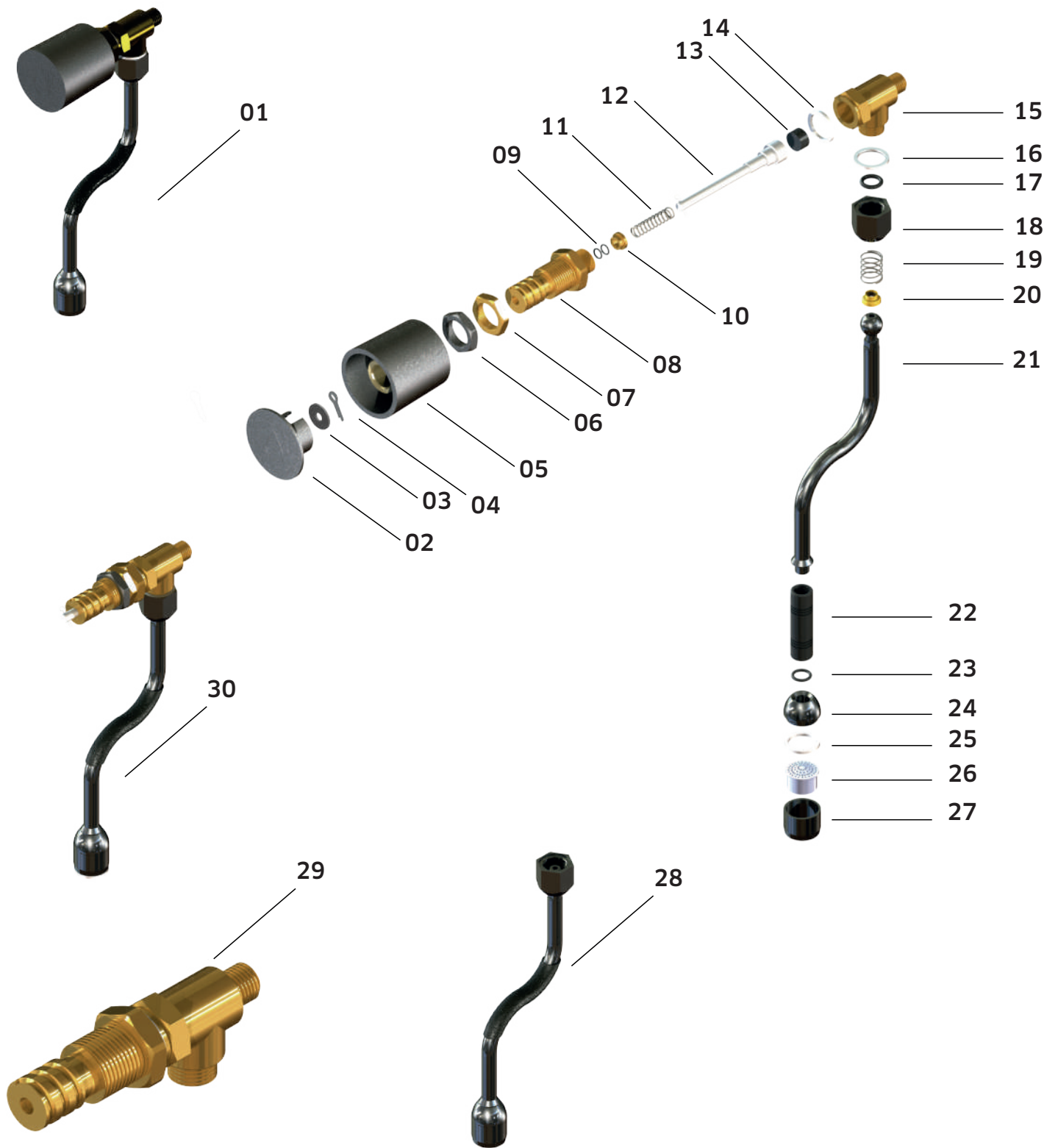


Nº	Código	Designação
01	TD-0001MM/1 TD-0001MM/2 TD-0001MM/3	CHASSIS 1GR CHASSIS 2GR CHASSIS 3GR
02	TD-0004	PÉ EM PLÁSTICO
03	TD-0180MM	TAMPA CAIXA DERIVAÇÃO
04	TD-0003MM/1 TD-0003MM/2 TD-0003MM/3	SUPORTE CONTADOR VOLUMÉTRICO 1GR SUPORTE CONTADORES VOLUMÉTRICOS 2GR SUPORTE CONTADORES VOLUMÉTRICOS 3GR
05	TD-0002MM	SUPORTE TERMOSTATO
06	TD-0002PMM	SUPORTE PRESSOSTATO
07	TD-0013	PASSA-CABOS DIAM. 25.2MM
08	TD-0174	PRENSA-CABOS 106
09	TD-0012C	MANGUEIRA DE DESCARGA C/ CASQUILHO
10	TD-0009MM	CAIXA DE DESCARGA
11	TD-0009MM/T	TAMPA CAIXA DE DESCARGA
12	PSIFL-4X10	PARAFUSO SEXTAVADO INTERIOR C/ FLAGE 4X10MM
13	TD-0180MM/I1 TD-0180MM/I	TAMPA PROTEÇÃO CABLAGEM 1GR TAMPA PROTEÇÃO CABALGEM 2GR/3GR
14	TD-0009MM/3	CAIXA DE DESCARGA PARCIAL 3GR



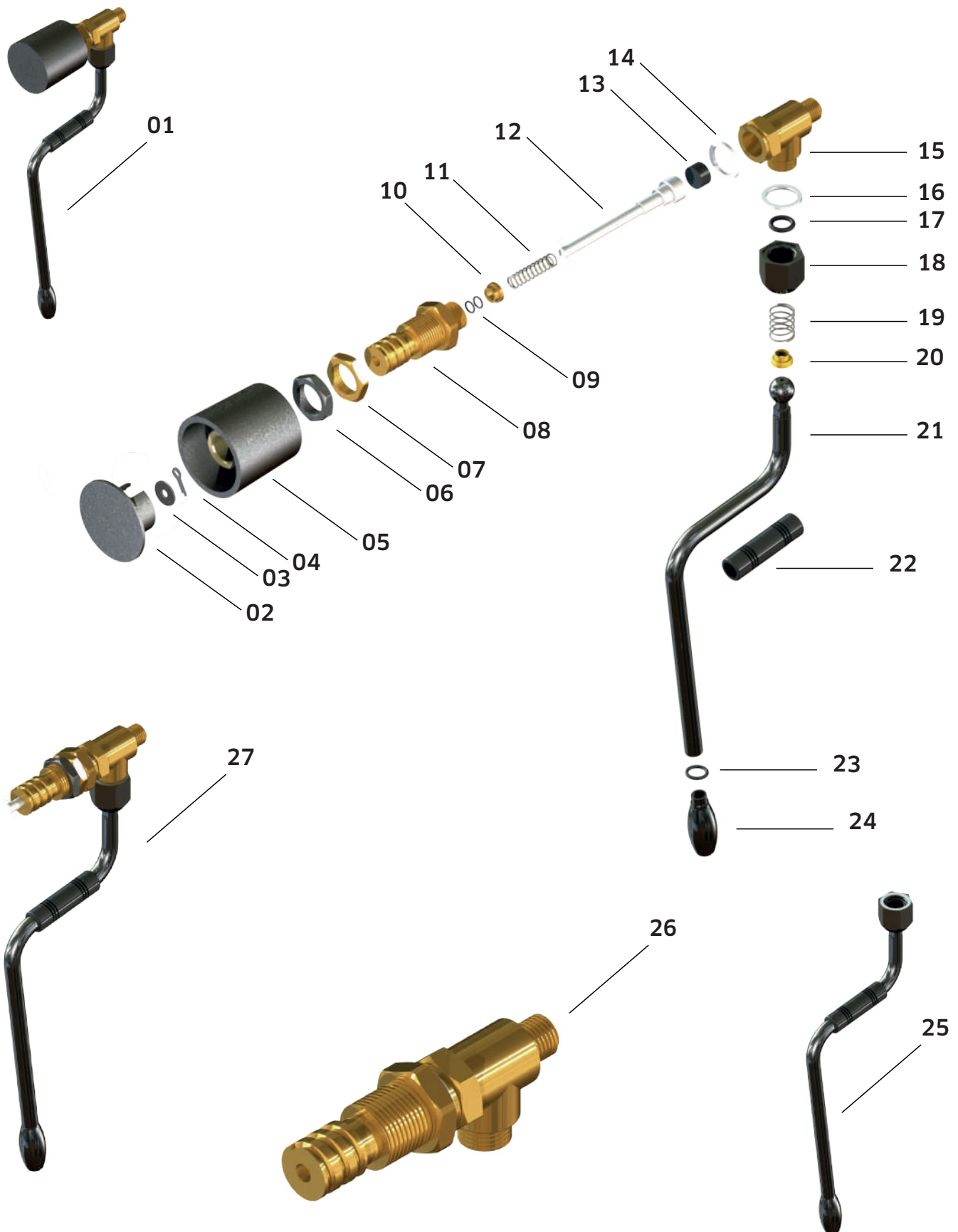


Nº	Código	Designação
01	TD-0015MM/1 TD-0015MM/2 TD-0015MM/3	TABULEIRO SUPERIOR ESCALDA-CHÁVENAS 1GR TABULEIRO SUPERIOR ESCALDA-CHÁVENAS 2GR TABULEIRO SUPERIOR ESCALDA-CHÁVENAS 3GR
02	TD-0016MMSTD/1 TD-0016MMMPR/1 TD-0016MMSTD/2 TD-0016MMMPR/2 TD-0016MMSTD/3 TD-0016MMMPR/3	PAINEL TRASEIRO 1GR STD PRETO PAINEL TRASEIRO 1GR PRIME PAINEL TRASEIRO 2GR STD PRETO PAINEL TRASEIRO 2GR PRIME PAINEL TRASEIRO 3GR STD PRETO PAINEL TRASEIRO 3GR PRIME
03	TD-0019MMDPR TD-0019MMDSTD	PAINEL LATERAL DIREITO PRIME PAINEL LATERAL DIREITO STD PRETO
04	TD-0019MMEPR TD-0019MMESTD	PAINEL LATERAL ESQUERDO PRIME PAINEL LATERAL ESQUERDO STD PRETO
05	TD-0020MMMPR/1 TD-0020MMMPR/2 TD-0020MMMPR/3	PAINEL FRONTAL SUPERIOR 1GR PRETO PAINEL FRONTAL SUPUPERIOR 2GR PRETO PAINEL FRONTAL SUPERIOR 3GR PRETO
06	TD-0022MM/1 TD-0022MM/2 TD-0022MM/3	REVESTIMENTO FRONTAL INOX 1GR REVESTIMENTO FRONTAL INOX 2GR REVESTIMENTO FRONTAL INOX 3GR
07	TD-0025MM/1 TD-0025MM TD-0025MM/3	PAINEL FRONTAL INFERIOR 1GR PAINEL FRONTAL INFERIOR 2GR PAINEL FRONTAL INFERIOR 3GR
08	TD-0024MM/1	TABULEIRO DE DESCARGA 1GR
09	TD-0024MMD TD-0024MMD/3	TABULEIRO DE DESCARGA DIREITO 2GR TABULEIRO DE DESCARGA DIREITO 3GR
10	TD-0024MME TD-0024MME/3	TABULEIRO DE DESCARGA ESQUERDO 2GR TABULEIRO DE DESCARGA ESQUERDO 3GR
11	TD-0026MM/1 TD-0026MM TD-0026MM/3	GRELHA DO TABULEIRO DESCARGA 1GR GRELHA DO TABULEIRO DESCARGA 2GR GRELHA DO TABULEIRO DESCARGA 3GR
12	TD-0011MM TD-0011MMV2	GRELHA RISE UP GRELHA RISE UP V2
13	TD-0023M	MANOMETRO DUPLO 0:15 BAR - 0:3 BAR
14	TD-0023MF	FIXAÇÃO MANOMETRO
15	TD-0180MM/1 TD-0180MM/2 TD-0180MM/3	TAMPA PROTEÇÃO INTERRUPTOR 1GR TAMPA PROTEÇÃO INTERRUPTOR 2GR TAMPA PROTEÇÃO INTERRUPTOR 3GR
16	TD-0019M1 TD-0019MM/2 TD-0019MM/3	RESISTÊNCIA AQUECEDOR DE CHÁVENAS 1GR RESISTÊNCIA AQUECEDOR DE CHÁVENAS 2GR RESISTÊNCIA AQUECEDOR DE CHÁVENAS 3GR
17	TD-0300	REDE DE AQUECEDOR DE CHÁVENAS 395X213





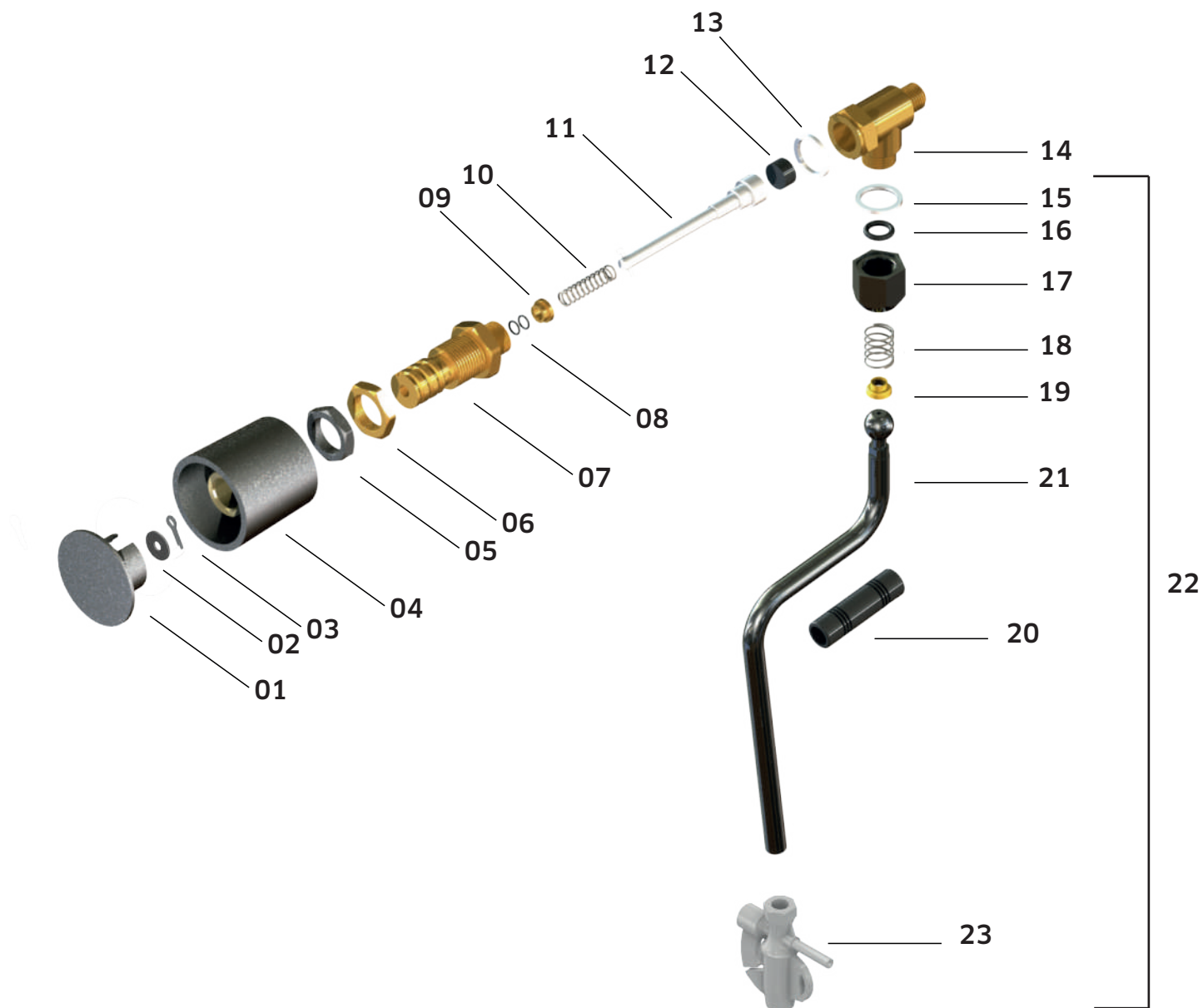
<b>Nº</b>	<b>Código</b>	<b>Designação</b>
01	TD-0104CMM	TORNEIRA DE ÁGUA COMPLETA C/ MANÍPULO
02	TD-0109MMA	CAPA TORNEIRA DE ÁGUA
03	TD-0109AC	ANILHA DE CHAPA 19,7X6,7X1,2MM
04	TD-0109F	FREIO MANIPULO DA TORNEIRA
05	TD-0109MM	MANIPULO TORNEIRA
06	TD-0107CR	PORCA APERTO TORNEIRA CROMADA
07	TD-0107	PORCA APERTO TORNEIRA
08	TD-0108AR	GUIA DO MANÍPULO TORNEIRA VAPOR ABERTURA RÁPIDA
09	TDG-0000717	O-RING 5,7X1,9MM
10	TD-0116	SUPORTE MOLA
11	TD-0117	MOLA DA TORNEIRA
12	TD-0119	VEIO DA TORNEIRA
13	TD-0120	JUNTA DE VEIO
14	TD-0121	JUNTA DE COBRE 22X16X2,8MM
15	TD-0122	CORPO DA TORNEIRA
16	TD-0123/T	JUNTA TEFLON 20MM
17	TD-0227	O-RING 12X2,7MM
18	TD-0124CR	PORCA LANÇA A/V CROMADA
19	TD-0125	MOLA DA LANÇA
20	TD-0225	COPO DE GUIA DA LANÇA
21	TD-0128MM	LANÇA DE ÁGUA
22	TD-0130	BORRACHA DE PROTEÇÃO DA LANÇA
23	TD-0226	O-RING 6X1,2MM
24	TD-0133S	PONTA LANÇA DE ÁGUA SUPERIOR
25	TD-0131	JUNTA DE TEFLON 15MM
26	TD-0132	FILTRO LANÇA DE ÁGUA
27	TD-0133	PONTA LANÇA DE ÁGUA INFERIOR
28	TD-0128CMM	LANÇA DE ÁGUA COMPLETA
29	TD-0122CAR	CORPO TORNEIRA ABERTURA RÁPIDA
30	TD-0104MM	TORNEIRA DE ÁGUA COMPLETA





<b>Nº</b>	<b>Código</b>	<b>Designação</b>
01	TD-0103CMM	TORNEIRA DE VAPOR COMPLETA C/ MANÍPULO
02	TD-0109MMV	CAPA TORNEIRA DE VAPOR
03	TD-0109AC	ANILHA DE CHAPA 19,7X6,7X1,2MM
04	TD-0109F	FREIO MANIPULO TORNEIRA
05	TD-0109MM	MANIPULO TORNEIRA
06	TD-0107CR	PORCA APERTO TORNEIRA CROMADA
07	TD-0107	PORCA APERTO TORNEIRA
08	TD-0108AR	GUIA DO MANÍPULO TORNEIRA VAPOR ABERTURA RÁPIDA
09	TDG-0000717	O-RING 5,7X1,9MM
10	TD-0116	SUPORTE MOLA
11	TD-0117	MOLA DA TORNEIRA
12	TD-0119	VEIO DA TORNEIRA
13	TD-0120	JUNTA DE VEIO
14	TD-0121	JUNTA DE COBRE 22X16X2,8MM
15	TD-0122	CORPO DA TORNEIRA
16	TD-0123/T	JUNTA TEFLON 20MM
17	TD-0227	O-RING 12X2,7MM
18	TD-0124CR	PORCA LANÇA A/V CROMADA
19	TD-0125	MOLA DA LANÇA
20	TD-0225	COPO DE GUIA DA LANÇA
21	TD-0126MM	LANÇA DE VAPOR
22	TD-0130	BORRACHA DE PROTEÇÃO DA LANÇA
23	TD-0226	O-RING 6X1,2MM
24	TD-0129M1720	PONTA LANÇA DE VAPOR
25	TD-0132CMM	LANÇA DE VAPOR COMPLETA
26	TD-0122CAR	CORPO TORNEIRA ABERTURA RÁPIDA
27	TD-0103MM	TORNEIRA DE VAPOR COMPLETA

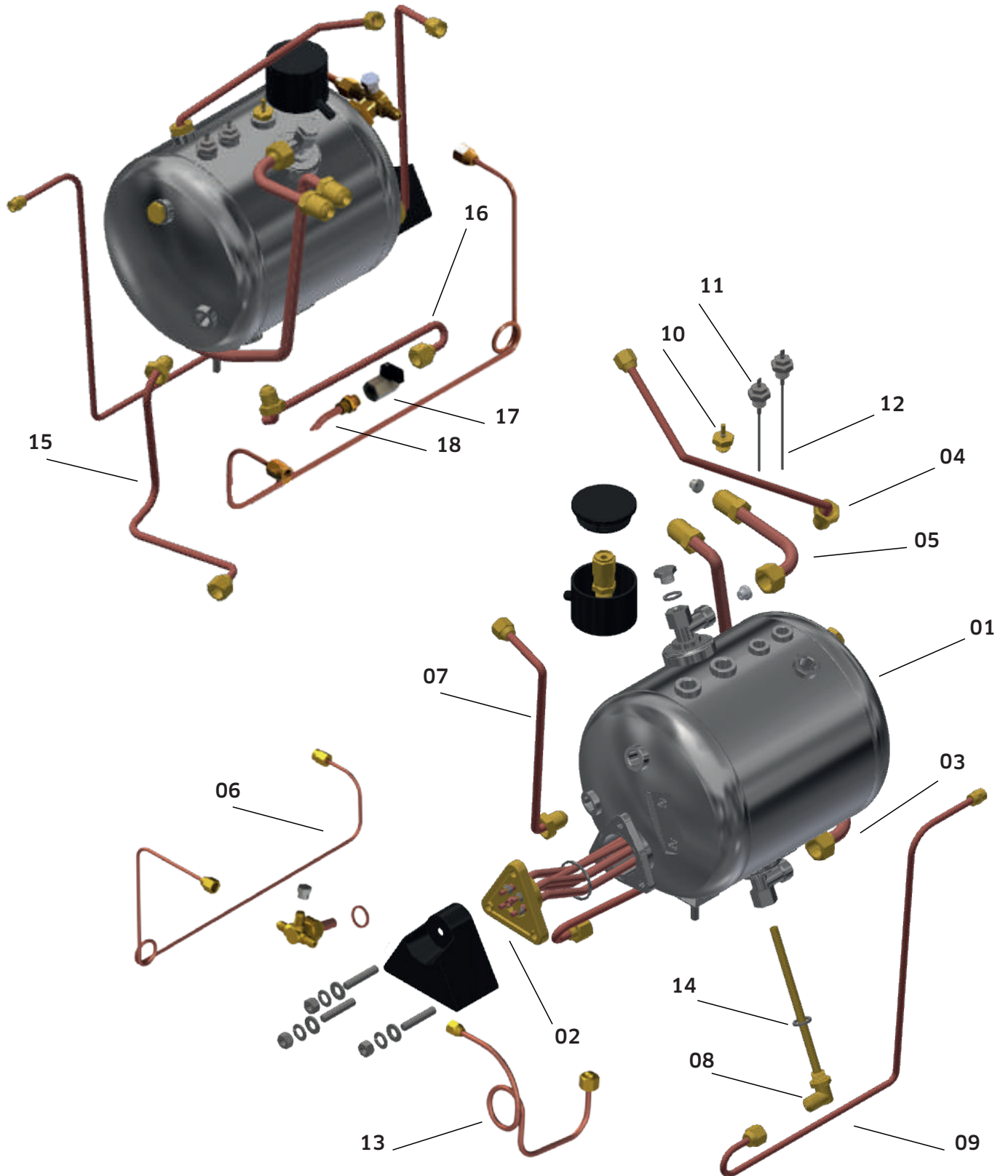
**torneira de vapor - grifo de vapor - robinet de vapeur - steam tap**  
**com capuchinador - con cappuccinador - cappuccinateur - with cappuccino maker**



**torneira de vapor - grifo de vapor - robinet de vapeur - steam tap**  
**com capuchinador - con cappuccinador - cappuccinateur - with cappuccino maker**

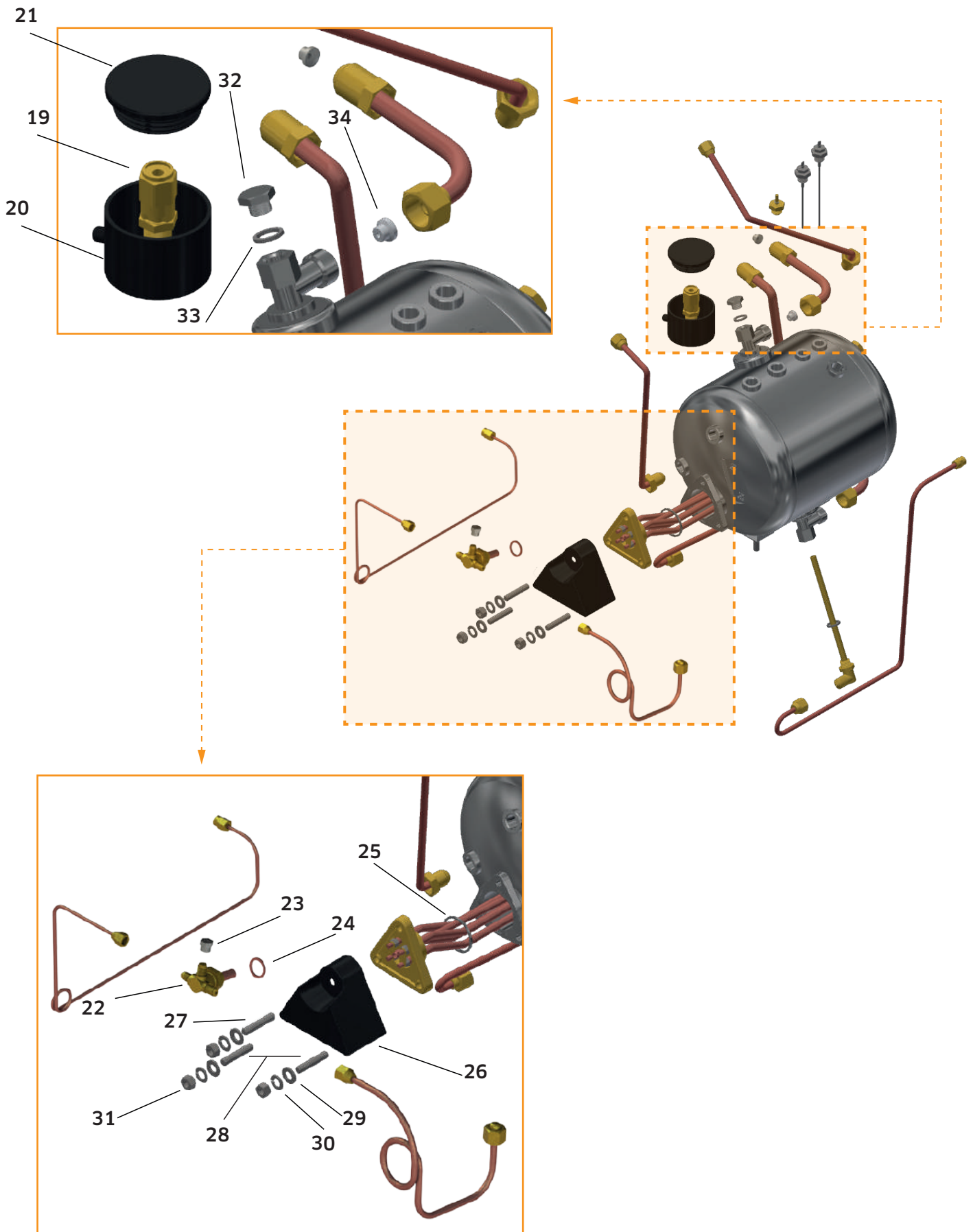


<b>Nº</b>	<b>Código</b>	<b>Designação</b>
01	TD-0109MMA	CAPA TORNEIRA ÁGUA
02	TD-0109AC	ANILHA DE CHAPA 19,7X6,7X1,2MM
03	TD-0109F	FREIO MANIPULO TORNEIRA
04	TD-0109MM	MANIPULO TORNEIRA
05	TD-0107CR	PORCA APERTO TORNEIRA CROMADA
06	TD-0107	PORCA APERTO TORNEIRA
07	TD-0108AR	GUIA DO MANÍPULO TORNEIRA VAPOR ABERTURA RÁPIDA
08	TDG-0000717	O-RING 5,7X1,9MM
09	TD-0116	SUORTE MOLA
10	TD-0117	MOLA DA TORNEIRA
11	TD-0119	VEIO DA TORNEIRA
12	TD-0120	JUNTA DE VEIO
13	TD-0121	JUNTA DE COBRE 22X16X2,8MM
14	TD-0122	CORPO DA TORNEIRA
15	TD-0123/T	JUNTA TEFLON 20MM
16	TD-0227	O-RING 12X2,7MM
17	TD-0124CR	PORCA LANÇA A/V CROMADA
18	TD-0125	MOLA DA LANÇA
19	TD-0225	COPO DE GUIA DA LANÇA
20	TD-0130	BORRACHA DE PROTEÇÃO DA LANÇA
21	TD-0126MMCAP	LANÇA DE VAPOR P/CAPPUCCINADOR
22	TDKIT-MMCAP	KIT CAPPUCCINADOR COMPLETO
23	TD-0233	CAPPUCCINADOR PARA TORNEIRA DE VAPOR



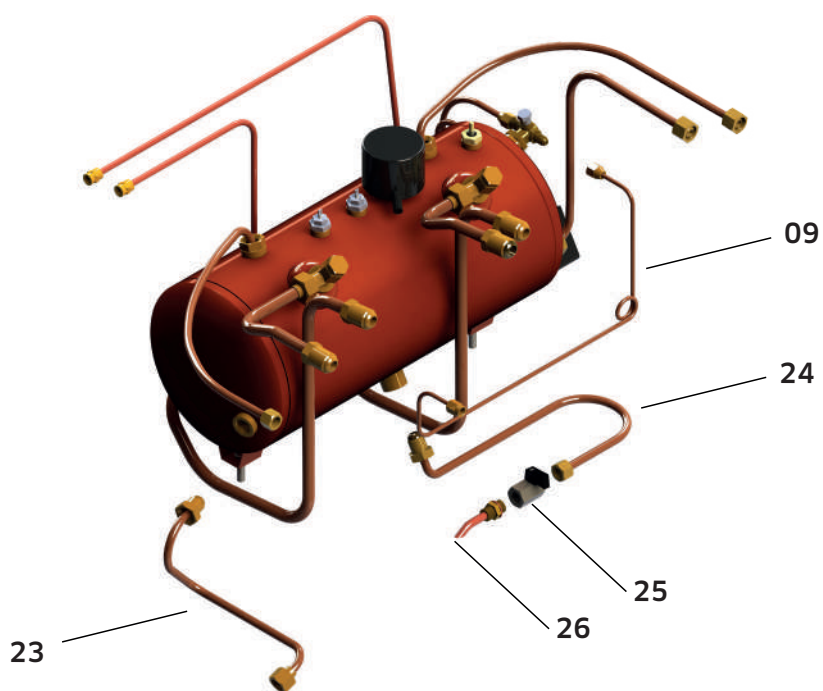
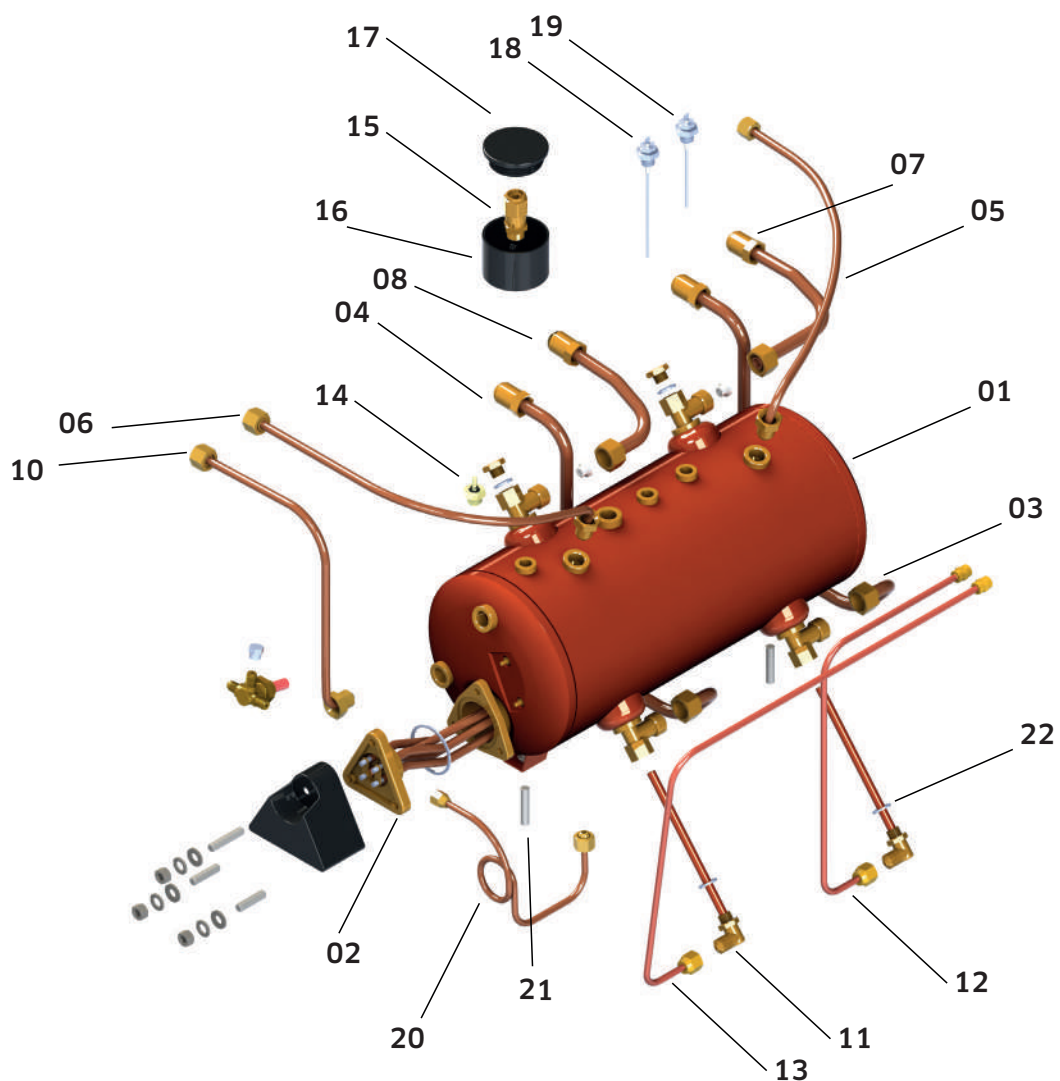


<b>Nº</b>	<b>Código</b>	<b>Designação</b>
01	TD-0027MMI/1	CALDEIRA 1 GR 5L
02	TD-0045M1	RESISTÊNCIA 1600W C/ TUBO
03	TD-0028MME/1	TUBO DE COBRE RETORNO GR ESQUERDO 1GR
04	TD-0029MMD/1	TUBO DE COBRE TORNEIRA VAPOR 1GR
05	TD-0033MME/1	TUBO DE COBRE ALIMENTAÇÃO 1GR
06	TD-0037MM/1	TUBO DE COBRE MANOMETRO (TEMP) 1GR
07	TD-0038MM/1	TUBO DE COBRE TORNEIRA DE ÁGUA
08	TD-0043	INJETOR
09	TD-0213MM/1	TUBO INJETOR - CONTADOR VOLUMÉTRICO 1GR
10	TD-0030	VÁLVULA DE FALSA PESSÃO 1/4"
11	TD-0032MN	SONDA DE NÍVEL MÍNIMO
12	TD-0032	SONDA DE NÍVEL MÁXIMO
13	TD-0040MM	TUBO DE COBRE PRESSOSTATO
14	TD-0068	JUNTA DE TEFLON 18X13,5X2MM
15	TD-0051MM	TUBO DE COBRE DE ENTRADA DE ÁGUA
16	TD-0236MM/1	TUBO DE COBRE TORNEIRA DE DESCARGA
17	TD-0237	TORNEIRA DE DESCARGA DA CALDEIRA
18	TD-0238	PONTEIRA DA TORNEIRA DE DESCARGA



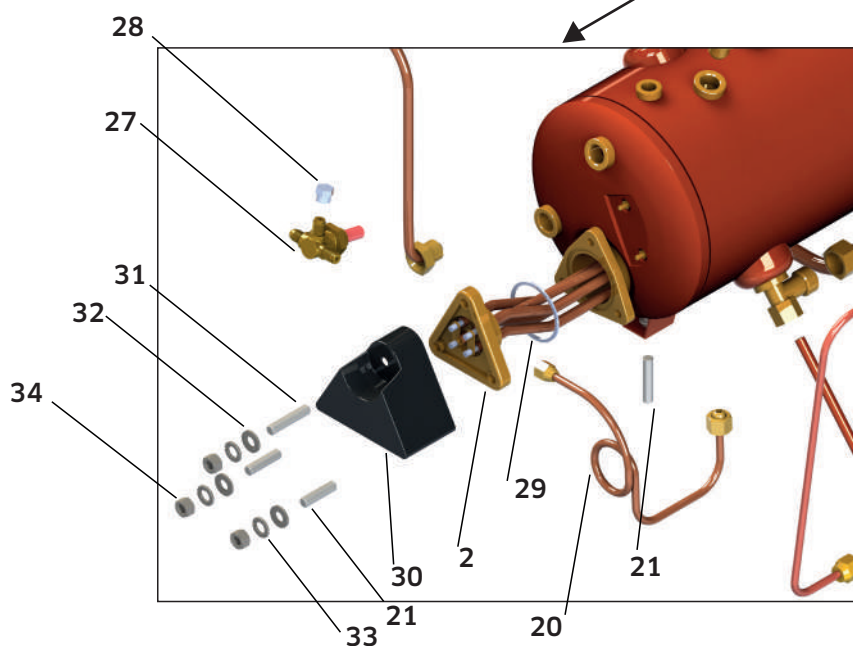
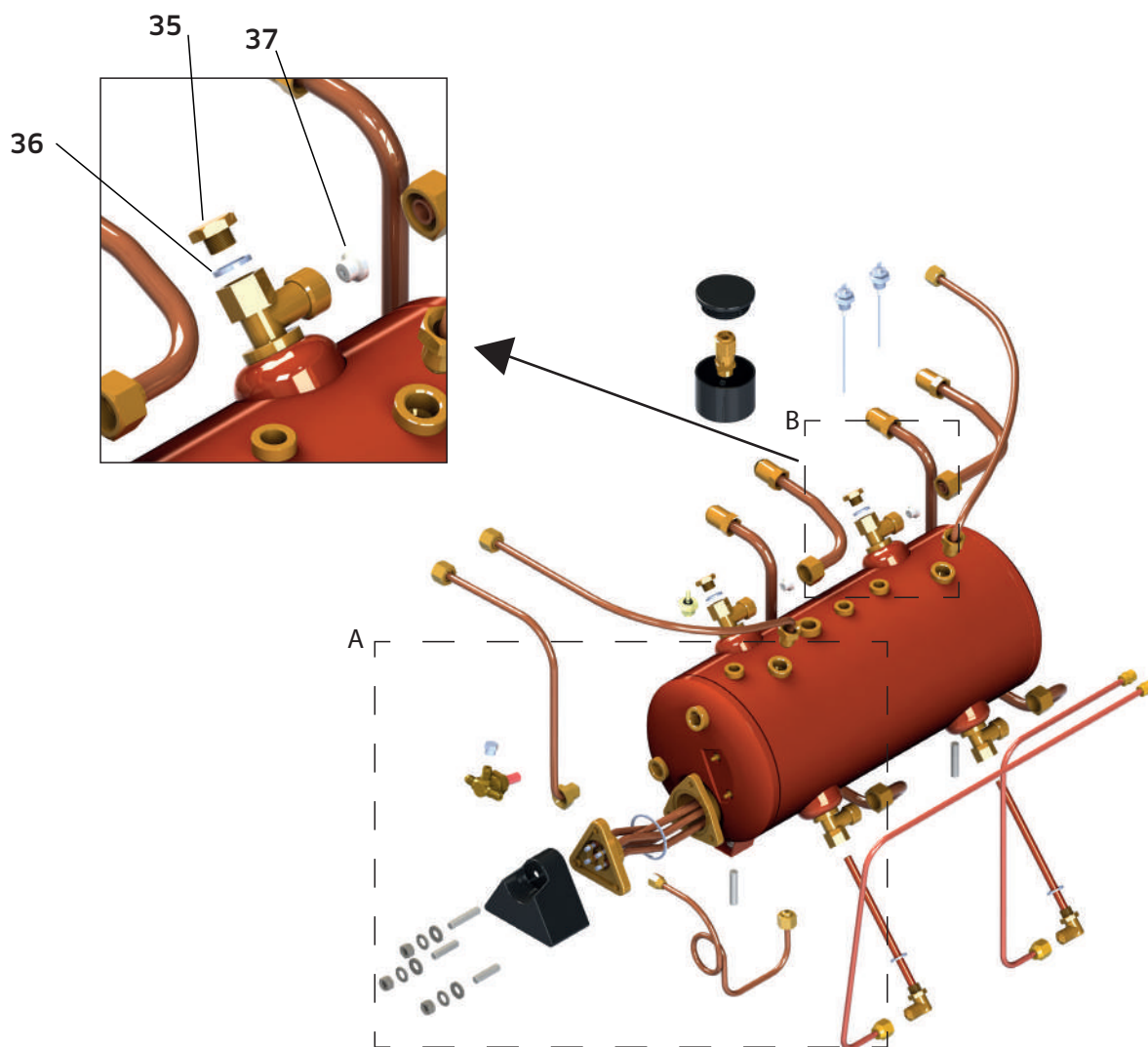


<b>Nº</b>	<b>Código</b>	<b>Designação</b>
19	TD-0031	VÁLVULA SEGURANÇA 3/8" 1,5 BAR
20	TD-0031C	COPO PROTEÇÃO DE VÁLVULA
21	TD-0031T	TAMPA COPO PROTEÇÃO DE VÁLVULA
22	TD-0039	T-CALDEIRA
23	TD-0046	TAMPÃO T-CALDEIRA
24	TD-0340	JUNTA DE COBRE 22 X 16,5 X 2MM
25	TD-0049	JUNTA DE TEFLON DE RESISTÊNCIA
26	TD-0048	PROTECÇÃO DA RESISTÊNCIA PLÁSTICA
27	TD-0041N	PERNE 47MM
28	TD-0041	PERNE 33MM
29	ANIAC-8	ANILHA DE CHAPA M8
30	ANIM-8	ANILHA DE MOLA M8
31	POR-8	PORCA M8
32	TD-0035T	TAMPÃO M3/8" PARA CASQUILHO
33	TD-0068	JUNTA DE TEFLON 18x13,5x2MM
34	TD-0052	GICLEUR TEFLON



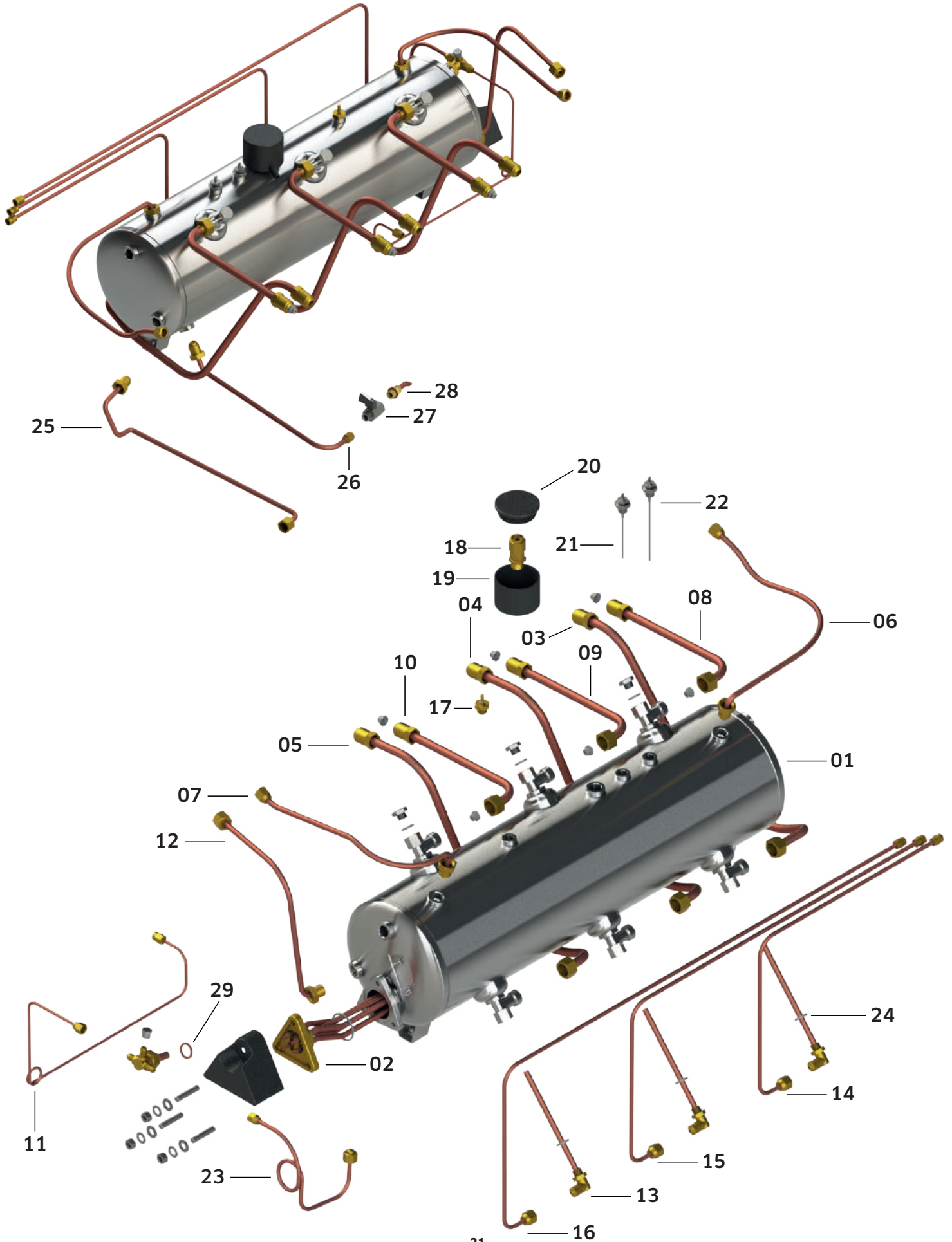


<b>Nº</b>	<b>Código</b>	<b>Designação</b>
01	TD-0027MM/2	CALDEIRA 2GR 10,5L
02	TD-0050	RESISTÊNCIA 3500W C/ TUBO
03	TD-0028E	TUBO DE COBRE RETORNO GR ESQUERDO
04	TD-0028D	TUBO DE COBRE RETORNO GR DIREITO
05	TD-0029MME	TUBO DE COBRE TORNEIRA VAPOR ESQUERDO
06	TD-0029MMD	TUBO DE COBRE TORNEIRA VAPOR DIREITO
07	TD-0033MME	TUBO DE COBRE ALIMENTAÇÃO GR ESQUERDO
08	TD-0034MMD	TUBO DE COBRE ALIMENTAÇÃO GR DIREITO
09	TD-0037MM/2	TUBO DE COBRE MANOMETRO (TEMP) 2GR
10	TD-0038MM	TUBO DE COBRE TORNEIRA DE ÁGUA
11	TD-0043	INJETOR
12	TD-0213MM	TUBO INJETOR - CONTADOR VOLUMÉTRICO PEQUENO
13	TD-0213MM/2	TUBO INJETOR - CONTADOR VOLUMÉTRICO GRANDE 2GR
14	TD-0030	VÁLVULA DE FALSA PRESSÃO 1/4"
15	TD-0031	VÁLVULA DE SEGURANÇA 3/8" 1,5 BAR
16	TD-0031C	COPO PROTEÇÃO DE VÁLVULA
17	TD-0031T	TAMPA COPO PROTEÇÃO DE VÁLVULA
18	TD-0032MN	SONDA DE NÍVEL MÍNIMO
19	TD-0032	SONDA DE NÍVEL MÁXIMO
20	TD-0040MM	TUBO DE COBRE PRESSOSTATO
21	TD-0041	PERNE 33MM
22	TD-0068	JUNTA DE TEFLON 18x13,5x2MM
23	TD-0051MM	TUBO DE COBRE DE ENTRADA ÁGUA
24	TD-0236MM	TUBO DE COBRE TORNEIRA DE DESCARGA 2GR
25	TD-0237	TORNEIRA DESCARGA DA CALDEIRA
26	TD-0238	PONTEIRA DA TORNEIRA DE DESCARGA



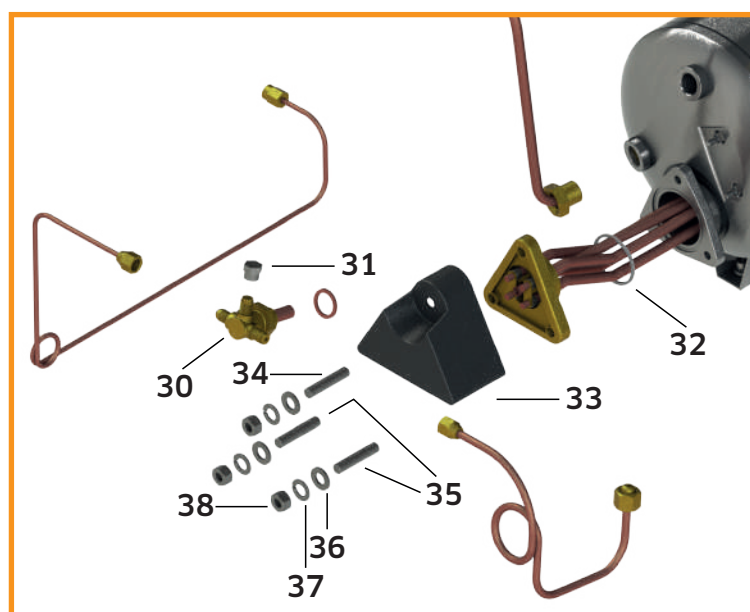
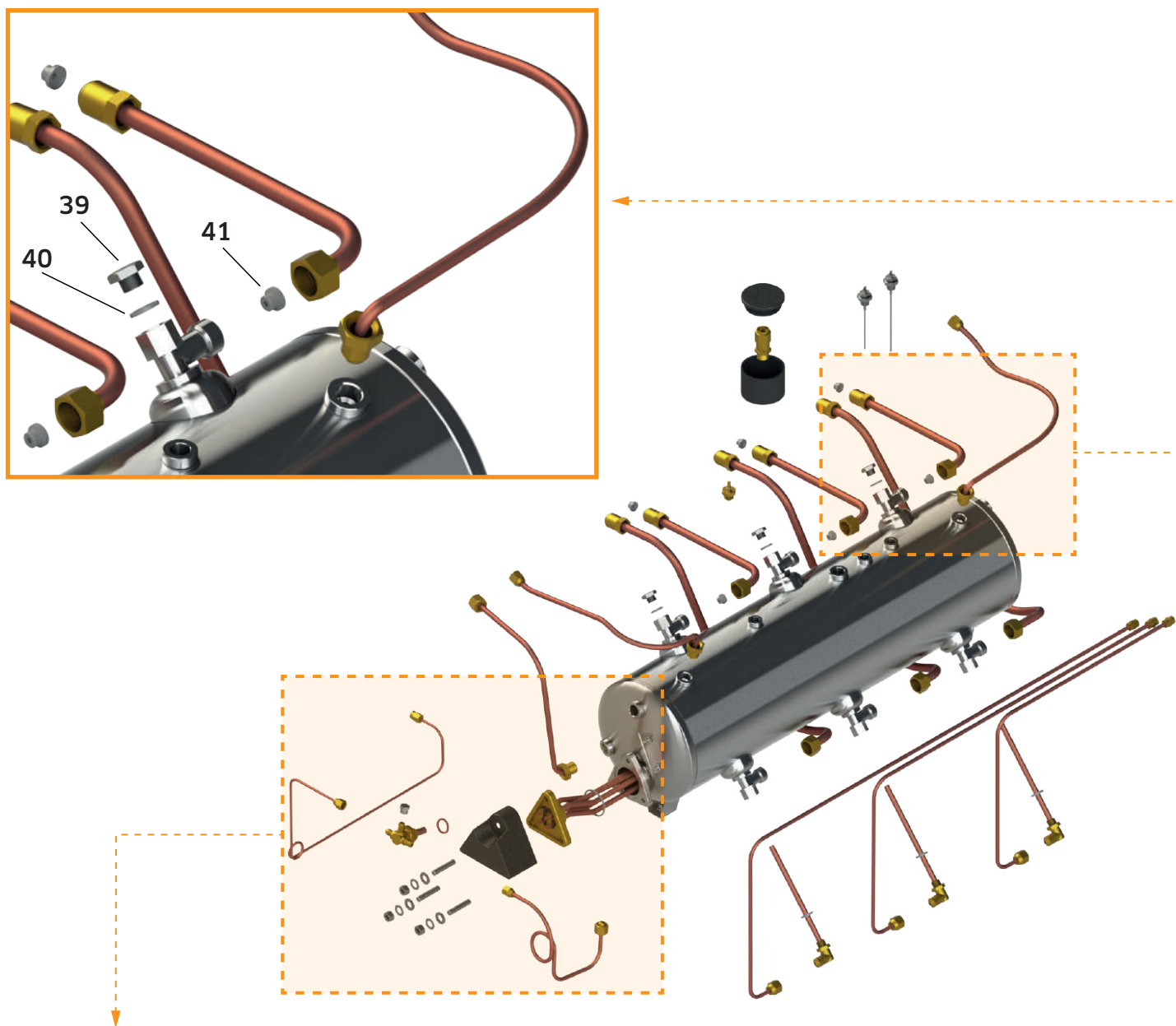


<b>Nº</b>	<b>Código</b>	<b>Designação</b>
27	TD-0039	T-CALDEIRA
28	TD-0046	TAMPÃO T-CALDEIRA
29	TD-0049	JUNTA DE TEFLON DE RESISTÊNCIA
30	TD-0048	PROTEÇÃO DA RESISTÊNCIA PLÁSTICA
31	TD-0041N	PERNE DE 47MM
32	ANIAC-8	ANILHA DE CHAPA M8
33	ANIM-8	ANILHA MOLA M8
34	POR-8	PORCAS M8
35	TD-0035T	TAMPÃO M3/8" PARA CASQUILHO
36	TD-0212C	JUNTA DE COBRE 16X22X2MM
37	TD-0052	GICLEUR TEFLON



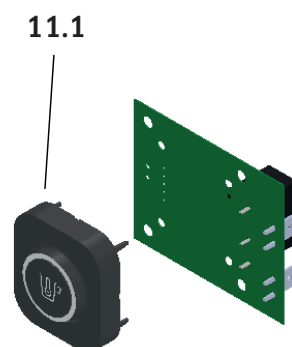
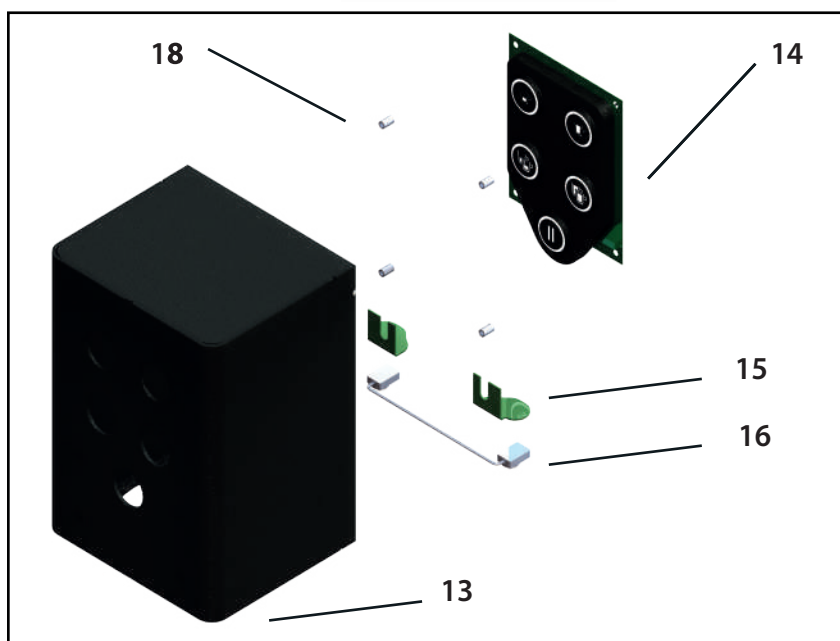
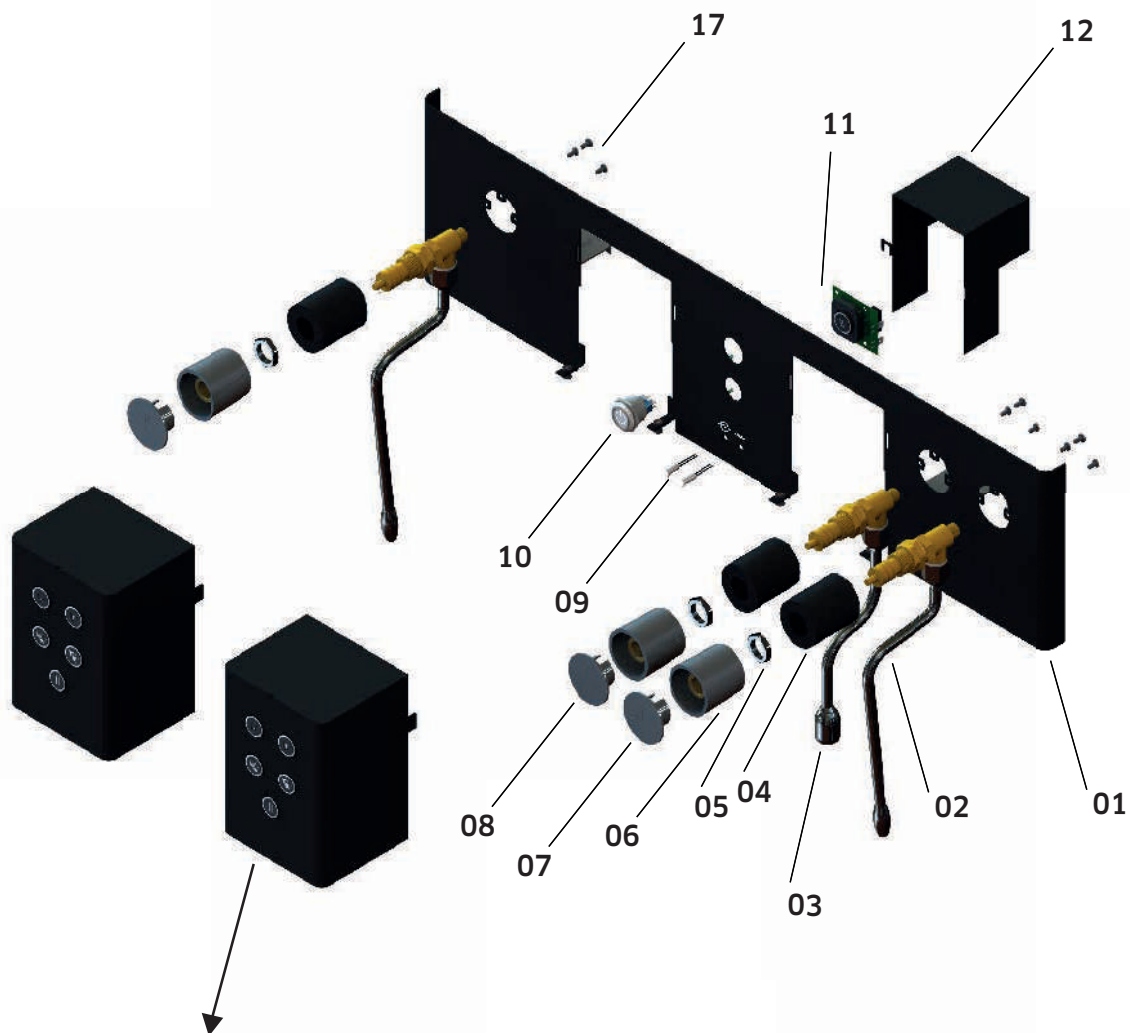


<b>Nº</b>	<b>Código</b>	<b>Designação</b>
01	TD-0027MM/3	CALDEIRA 3GR 16L
02	TD-0045M3	RESISTÊNCIA 6000W 3GR
03	TD-0028MME/3	TUBO DE COBRE RETORNO GR ESQUERDO 3GR
04	TD-0028MMD/3	TUBO DE COBRE RETORNO GR DIREITO 3GR
05	TD-0028MMC/3	TUBO DE COBRE RETORNO GR CENTRAL 3GR
06	TD-0029MME/3	TUBO DE COBRE TORNEIRA VAPOR ESQUERDO 3GR
07	TD-0029MMD	TUBO DE COBRE TORNEIRA VAPOR DIREITO
08	TD-0033MME/3	TUBO DE COBRE ALIMENTAÇÃO GR ESQUERDO 3GR
09	TD-0035MMC/3	TUBO DE COBRE ALIMENTAÇÃO GR CENTRAL 3GR
10	TD-0034MMD/3	TUBO E COBRE ALIMENTAÇÃO GR DIREITO 3GR
11	TD-0037MM/2	TUBO DE COBRE MANOMETRO (TEMP.) 2GR
12	TD-0038MM	TUBO DE COBRE TORNEIRA ÁGUA
13	TD-0043	INJETOR
14	TD-0213MME/3	TUBO INJETOR - CONTADOR VOLUMÉTRICO ESQ. 3GR
15	TD-0213MMC/3	TUBO INJETOR - CONTADOR VOLUMÉTRICO CENT. 3GR
16	TD-0213MMD/3	TUBO INJETOR - CONTADOR VOLUMÉTRICO DIR. 3GR
17	TD-0030	VÁLVULA FALSA PRESSÃO 1/4"
18	TD-0031	VÁLVULA DE SEGURANÇA 3/8" 1,5 BAR
19	TD-0031C	COPO PROTECÇÃO DE VÁLVULA
20	TD-0031T	TAMPA COPO PROTECÇÃO DE VÁLVULA
21	TD-0032	SONDA NÍVEL MÁXIMO
22	TD-0032MN	SONDA NÍVEL MÍNIMO
23	TD-0040MM	TUBO DE COBRE PRESSOSTATO
24	TD-0068	JUNTA DE TEFLON 18x13,5x2MM
25	TD-0051MM/3	TUBO DE COBRE DE ENTRADA ÁGUA 3GR
26	TD-0236MM/3	TUBO DE COBRE TORNEIRA DE DESCARGA 3GR
27	TD-0237	TORNEIRA DESCARGA DA CALDEIRA
28	TD-0238	PONTEIRA TORNEIRA DESCARGA
29	TD-0340	JUNTA DE COBRE 22X16,5X2MM



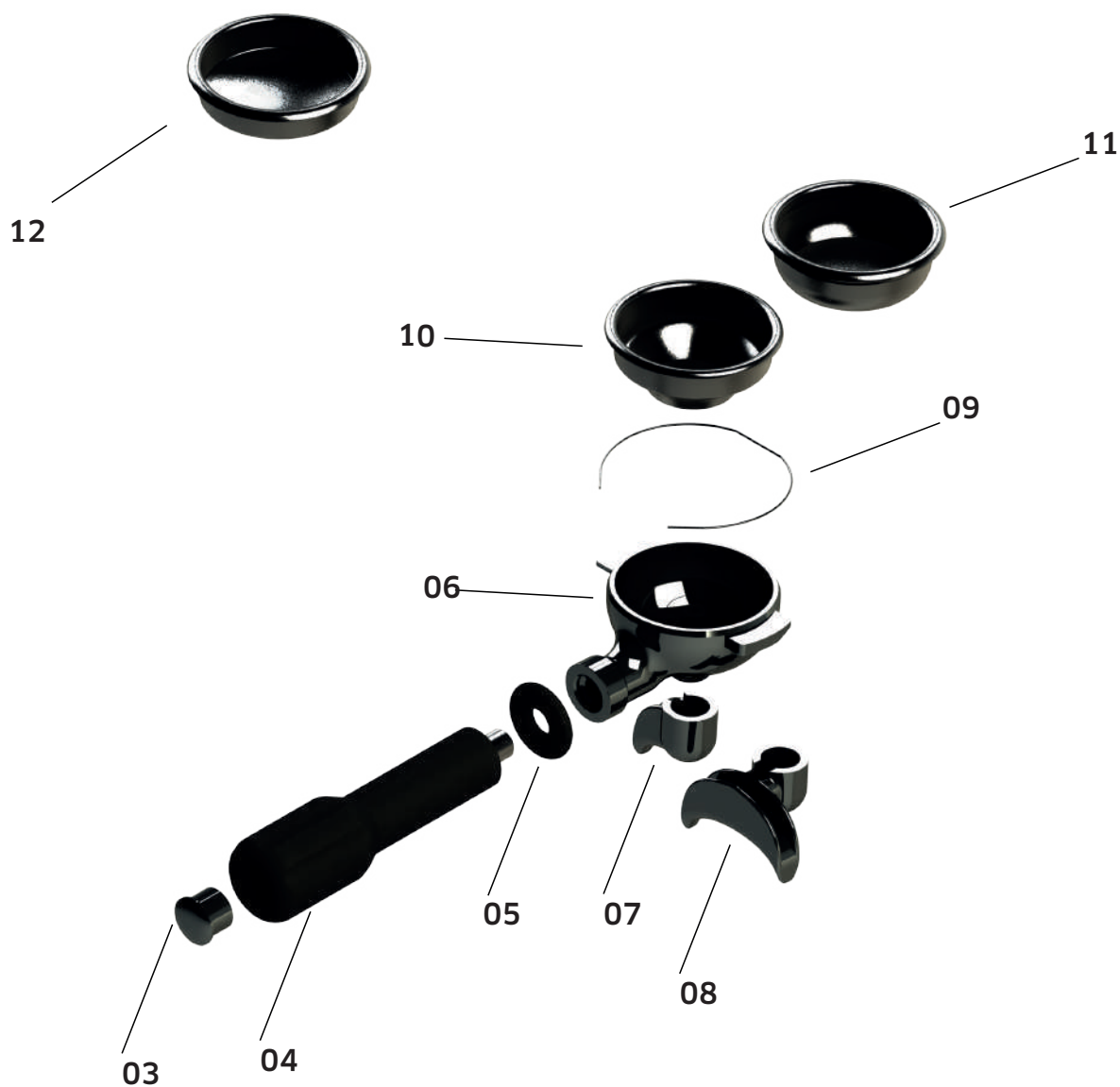


<b>Nº</b>	<b>Código</b>	<b>Designação</b>
30	TD-0039	T-CALDEIRA
31	TD-0046	TAMPÃO T - CALDEIRA
32	TD-0049	JUNTA DE TEFLON DE RESISTÊNCIA
33	TD-0048	PROTEÇÃO DA RESISTÊNCIA PLÁSTICA
34	TD-0041N	PERNO 47MM
35	TD-0041	PERNO 33MM
36	ANIAC-8	ANILHA DE CHAPA M8
37	ANIM-8	ANILHA DE MOLA M8
38	POR-8	PORCA M8
39	TD-0035T	TAMPÃO M3/8" PARA CASQUILHO
40	TD-0068	JUNTA DE TEFLON 18x13,5x2MM
41	TD-0052	GICLEUR TEFLON



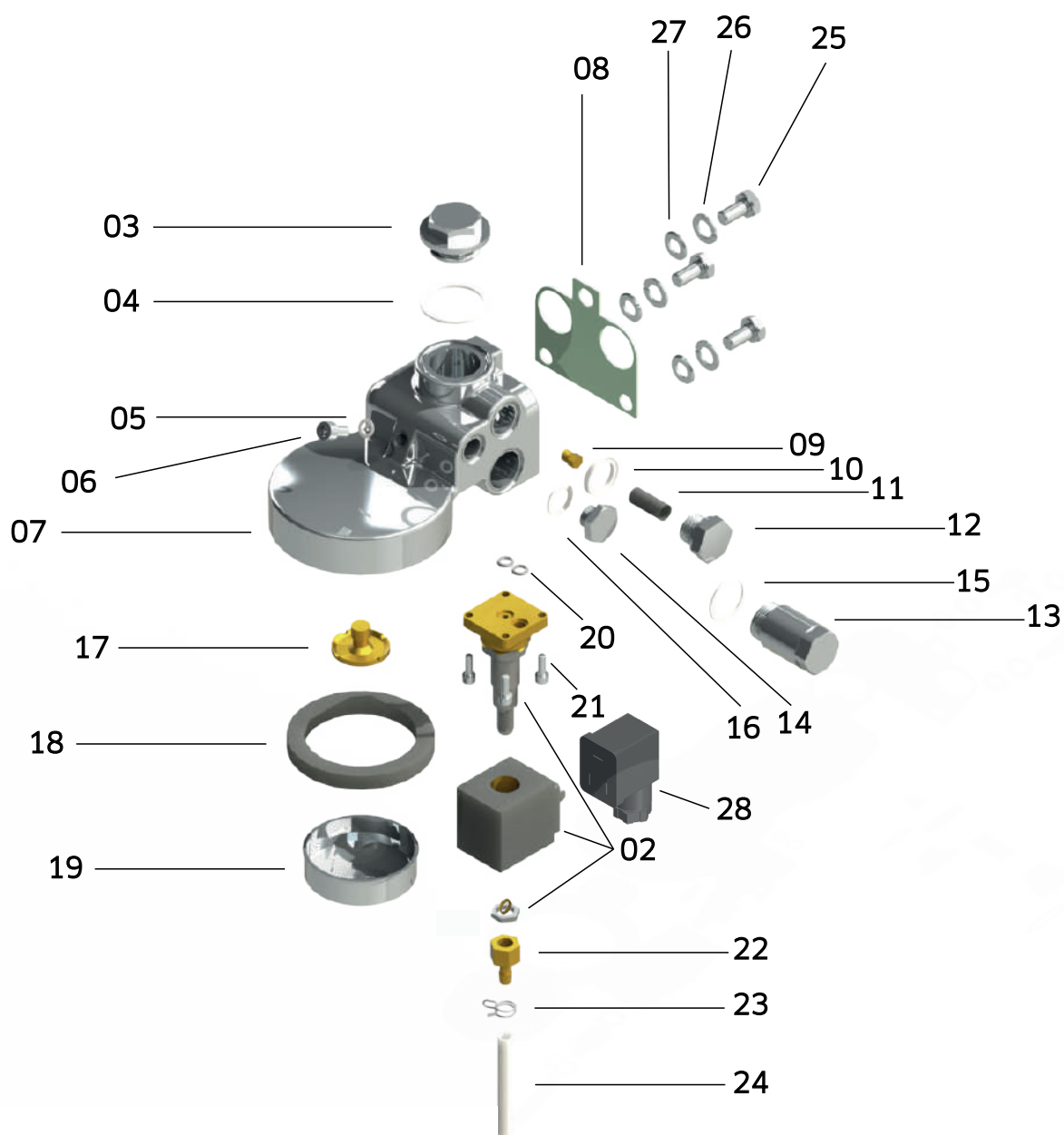


<b>Nº</b>	<b>Código</b>	<b>Designação</b>
01	TD-0020MMPR/1 TD-0020MMPR/2 TD-0020MMPR/3	PAINEL FRONTAL SUPERIOR 1GR PRETO PAINEL FRONTAL SUPERIOR 2GR PRETO PAINEL FRONTAL SUPERIOR 3GR PRETO
02	TD-0103MM	TORNEIRA DE VAPOR COMPLETA
03	TD-0104MM	TORNEIRA DE ÁGUA COMPLETA
04	TD-0109CPMM	CAPA DA TORNEIRA
05	TD-0107CR	PORCA APERTO TORNEIRA CROMADA
06	TD-0109MM	MANIPULO TORNEIRA
07	TD-0109MMV	CAPA TORNEIRA VAPOR
08	TD-0109MMA	CAPA TORNEIRA ÁGUA
09	TD-0138BR	PILOTO DE ILUMINAÇÃO BRANCO 230V
10	TD-0178I TD-0178I/UL	INTERRUPTOR ON/OFF INOX INTERRUPTOR ON/OFF INOX UL
11	TD-0177MM	INTERRUPTOR AQUECEDOR DE CHÁVENAS
11.1	TD-0177MM/S	CAPA DE SILICONE INTERRUPTOR AQUECEDOR DE CHÁVENAS
12	TD-0180MM/1 TD-0180MM/2 TD-0180MM/3	TAMPA PROTEÇÃO INTERRUPTOR 1GR TAMPA PROTEÇÃO INTERRUPTOR 2GR TAMPA PROTEÇÃO INTERRUPTOR 3GR
13	TD-0246MM	CAPA DO GRUPO
14	TD-0244MM	TECLADO DE 5 FUNÇÕES
15	TD-0221MINI-SP	SUPORTE LED'S MINI
16	TD-0221MINI	MINI LED BRANCO 230V 150º
17	PSIFL-3X10	PARAFUSO SEXTAVADO INTERIOR C/ FLANGE 3X10MM
18	TD-0283	ESPAÇADOR S/ ROSCA 3.1MM





<b>Nº</b>	<b>Código</b>	<b>Designação</b>
01	TD-0134	PORTA-FILTROS 1 CAFÉ COMPLETO
02	TD-0135	PORTA-FILTROS 2 CAFÉS COMPLETO
03	TD-0137	TAMPA EM CÚPULA ABS CROMADA
04	TD-0138	MANÍPULO PORTA-FILTROS
05	TD-0139	ANILHA MANÍPULO
06	TD-0147	CORPO PORTA-FILTROS
07	TD-0142	PITORRO 1 CAFÉ
08	TD-0144	PITORRO 2 CAFÉS
09	TD-0141	MOLA FIXAÇÃO FILTRO
10	TD-0140	FILTRO 1 CAFÉ
11	TD-0143	FILTRO 2 CAFÉS
12	TD-0145	FILTRO CEGO

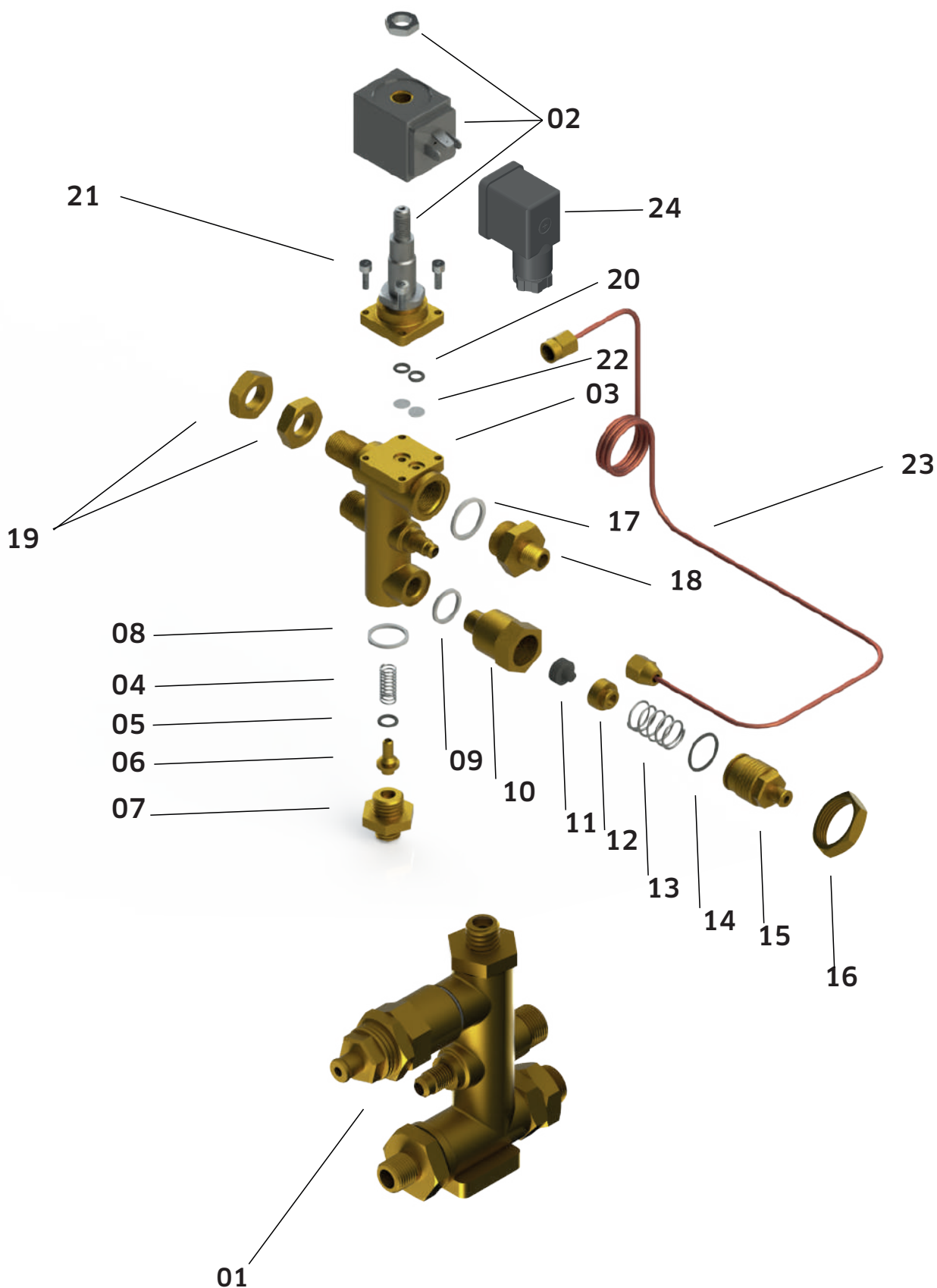




<b>Nº</b>	<b>Código</b>	<b>Designação</b>
01	TD-0053	GRUPO COMPLETO
02	TD-0054	ELECTROVÁLVULA DE 3 VIAS COMPLETA
03	TD-0055	TAMPÃO DO GRUPO
04	TD-0056	JUNTA TEFLON 35MM
05	TD-0057	JUNTA TEFLON 10MM
06	TD-0058	PARAFUSO CABEÇA SEXTAVADO INTERIOR M6X8 INOX
07	TD-0059	CORPO DO GRUPO
08	TD-0060	JUNTA DO GRUPO
09	TD-0061	GICLEUR CH7x4 M6x0,75
10	TD-0062	JUNTA TEFLON 22MM
11	TD-0063	FILTRO INOX
12	TD-0064	TAMPÃO CÂMARA DO GICLEUR
13	TD-0065	TAMPÃO CÂMARA DE PRÉ-INFUSÃO
14	TD-0066	TAMPÃO CÂMARA DE LIMPEZA
15	TD-0067	JUNTA TEFLON 26X12X2MM
16	TD-0068	JUNTA TEFLON 18X13,5X2MM
17	TD-0069	PULVERIZADOR DIAM. 30
18	TD-0070	JUNTA DE PORTA-FILTROS
19	TD-0071	CRIVO DO GRUPO
20	TD-0072	O-RING ELECTROVÁLVULA
21	PRFSI-4x12	PARAFUSO CABEÇA SEXTAVADO INTERIOR INOX 4x12MM
22	TD-0077	CASQUILHO ELETROVÁLVULA
23	TD-0078	MOLA DE APERTO TUBO DE DESCARGA
24	TD-0006	TUBO DE SILICONE 0,9X0,6MM (MTR)
25	PRFS-8x14	PARAFUSO SEXTAVADO M8x14
26	ANIM-8	ANILHA DE MOLA M8
27	ANIAC-8	ANILHA DE CHAPA M8
28	TD-0215EV	CONECTOR ELETROVÁLVULA COMPLETO

# bloco entrada de água com electroválvula

bloque entrada água con electroválvula - groupe soupapes - valves unit

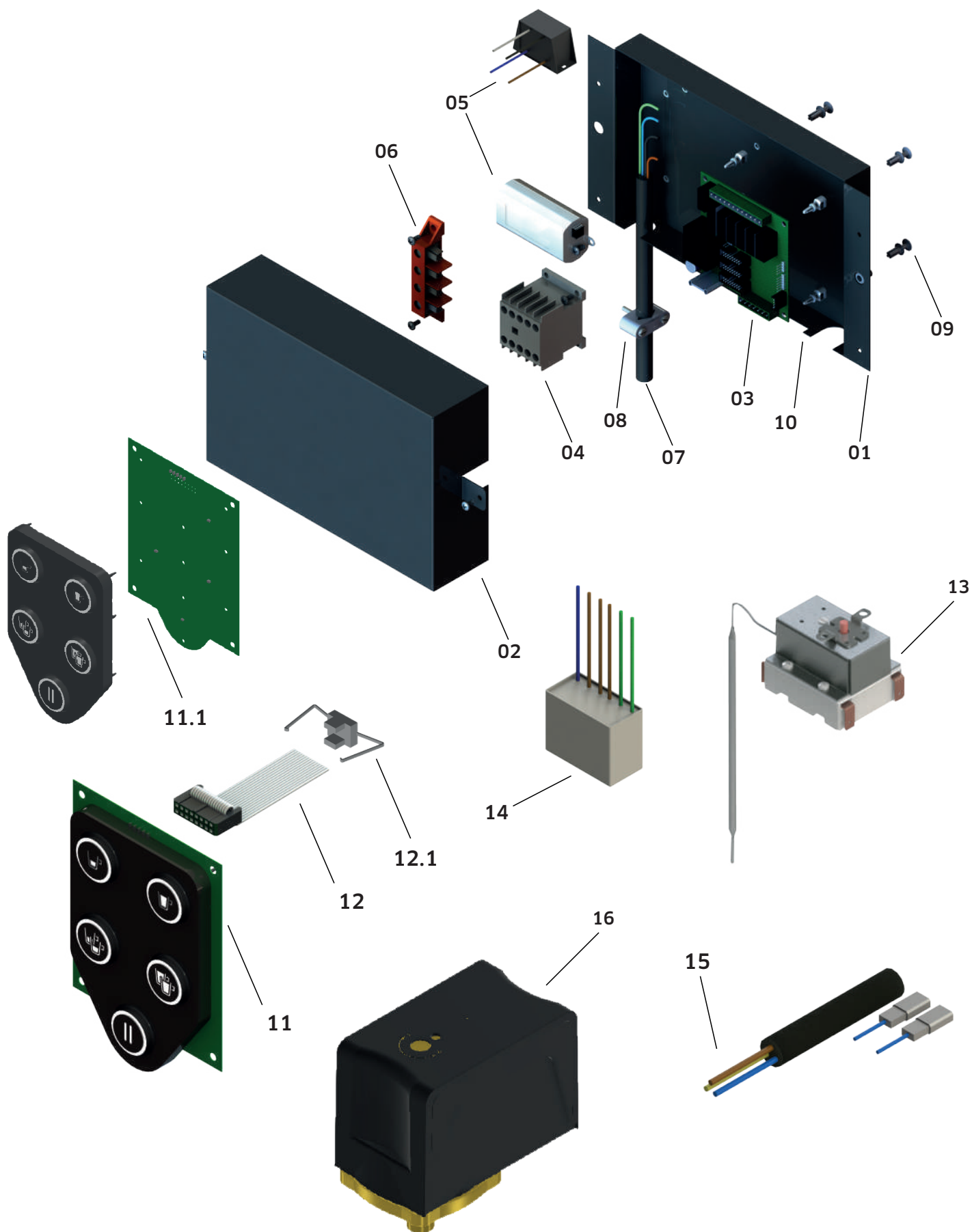


## **bloco entrada de água com electroválvula**

bloque entrada água con electroválvula - groupe soupapes - valves unit

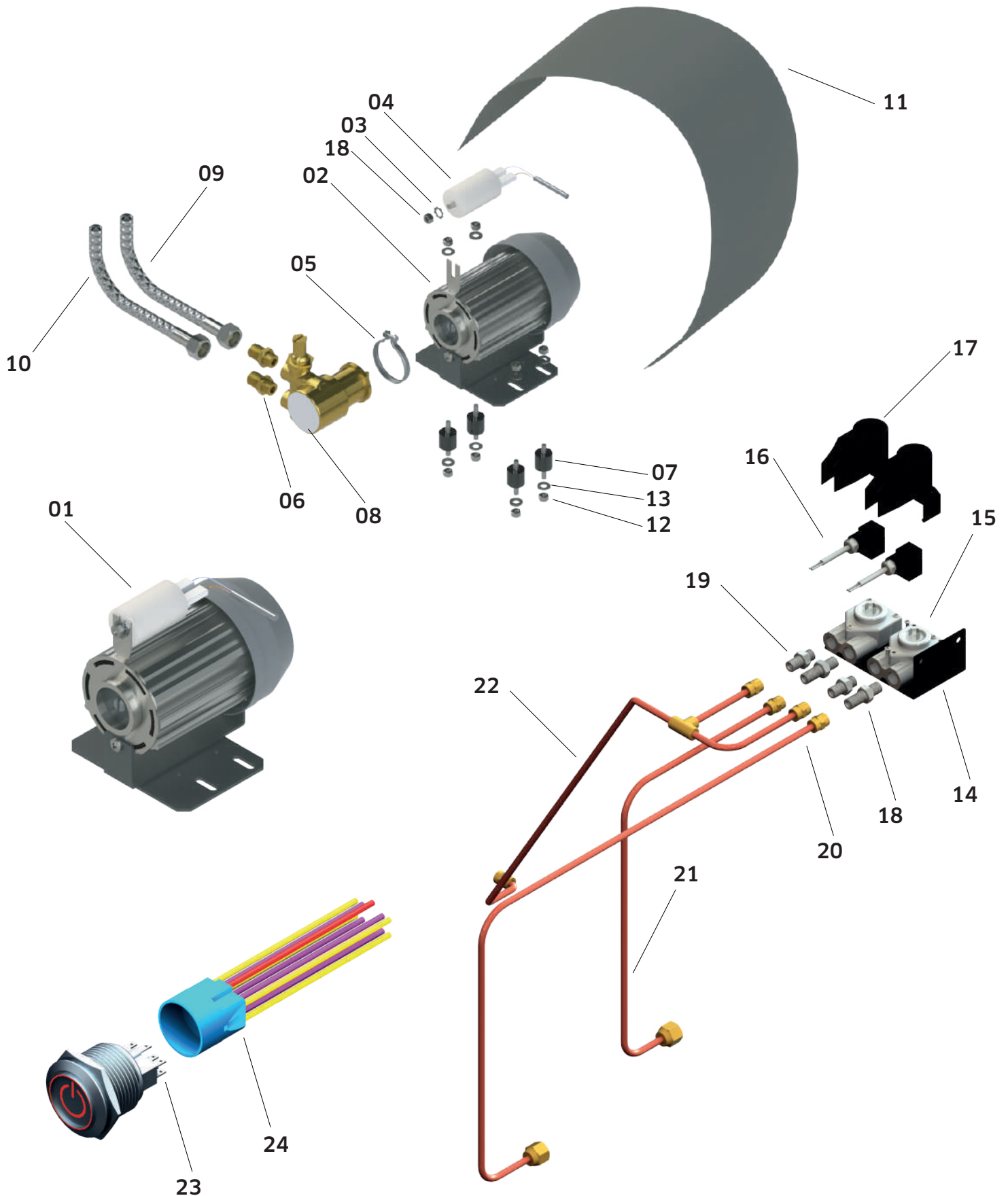


<b>Nº</b>	<b>Código</b>	<b>Designação</b>
01	TD-0081	BLOCO DE ENTRADA DE ÁGUA S/MANUAL
02	TD-0082	ELECTROVÁLVULA DE 2 VIAS
03	TD-0083	CORPO DE BLOCO
04	TD-0084	MOLA
05	TD-0085	O-RING 8X1,9MM
06	TD-0086	VÁLVULA
07	TD-0087	CASQUILHO
08	TD-0088	JUNTA TEFLON 21MM
09	TD-0068	JUNTA TEFLON 18x13,5x2MM
10	TD-0090	CORPO DA VÁLVULA DE EXPANSÃO
11	TD-0091	JUNTA DA VÁLVULA DE EXPANSÃO
12	TD-0092	PORTA JUNTA
13	TD-0093	MOLA
14	TD-0094	O-RING 21MM
15	TD-0095	CASQUILHO REGULADOR
16	TD-0096	PORCA M22X1
17	TD-0097	JUNTA TEFLON 25MM
18	TD-0098	CASQUILHO BLOCO
19	TD-0099	PORCA 3/8"
20	TD-0072	O-RING ELETROVÁLVULA
21	PRFSI-4x12	PARAFUSO CABEÇA SEXTAVADO INTERIOR INOX 4x12MM
22	TD-0100	FILTRO REDE INOX
23	TD-0101	TUBO DE COBRE MANÓMETRO PRESSÃO
	TD-0101V2	TUBO DE COBRE MANÓMETRO PRESSÃO 3GR
24	TD-0215EV	CONECTOR ELETROVÁLVULA COMPLETO





<b>Nº</b>	<b>Código</b>	<b>Designação</b>
01	TD-0180MM-1	CAIXA DERIVAÇÃO
02	TD-0180MM	TAMPA CAIXA DERIVAÇÃO
03	TD-0202	CENTRAL MÁQUINA DIGITAL 2GR/3GR
04	TD-0250	CONTACTOR 12A 230V
05	TD-0181 TD-0181V2	TRANSFORMADOR PARA LED'S 12V TRANSFORMADOR PARA LED'S 12V V2
06	TD-0251	CAIXA JUNÇÃO 4 ENTRADAS
07	TD-0173	CABO ALIMENTAÇÃO
08	TD-0174	PRENSA-CABOS 106
09	TD-0257	REBITE FIXAÇÃO PCB
10	TD-0252	SUPORTE FIXAÇÃO PCB
11	TD-0244MM	TECLADO 5 FUNÇÕES
11.1	TD-0244MM/S	CAPA SILICONE TECLADO 5 FUNÇÕES
12	TD-0170 TD-0170V2 TD-0170V3	FLAT CABLE TECLADO L= 110CM FLAT CABLE TECLADO L= 85CM FLAT CABLE TECLADO L= 130CM
12.1	TD-0170F	FIXADOR DO FLAT CABLE
13	TD-0220	TERMOSTATO SEGURANÇA C/ CAPILAR 169°C
14	TD-0285	FILTRO TRIFÁSICO
15	TD-0207MM/1 TD-0207MM/2 TD-0207MM/3 TD-0207MM2/UL	CABLAGEM MÁQUINA DIGITAL 1GR CABLAGEM MÁQUINA DIGITAL 2GR CABLAGEM MÁQUINA DIGITAL 3GR CABLAGEM MÁQUINA DIGITAL 2GR UL
16	TD-0169	PRESSOSTATO 30A

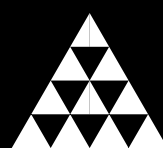




<b>Nº</b>	<b>Código</b>	<b>Designação</b>
01	TD-0146V	MOTOR COMPLETO C/ VENTILAÇÃO
02	TD-0147V	CORPO MOTOR VENTILADO
03	TD-0148	ANILHA RECARTEILHADA
04	TD-0150V	CONDENSADOR 8UF
05	TD-0151	ABRAÇADEIRA FIXAÇÃO
06	TD-0152	CASQUILHO CABEÇA DE BOMBA 3/8G
07	TD-0153	APOIO DE MOTOR
08	TD-0156	BOMBA DE ÁGUA 140 L/H
09	TD-0159	MANGUEIRA MALHA DE AÇO L= 200CM
10	TD-0158	MANGUEIRA MALHA DE AÇO L= 30CM
11	TD-0160	FOLHA DE BORRACHA 1MM
12	POR-6	PORCA M6
13	ANIAC-6	ANILHA DE CHAPA M6
14	TD-0003MM/1	SUPORE CONTADORES VOLUMÉTRICOS 1GR
	TD-0003MM/2	SUPORE CONTADORES VOLUMÉTRICOS 2GR
	TD-0003MM/3	SUPORE CONTADORES VOLUMÉTRICOS 3GR
15	TD-0243	CONTADOR VOLUMÉTRICO
16	TD-0215	CONECTOR CONTADOR VOLUMÉTRICO
17	TD-0214	TAMPA PROTECÇÃO CONTADOR VOLUMÉTRICO
18	TD-0217	CASQUILHO GRANDE CONTADOR VOLUMÉTRICO
19	TD-0216	CASQUILHO PEQUENO CONTADOR VOLUMÉTRICO
20	TD-0213MM/2	TUBO INJETOR - CONTADOR VOLUMÉTRICO GRANDE 2GR
21	TD-0213MM	TUBO INJETOR - CONTADOR VOLUMÉTRICO PEQUENO 2GR
22	TD-0208MM/1	TUBO BLOCO - CONTADOR VOLUMÉTRICO 1GR
	TD-0208MM/2	TUBO BLOCO - CONTADOR VOLUMÉTRICO 2GR
	TD-0208MM/3	TUBO BLOCO - CONTADOR VOLUMÉTRICO 3GR
23	TD-0178I	INTERRUPTOR ON/OFF INOX
	TD-0178I/UL	INTERRUPTOR ON/OFF INOX UL
24	TD-0178C	CONECTOR INTERRUPTOR ON/OFF INOX



**TECNIDELTA**  
EQUIPAMENTOS HOTELEIROS



**GRUPONABEIRO**