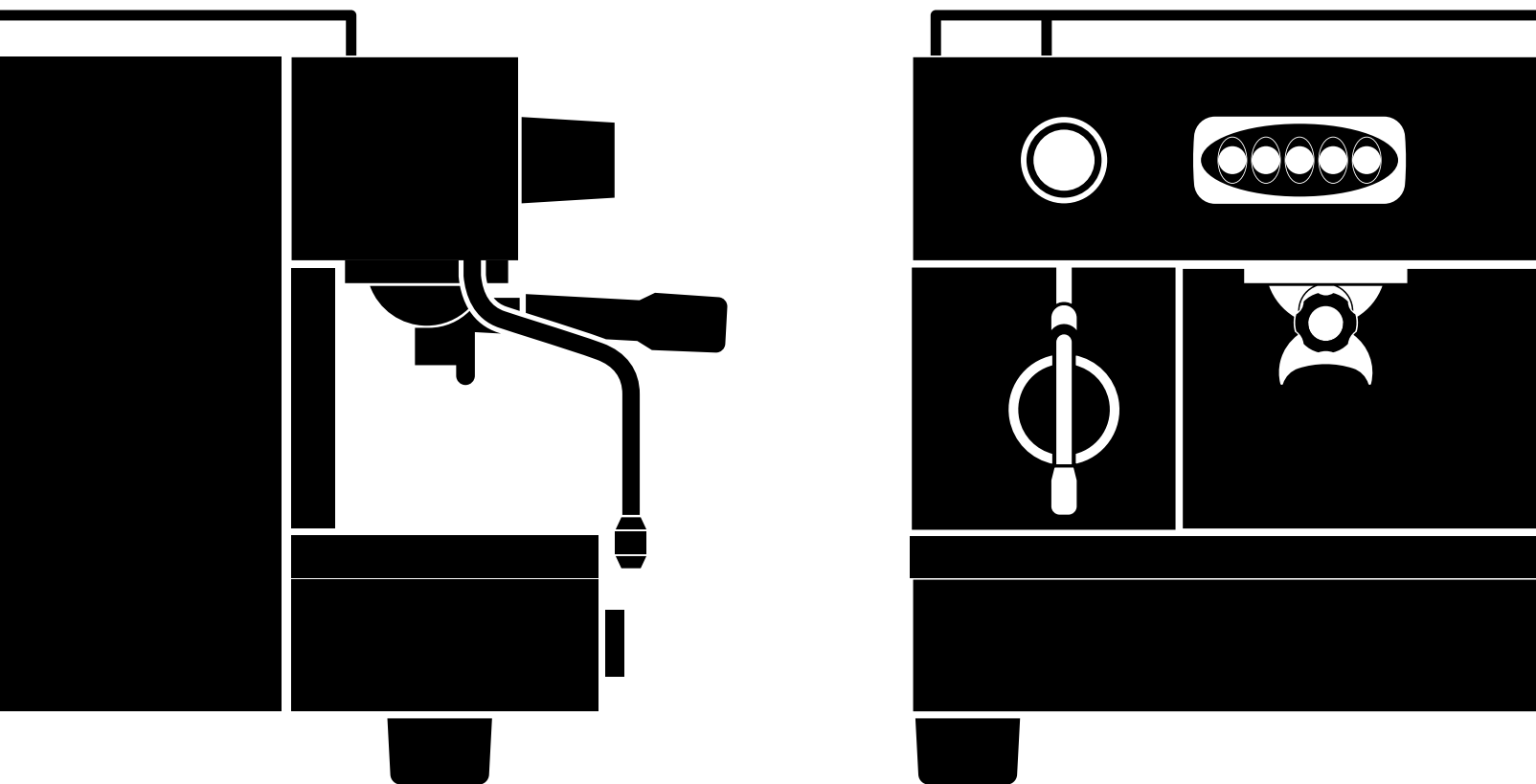


# MAYOR

Catálogo de Peças | **Parts Catalogue**



Máquinas de Café Grupos



**TECNIDELTA**  
EQUIPAMENTOS HOTELEIROS



# Máquina MAYOR

**Edição: 3.1**

**Data: 08-07-2025**

FABRICADO POR:

Tecnidelta - Equipamentos Hoteleiros, Unipessoal, Lda

Rua Dr. Tello da Gama, nº89

7370-112 Campo Maior

Portugal

Tlf: +351 268 699 370

[www.tecnidelta.pt](http://www.tecnidelta.pt)



**GRUPONABEIRO**



<b>Chassis 1Gr. e 2Gr. V1 (Automática e semi-automática)</b>	<b>P.3   4</b>
Chasis 1Gr. y 2Gr. V1 (Automática y semi-automática)	
Châssis 1Gr. et 2Gr. V1 (Automatique et semi-automatique)	
Frame 1Gr. and 2Gr. V1 (automatic and semi-automatic)	
<b>Chassis 1Gr.,2Gr. e 3Gr. V2 (Automática e semi-automática)</b>	<b>P.5   6</b>
Chasis 1Gr., 2Gr. y 3Gr. V2 (Automática y semi-automática)	
Châssis 1Gr., 2Gr. et 3Gr. V2 (Automatique et semi-automatique)	
Frame 1Gr., 2Gr. and 3Gr. V2 (automatic and semi-automatic)	
<b>Carroçaria 1Gr. e 2Gr. V1 (Automática e semi-automática)</b>	<b>P.7   8</b>
Carroceria 1Gr. y 2Gr. V1 (Automática y semi-automática)	
Carrosserie 1Gr. et 2Gr. V1 (Automatique et semi-automatique)	
Outer case 1Gr. and 2Gr. V1 (automatic and semi-automatic)	
<b>Carroçaria 1Gr.,2Gr. e 3Gr. V2 (Automática e semi-automática)</b>	<b>P.9   10</b>
Carroceria 1Gr., 2Gr. y 3Gr. V2 (Automática y semi-automática)	
Carrosserie 1Gr., 2Gr. et 3Gr. V2 (Automatique et semi-automatique)	
Outer case 1Gr., 2Gr. and 3Gr. V2 (automatic and semi-automatic)	
<b>Versão Três Torneiras (CE/UL)</b>	<b>P.11   12</b>
Versión de Tres Grifos (CE/UL)	
Versione a Tre Robinetti (CE/UL)	
Three Taps Version (CE/UL)	
<b>Caldeira 1Gr., 2Gr. e 3Gr.</b>	<b>P.13   14</b>
Caldera 1Gr., 2Gr. y 3Gr.	
Chaudiere 1Gr., 2Gr. et 3Gr.	
Boiler 1Gr., 2Gr. and 3Gr.	
<b>Grupo Máquina</b>	<b>P.15   16</b>
Grupo Maquina	
Groupe	
Machine Group	
<b>Bloco de Entrada de Água com Electroválvula</b>	<b>P.17   18</b>
Bloque de entrada de agua con electrovalvula	
Groupe soupapes	
Valves unit	
<b>Porta-Filtros (1 e 2 Cafés)</b>	<b>P.19   20</b>
Porta-Filtros (1 y 2 Cafes)	
Porte-Filtres (1 et 2 Cafés)	
Filter-Holders (1 and 2 coffees)	
<b>Torneira de vapor e Torneira de água</b>	<b>P.21   22</b>
Grifo de vapor y Grifo de agua	
Robinet de vapeur et Robinet d'eau	
Steam tap and Water tap	
<b>Equipamento elétrico - I Parte</b>	<b>P.23   24</b>
Equipo electrico - I Parte	
Équipements électriques - I Partie	
Electrical equipment - I Part	
<b>Equipamento elétrico - II Parte</b>	<b>P.25   26</b>
Equipo electrico - II Parte	
Équipements électriques - II Partie	
Electrical equipment - II Part	
<b>Equipamento elétrico - III Parte</b>	<b>P.27   28</b>
Equipo electrico - III Parte	
Équipements électriques - III Partie	
Electrical equipment - III Part	
<b>Outros componentes</b>	<b>P.29   30</b>
Otros componentes	
Autres composants	
Other components	

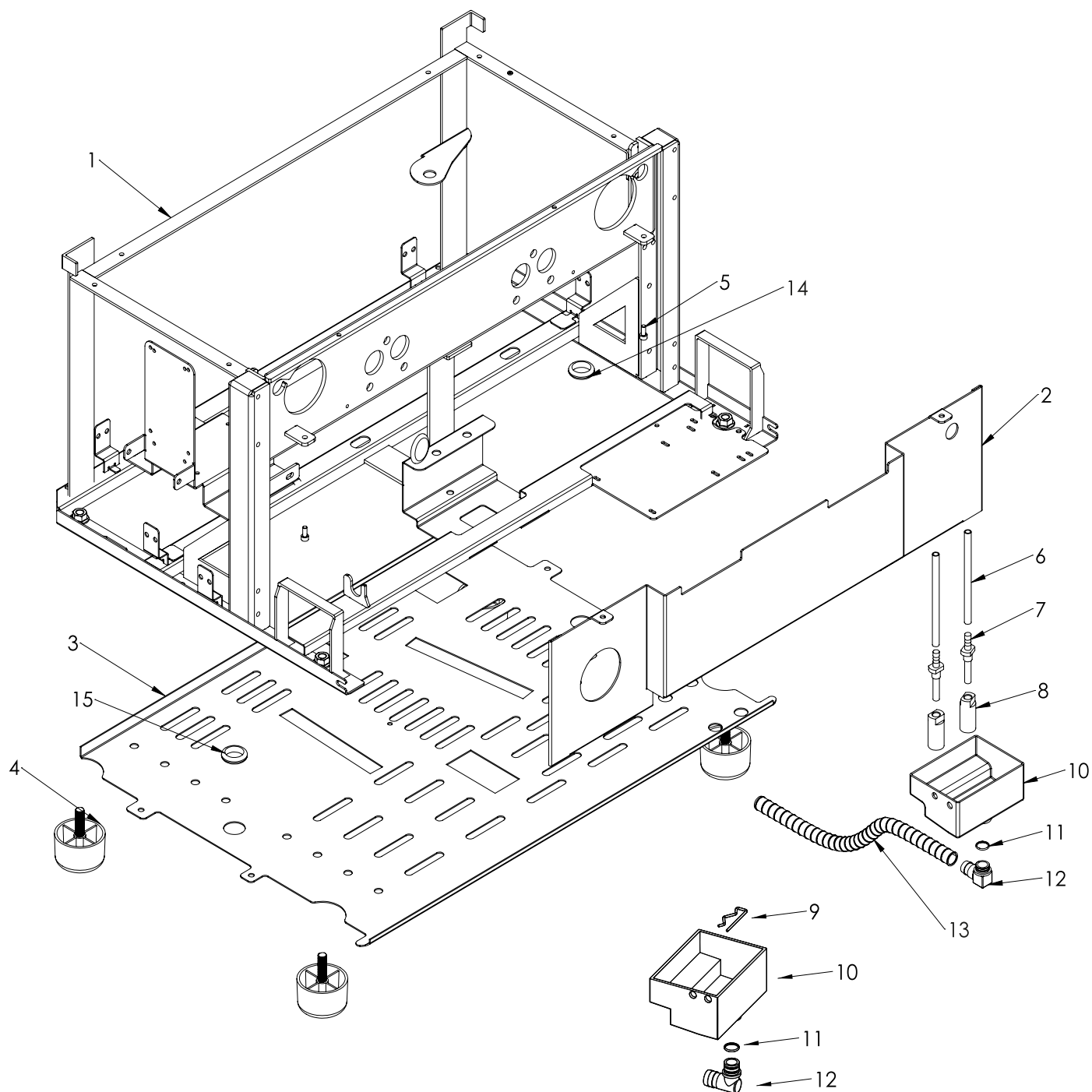


### Chassis 1Gr. e 2Gr. V1 (Automática e semi-automática)

Chassis 1Gr. y 2Gr. V1 (Automática y semi-automática)

Châssis 1Gr. et 2Gr. V1 (Automatique et semi-automatique)

Frame 1Gr. and 2Gr. V1 (automatic and semi-automatic)





## Chassis 1Gr. e 2Gr. V1 (Automática e semi-automática)

Chassis 1Gr. y 2Gr. V1 (Automática y semi-automática)

Châssis 1Gr. et 2Gr. V1 (Automatique et semi-automatique)

Frame 1Gr. and 2Gr. V1 (automatic and semi-automatic)

<b>Nº</b>	<b>Código</b>	<b>Designação</b>
1	TD-0001M1 TD-0001	Chassis 1GR V1 Chassis 2GR V1
2	TD-0022M1 TD-0022	Chapa Frontal Inox 1GR V1 Chapa Frontal Inox 2GR V1
3	TD-0003M1 TD-0003	Tampa do Fundo Máquina 1GR Tampa do Fundo Máquina 2GR
4	TD-0004	Pé em Plástico
5	PRFCO-5x12	Parafuso Cabeça Oval M5x12 Inox
6	TD-0006	Tubo de Silicone 0,9x0,6mm (MTR)
7	TD-0007	Descarga Macho
8	TD-0008	Descarga Fêmea
9	TD-0267	Freio de Fixação
10	TD-0009	Caixa de Descarga
11	TD-0010	O-Ring de Cotovelo
12	TD-0011 TD-0011V2	Cotovelo Cotovelo para Freio
13	TD-0012	Mangueira de Descarga
14	TD-0013	Passa-Cabos Diam. 25,2mm

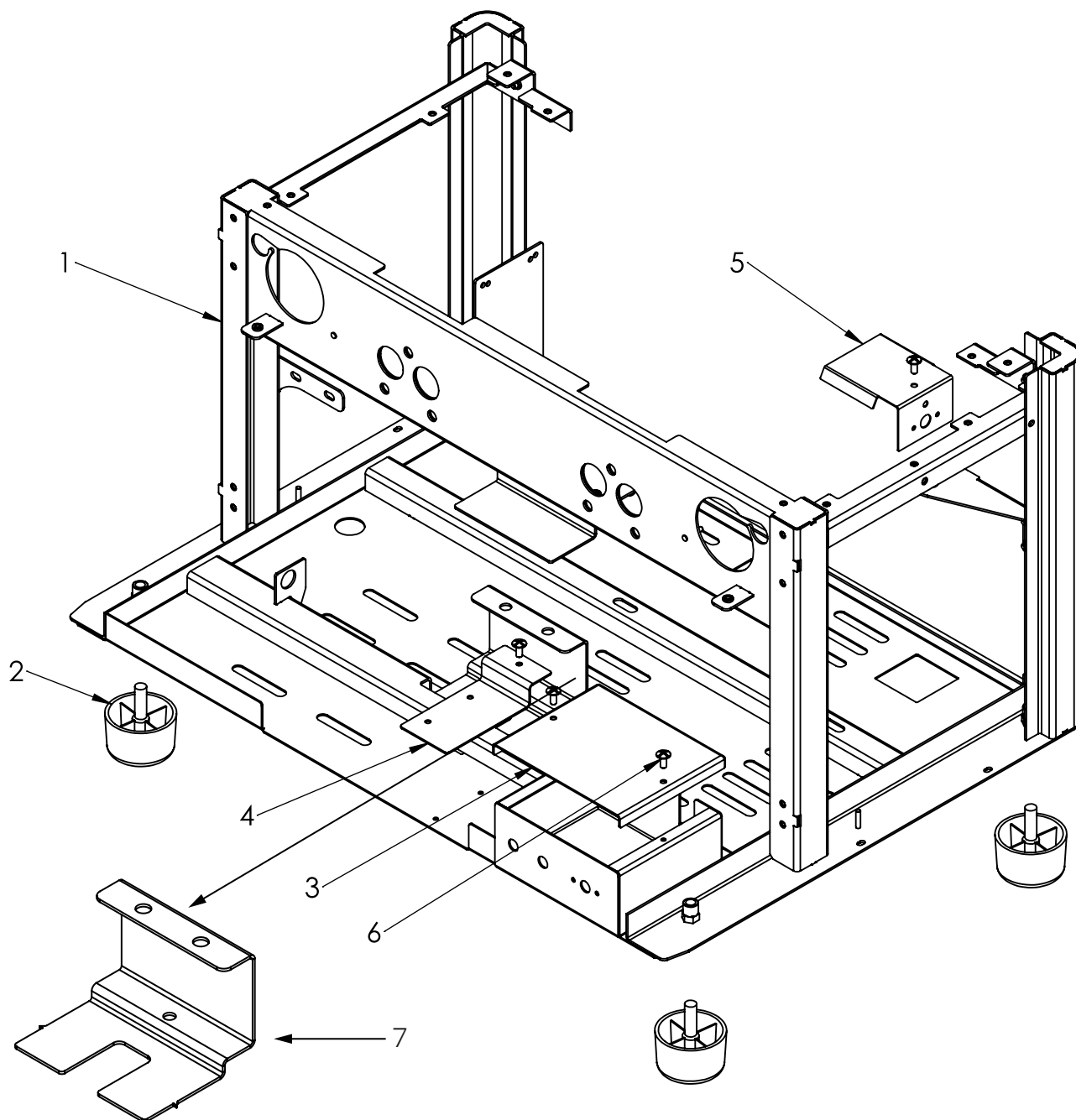


### Chassis 1Gr., 2Gr. e 3Gr V2 (Automática e semi-automática)

Chassis 1Gr., 2Gr. y 3Gr. V2 (Automática y semi-automática)

Châssis 1Gr., 2Gr. et 3Gr V2 (Automatique et semi-automatique)

Frame 1Gr., 2Gr. and 3Gr. V2 (automatic and semi-automatic)





## Chassis 1Gr., 2Gr. e 3Gr V2 (Automática e semi-automática)

Chassis 1Gr., 2Gr. y 3Gr. V2 (Automática y semi-automática)

Châssis 1Gr., 2Gr. et 3Gr V2 (Automatique et semi-automatique)

Frame 1Gr., 2Gr. and 3Gr. V2 (automatic and semi-automatic)

<b>Nº</b>	<b>Código</b>	<b>Designação</b>
1	TD-0001M1V	Chassis 1GR V2
	TD-0001M2V	Chassis 2GR V2
	TD-0001M3	Chassis 3GR V2
2	TD-0004	Pé em Plástico
3	TD-0180M	Tampa Caixa Derivação Metálica
4	TD-0204M1	Suporte Contadores Volumétricos 1GR
	TD-0204M2	Suporte Contadores Volumétricos 2GR
	TD-0204M3	Suporte Contadores Volumétricos 3GR
5	TD-0201S	Suporte Termostato
6	PRFCO-5X12	Parafuso Cabeça Oval M5x12 Inox
7	TD-060401	Suporte Caixa de Esgoto

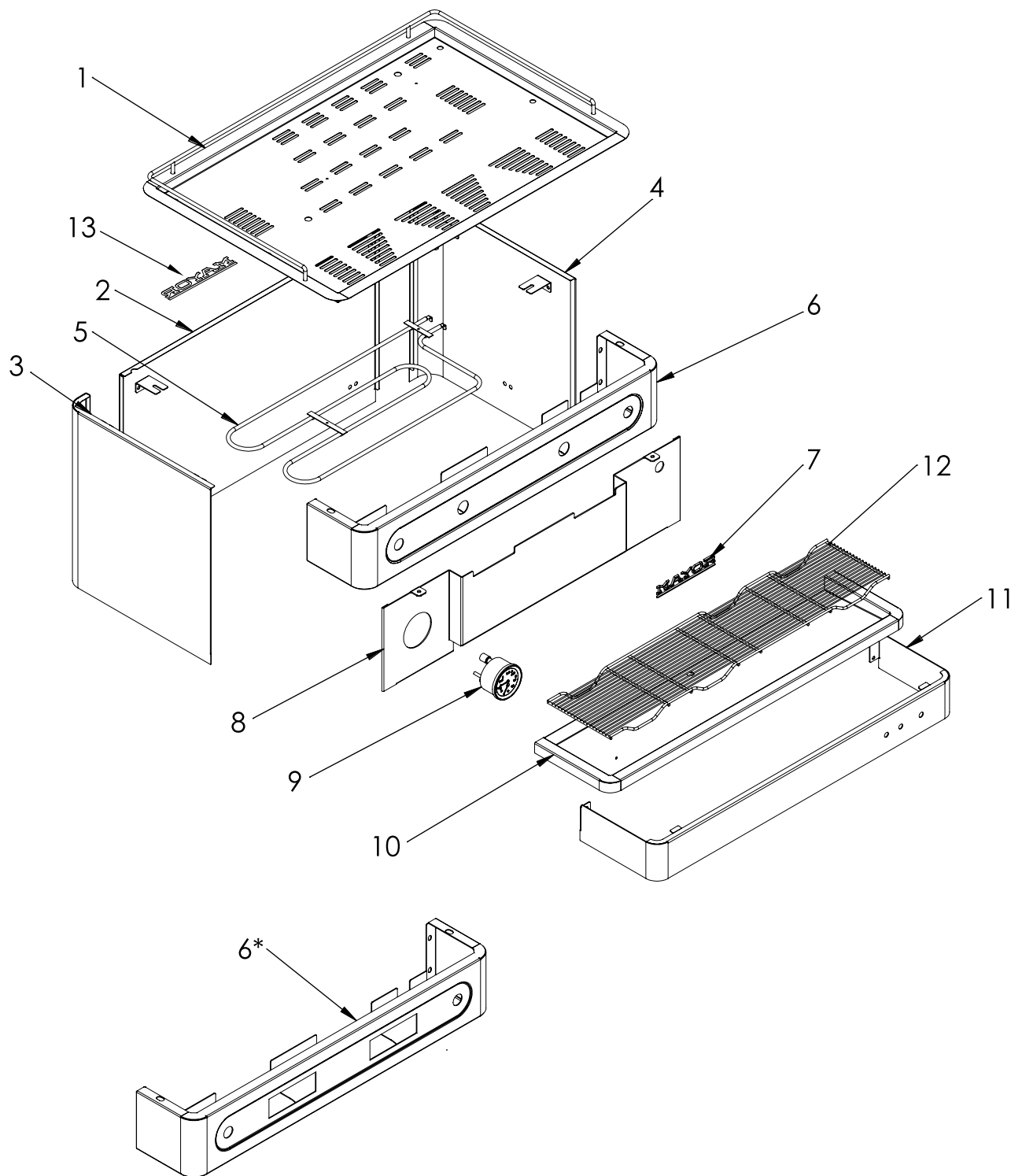


### Carroçaria 1Gr. e 2Gr. V1 (Automática e semi-automática)

Carroceria 1Gr. y 2Gr. V1 (Automática y semi-automática)

Carrosserie 1Gr. et 2Gr. V1 (Automatique et semi-automatique)

Outer Case 1Gr. and 2Gr. V1 (automatic and semi-automatic)





## Carroçaria 1Gr. e 2Gr. V1 (Automática e semi-automática)

Carroceria 1Gr. y 2Gr. V1 (Automática y semi-automática)

Carrosserie 1Gr. et 2Gr. V1 (Automatique et semi-automatique)

Outer Case 1Gr. and 2Gr. V1 (automatic and semi-automatic)

<b>Nº</b>	<b>Código</b>	<b>Designação</b>
1	TD-0015M1 TD-0015	Tabuleiro Superior Escalda-Chávenas 1GR Tabuleiro Superior Escalda -Chávenas 2GR
2	TD-0016M1P TD-0016M1B TD-0016	Painel Traseiro 1GR V1 Preta Painel Traseiro 1GR V1 Branca Painel Traseiro 2GR V1
3	TD-0017	Painel Lateral Esquerdo 1/2GR V1
4	TD-0018	Painel Lateral Direito 1/2GR V1
5	TD-0019M1 TD-0019	Resistência Aquecedor de Chávenas 1GR Resistência Aquecedor de Chávenas 2GR
6	TD-0020M1B TD-0020M1P TD-0020M1DB TD-0020M1DP TD-0020	Painel Frontal Superior 1GR Pulsante V1 Branca Painel Frontal Superior 1GR Pulsante V1 Preta Painel Frontal Superior 1GR Digital V1 Branca Painel Frontal Superior 1GR Digital V1 Preta Painel Frontal Superior 2GR Pulsante V1
*6	TD-0020D	Painel Frontal Superior 2GR Digital V1
7	TD-MAYORCR	Logótipo Mayor Cromado
8	TD-0022M1 TD-0022	Chapa Frontal Inox V1 1GR Chapa Frontal Inox V1 2GR
9	TD-0023	Manómetro Duplo
10	TD-0024M1 TD-0024	Tabuleiro de Descarga 1GR Tabuleiro de Descarga 2GR
11	TD-0025M1P TD-0025M1B TD-0025	Painel Frontal Inferior 1GR Preta V1 Painel Frontal Inferior 1GR Branca V1 Painel Frontal Inferior 2GR V1
12	TD-0026M1 TD-0026	Grelha do Tabuleiro de Descarga 1GR Grelha do Tabuleiro de Descarga 2GR
13	TD-MAYOR	Lettering Traseiro Mayor

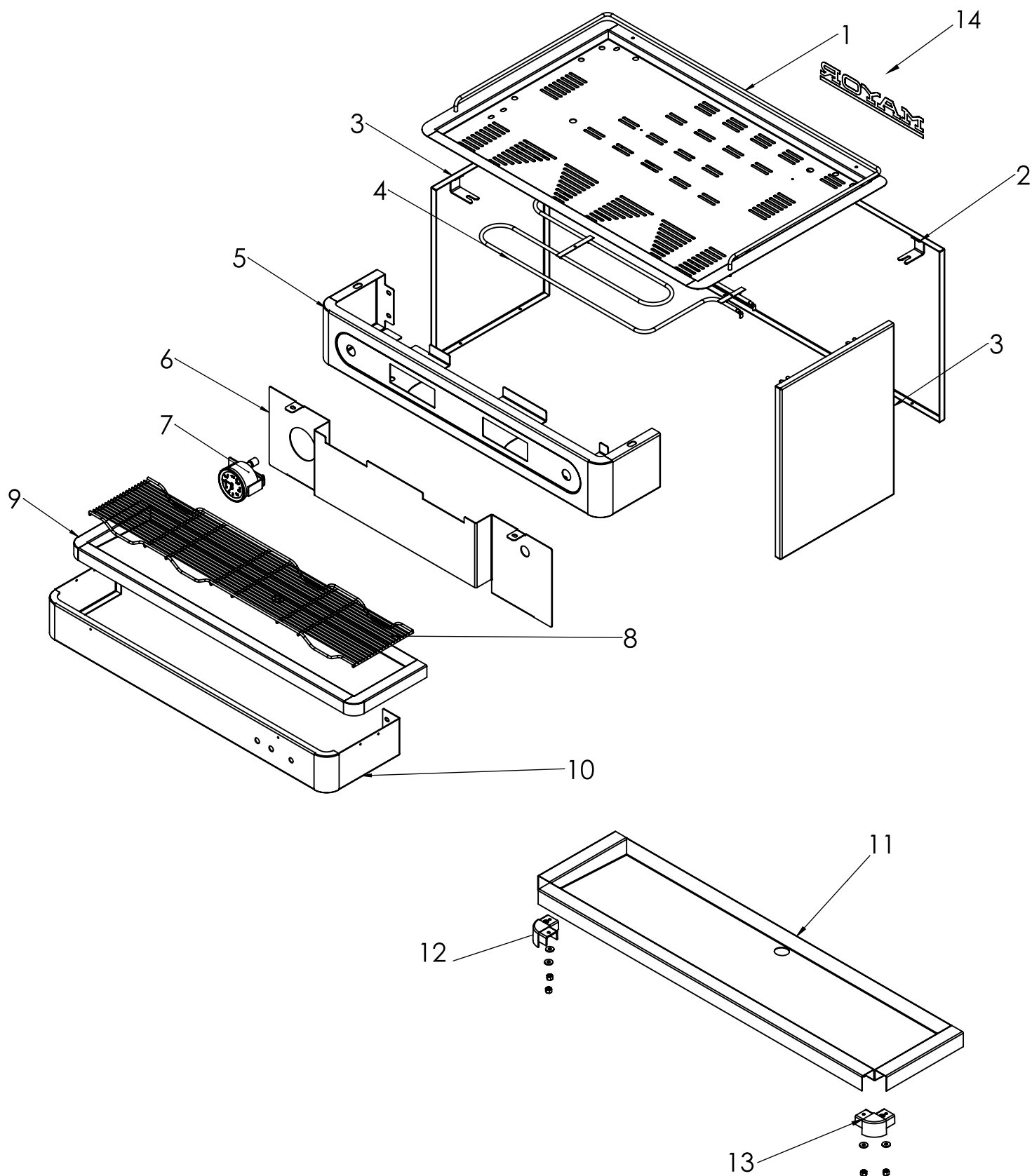


### Carroçaria 1Gr., 2Gr. e 3Gr. V2 (Automática e semi-automática)

Carroceria 1Gr., 2Gr. y 3Gr. V2 (Automática y semi-automática)

Carrosserie 1Gr., 2Gr. et 3Gr. V2 (Automatique et semi-automatique)

Outer Case 1Gr., 2Gr. and 3Gr. V2 (automatic and semi-automatic)





## Carroçaria 1Gr., 2Gr. e 3Gr. V2 (Automática e semi-automática)

Carroceria 1Gr., 2Gr. y 3Gr. V2 (Automática y semi-automática)

Carrosserie 1Gr., 2Gr. et 3Gr. V2 (Automatique et semi-automatique)

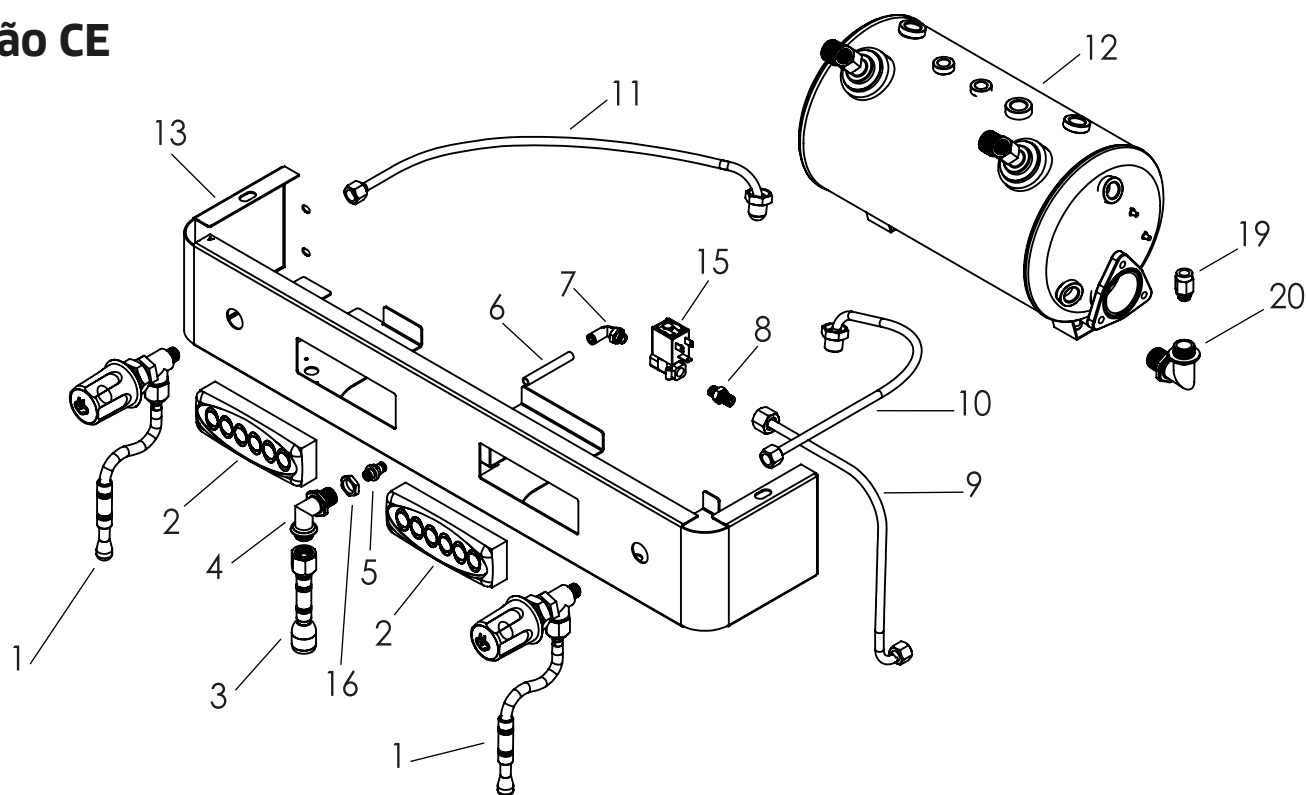
Outer Case 1Gr., 2Gr. and 3Gr. V2 (automatic and semi-automatic)

Nº	Código	Designação
1	TD-0015M1	Tabuleiro Superior Escalda-Chávenas 1GR
	TD-0015	Tabuleiro Superior Escalda-Chávenas 2GR
	TD-0015M3	Tabuleiro Superior Escalda-Chávenas 3GR
2	TD-0016M1VP	Painel Traseiro 1GR V2 Preta
	TD-0016M1VB	Painel Traseiro 1GR V2 Branca
	TD-0016M2VP	Painel Traseiro 2GR V2 Preta
	TD-0016M2VB	Painel Traseiro 2GR V2 Branca
	TD-0016M3P	Painel Traseiro 3GR Preta
	TD-0016M3B	Painel Traseiro 3GR Branca
3	TD-0017M2VP	Painel Lateral 1/2/3GR V2 Preta
	TD-0017M2VB	Painel Lateral 1/2/3GR V2 Branca
4	TD-0019M1	Resistência Aquecedor Chávenas 1GR
	TD-0019	Resistência Aquecedor Chávenas 2GR
	TD-0019M3	Resistência Aquecedor Chávenas 3GR
5	TD-0020M1VB	Painel Frontal Superior 1GR Pulsante V2 Branca
	TD-0020M1VP	Painel Frontal Superior 1GR Pulsante V2 Preta
	TD-0020M1VDB	Painel Frontal Superior 1GR Digital V2 Branca
	TD-0020M1VDP	Painel Frontal Superior 1GR Digital V2 Preta
	TD-0020M2VB	Painel Frontal Superior 2GR Pulsante V2 Branca
	TD-0020M2VP	Painel Frontal Superior 2GR Pulsante V2 Preta
	TD-0020M2VDB	Painel Frontal Superior 2GR Digital V2 Branca
	TD-0020M2VDP	Painel Frontal Superior 2GR Digital V2 Preta
	TD-0020M3DB	Painel Frontal Superior 3GR Digital V2 Branca
TD-0020M3DP	Painel Frontal Superior 3GR Digital V2 Preta	
6	TD-0022M1V	Chapa Frontal Inox V2 1GR
	TD-0022M2V	Chapa Frontal Inox V2 2GR
	TD-0022M3	Chapa Frontal Inox V2 3GR
7	TD-0023	Manómetro Duplo
8	TD-0026M1	Grelha do Tabuleiro de Descarga 1GR
	TD-0026	Grelha do Tabuleiro de Descarga 2GR
	TD-0026M3	Grelha do Tabuleiro de Descarga 3GR
9	TD-0024M1	Tabuleiro de Descarga 1GR
	TD-0024	Tabuleiro de Descarga 2GR
	TD-0024M3	Tabuleiro de Descarga 3GR
10	TD-0025M1VP	Painel Frontal Inferior 1GR Preta V2
	TD-0025M1VB	Painel Frontal Inferior 1GR Branca V2
	TD-0025M2VP	Painel Frontal Inferior 2GR Preta V2
	TD-0025M2VB	Painel Frontal Inferior 2GR Branca V2
	TD-0025M3VP	Painel Frontal Inferior 3GR Preta V2
	TD-0025M3VB	Painel Frontal Inferior 3GR Branca V2
11	TD-0024ME	Tabuleiro de Descarga S/ Cantos 2GR
12	TD-0024E	Canto Esquerdo Tabuleiro Descarga
13	TD-0024D	Canto Direito Tabuleiro Descarga
14	TD-MAYOR	Lettering Traseiro Mayor

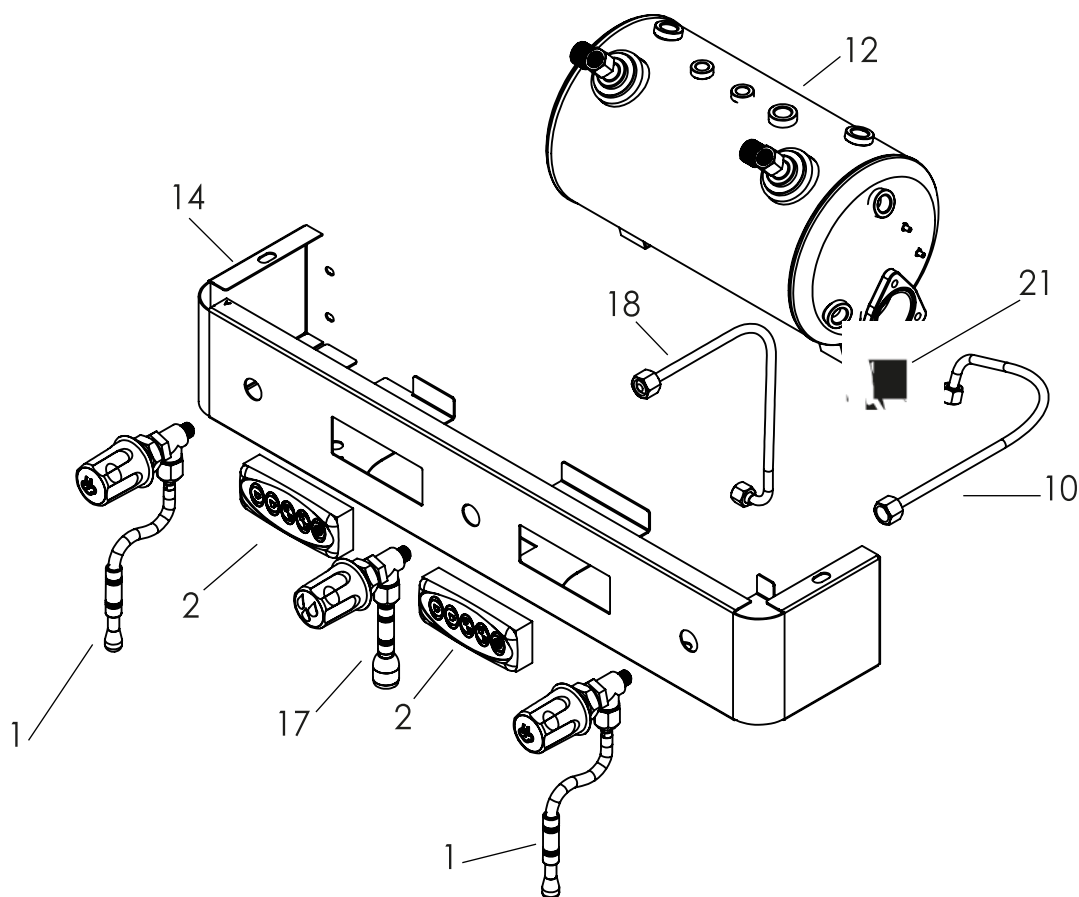


**Versão Três Torneiras (CE/UL)**  
Versión de Tres Grifos (CE/UL)  
Versione a Tre Robinetti (CE/UL)  
Three Taps Version (CE/UL)

**Versão CE**



**Versão UL**





## Versão Três Torneiras (CE/UL)

Versión de Tres Grifos (CE/UL)

Versione a Tre Robinetti (CE/UL)

Three Taps Version (CE/UL)

<b>Nº</b>	<b>Código</b>	<b>Designação</b>
1	TD-0103	Torneira de Vapor Completa
2	TD-0206CR/2S TD-0206PR/2S	Teclado 6 Funções Cromado Teclado 6 Funções Preto
3	TD-0128C	Lança de Água Completa
4	TD-0035MQ	Cotovelo M3/8"
5	TD-0223	Ligação Rápida Direta 8mm 1/8"
6	TD-0222	Tubo de PTFE 8mm (MTR)
7	TD-0224	Ligação Rápida Joelho 8mm 1/8"
8	TD-0216	Casquilho Pequeno Contador Volumétrico
9	TD-0038/3TA	Tubo de Cobre Torneira Água C/ 3 Torn. Aut.
10	TD-0029M3	Tubo de Cobre Torneira de Vapor 3GR
11	TD-0029	Tubo de Cobre Torneira de Vapor
12	TD-0027S2	Caldeira 8L 2GR-2 Steamers
13	TD-0020M2DP3TA TD-0020M2DB3TA	Painel Frontal Superior 2GR Dig. PR 3T Aut. Painel Frontal Superior 2GR Dig. BR 3T Aut
14	TD-0020M2DP3T TD-0020M2DB3T	Painel Frontal Superior 2GR Dig. PR 3T Painel Frontal Superior 2GR Dig. BR 3T
15	TD-0082S2	Eletrovalvula 2 Vias 3.2mm
16	TD-0036MQ	Porca da Torneira
17	TD-0104	Torneira de Água Completa
18	TD-0038/3TM	Tubo de Cobre Torneira de Água C/ 3 Torn.
19	TD-0266	Casquilho Redução 1/4"-1/8"
20	TD-0035M1720	Casquilho Válvula Falsa Pressão
21	TD-0037	Casquilho Caldeira (Torneira de Água)

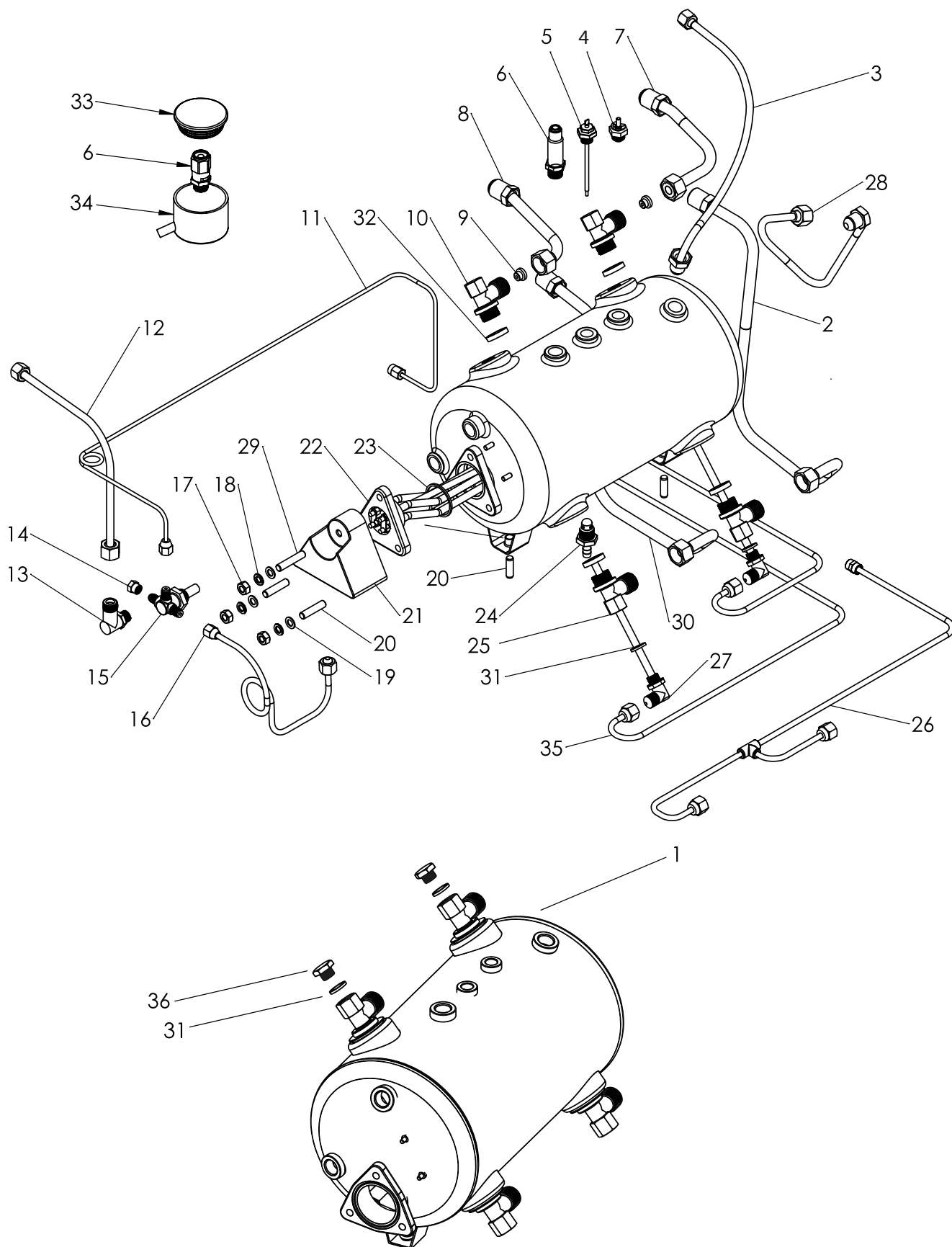


### Caldeira 1Gr., 2Gr. e 3Gr.

Caldera 1Gr, 2Gr. y 3Gr.

Chaudiere 1Gr., 2Gr. et 3Gr.

Boiler 1gr., 2Gr. and 3Gr.





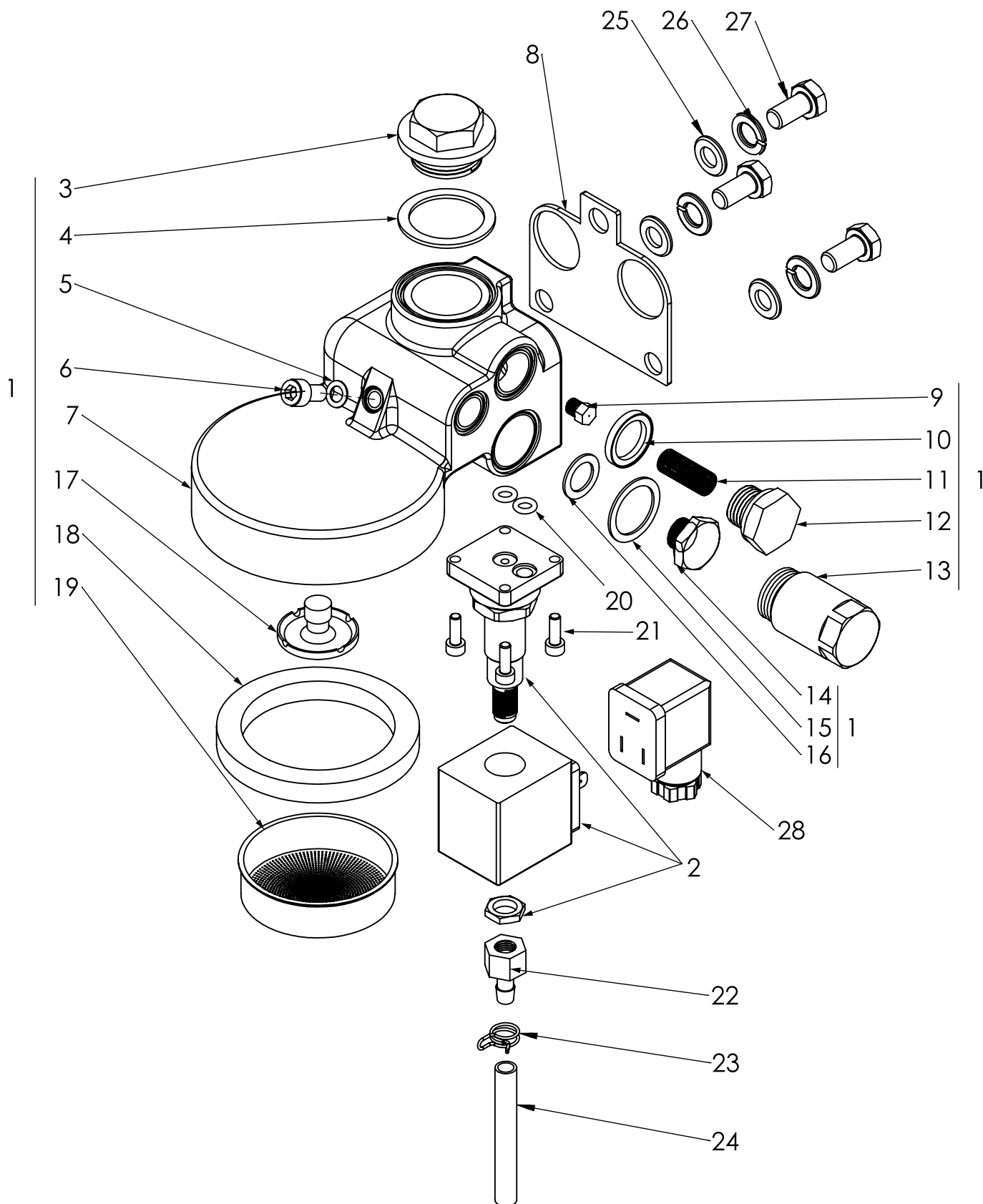
## Caldeira 1Gr., 2Gr. e 3Gr.

Caldera 1Gr, 2Gr. y 3Gr.

Chaudiere 1Gr., 2Gr. et 3Gr.

Boiler 1gr., 2Gr. and 3Gr.

Nº	Código	Designação
1	TD-0027M1 TD-0027 TD-0027M3	Caldeira 5L 1GR Caldeira 8L 2GR Caldeira 16L 3GR
2	TD-0028E	Tubo de Cobre Retorno GR Esquerdo
3	TD-0029 TD-0029M3	Tubo de Cobre Torneira de Vapor Tubo de Cobre Torneira de Vapor 3GR
4	TD-0030	Válvula Falsa Pressão 1/4"
5	TD-0032	Sonda de Nível Máximo
6	TD-0031	Válvula de Segurança 3/8" 1,5 Bar
7	TD-0033	Tubo de Cobre Alimentação GR Esquerdo
8	TD-0034	Tubo de Cobre Alimentação GR Direito
9	TD-0052	Gicleur Teflon
10	TD-0035	Casquilho Caldeira (GR Cima)
11	TD-0037M1 TD-0037M2 TD-0037M3	Tubo de Cobre Manómetro (Temp.) 1GR Tubo de Cobre Manómetro (Temp.) 2GR Tubo de Cobre Manómetro (Temp.) 3GR
12	TD-0038	Tubo de Cobre Torneira de Água
13	TD-0037	Casquilho Caldeira (Torneira de Água)
14	TD-0046	Tampão T-Caldeira
15	TD-0039	T-Caldeira
16	TD-0040	Tubo de Cobre Pressostato
17	POR-8	Porca M8
18	ANIM-8	Anilha de Mola M8
19	ANIAC-8	Anilha de Chapa M8
20	TD-0041	Perne 33mm
21	TD-0048	Proteção da Resistência Plástica
22	TD-0045M1 TD-0050 TD-0045M3	Resistência 1600W 1GR Resistência 3500W C/Tubo Resistência 6000W 3GR
23	TD-0049	Junta de Teflon da Resistência
24	TD-0047	Casquilho Caldeira (Descarga)
25	TD-0035B	Casquilho Caldeira (GR Baixo)
26	TD-0044 TD-0044M1	Tubo dos Injetores Tubo dos Injetores 1GR
27	TD-0043	Injetor
28	TD-0051	Tubo de Cobre de Entrada de Água
29	TD-0041N	Perne 47mm
30	TD-0028D	Tubo de Cobre Retorno GR Direito
31	TD-0068	Junta de Teflon 18x13,5x2mm
32	TD-0212	Junta de Teflon 25,6mm
33	TD-0031T	Tampa Copo Proteção Válvula
34	TD-0031C	Copo Proteção da Válvula
35	TD-0213 TD-0213M2 TD-0213M3E TD-0213M3C TD-02013M3D	Tubo Injetor - Contador Volumétrico (Peq.) 1/2GR Tubo Injetor - Contador Volumétrico (Grande) 2GR Tubo Injetor - Contador Volumétrico (GR Esq.) 3GR Tubo Injetor - Contador Volumétrico (Centro) 3GR Tubo Injetor - Contador Volumétrico (GR Dir.) 3GR
36	TD-0035T	Tampão M3/8" Para Casquilho

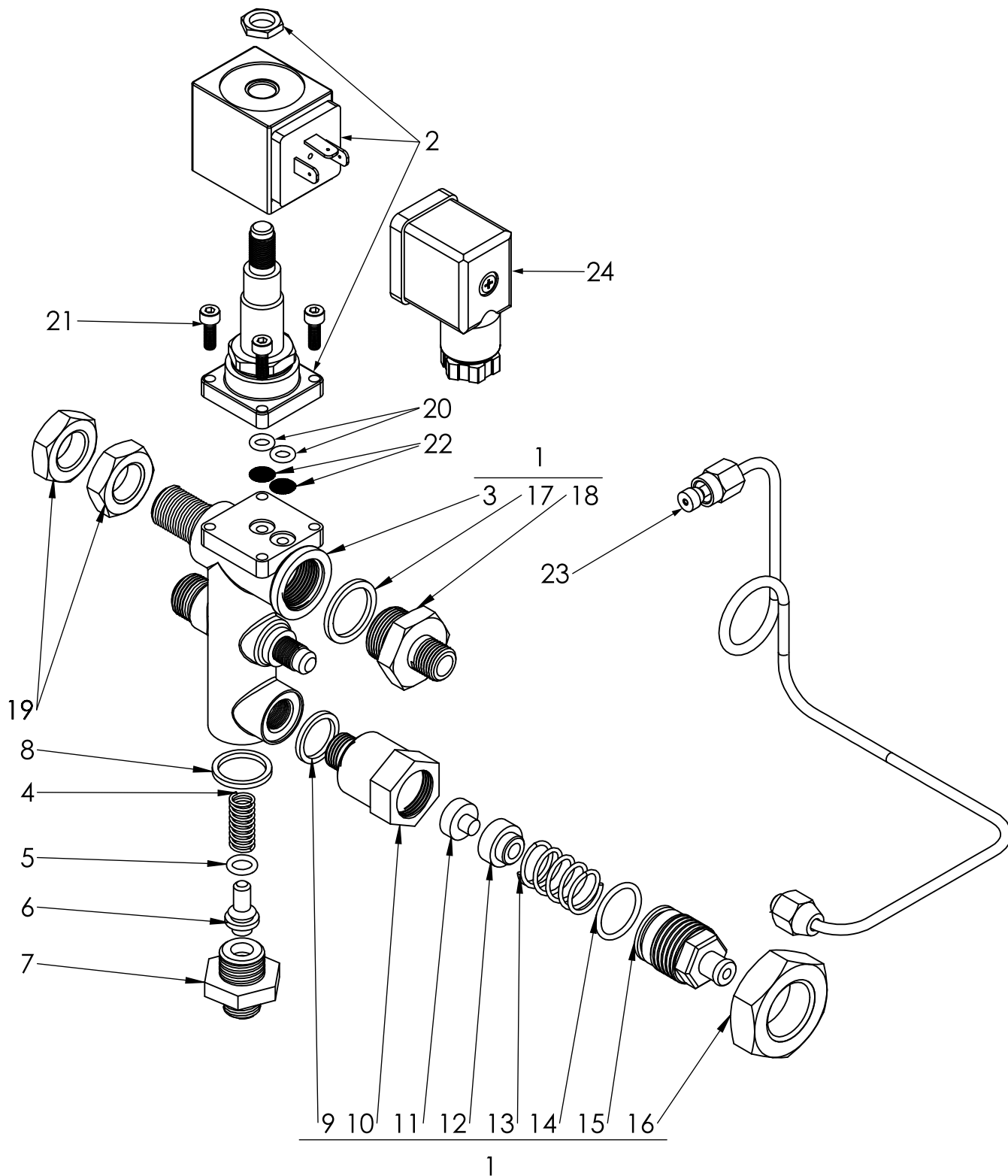




<b>Nº</b>	<b>Código</b>	<b>Designação</b>
1	TD-0053	Grupo Completo
2	TD-0054	Eletroválvula de 3 Vias Completa
3	TD-0055	Tampão do Grupo
4	TD-0056	Junta Teflon 35mm
5	TD-0057	Junta Teflon 10mm
6	TD-0058	Parafuso Cabeça Sextavado Interior M6x8 Inox
7	TD-0059	Corpo do Grupo
8	TD-0060	Junta do Grupo
9	TD-0061	Gicleur CH7x9 M6x0,75
10	TD-0062	Junta Teflon 22mm
11	TD-0063	Filtro Inox
12	TD-0064	Tampão da Câmara do Gicleur
13	TD-0065	Tampão Câmara de Pré-Infusão
14	TD-0066	Tampão da Camara de Limpeza
15	TD-0067	Junta Teflon 26x12x2mm
16	TD-0068	Junta Teflon 18x13,5x2mm
17	TD-0069	Pulverizador Diam. 30
18	TD-0070	Junta de Porta-Filtros
19	TD-0071	Crivo do Grupo
20	TD-0072	O-Ring Eletroválvula
21	PRFSII-4x12	Parafuso Cabeça Sextavado Interior M4x12 Inox
22	TD-0077	Casquilho Eletroválvula
23	TD-0078	Mola de Aperto Tubo de Descarga
24	TD-0006	Tubo de Silicone 0,9x0,6mm (MTR)
25	ANIAC-8	Anilha de Chapa M8
26	ANIM-8	Anilha de Mola M8
27	PRFS-8x16	Parafuso Sextavado M8x16
28	TD-0215EV	Conector Eletroválvula Completo



**Bloco de Entrada de Água com Electroválvula**  
Bloque de Entrada de Agua con Electrovalvula  
Groupe Soupapes  
Valves Unit





**Bloco de Entrada de Água com Electroválvula**  
Bloque de Entrada de Agua con Electrovalvula  
Groupe Soupapes  
Valves Unit

<b>Nº</b>	<b>Código</b>	<b>Designação</b>
1	TD-0081	Bloco de Entrada de Água S/ Manual
2	TD-0082	Eletroválvula de 2 Vias
3	TD-0083	Corpo do Bloco
4	TD-0084	Mola
5	TD-0085	O-Ring 8x1,9mm
6	TD-0086	Válvula
7	TD-0087	Casquilho
8	TD-0088	Junta Teflon 21mm
9	TD-0068	Junta Teflon 18x13,5x2mm
10	TD-0090	Corpo Válvula de Expansão
11	TD-0091	Junta da Válvula de Expansão
12	TD-0092	Porca da Junta
13	TD-0093	Mola
14	TD-0094	O-Ring 21mm
15	TD-0095	Casquilho Regulador
16	TD-0096	Porca M22X1
17	TD-0097	Junta Teflon 25mm
18	TD-0098	Casquilho Bloco
19	TD-0099	Porca 3/8"
20	TD-0072	O-Ring Eletroválvula
21	PRFSII-4x12	Parafuso Cabeça Sextavado Interior M4x12 Inox
22	TD-0100	Filtro Rede Inox
23	TD-0101	Tubo de Cobre Manómetro Pressão
24	TD-0215EV	Conector Eletroválvula Completo

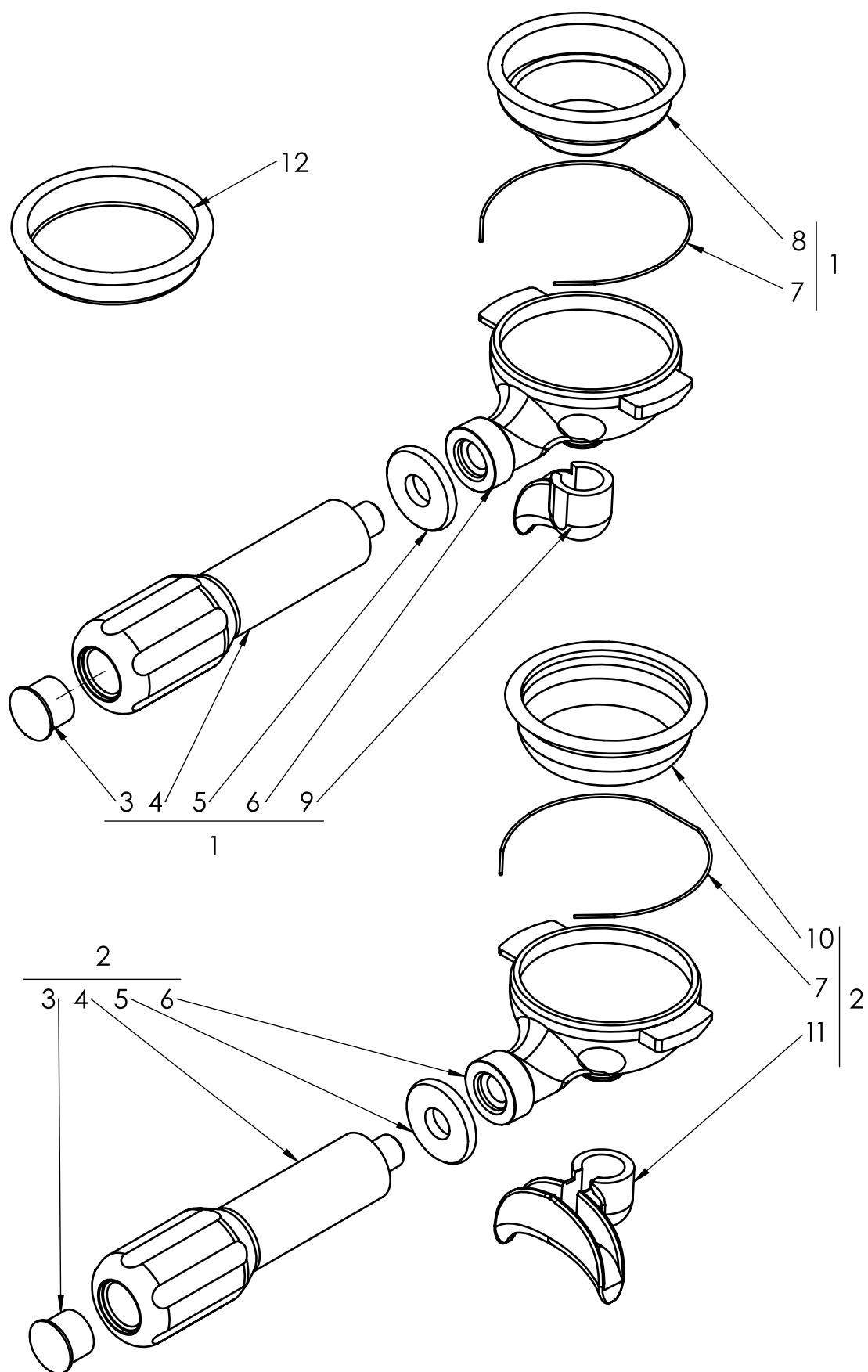


### Porta-Filtros (1 e 2 Cafés)

Porta-Filtros (1 y 2 Cafes)

Porte-Filtres (1 et 2 Cafés)

Filter-Holders (1 and 2 Coffees)





## Porta-Filtros (1 e 2 Cafés)

Porta-Filtros (1 y 2 Cafes)

Porte-Filtres (1 et 2 Cafés)

Filter-Holders (1 and 2 Coffees)

<b>Nº</b>	<b>Código</b>	<b>Designação</b>
1	TD-0134	Porta-Filtros 1 Café Completo
2	TD-0135	Porta-Filtros 2 Cafés Completo
3	TD-0137	Tampa em Cúpula ABS Cromada
4	TD-0138	Manípulo Porta-Filtros
5	TD-0139	Anilha Manípulo
6	TD-0147	Corpo Porta-Filtro
7	TD-0141	Mola Fixação Filtro
8	TD-0140	Filtro 1 Café
9	TD-0142	Pitorro 1 Café
10	TD-0143	Filtro 2 Cafés
11	TD-0144	Pitorro 2 Cafés
12	TD-0145	Filtro Cego

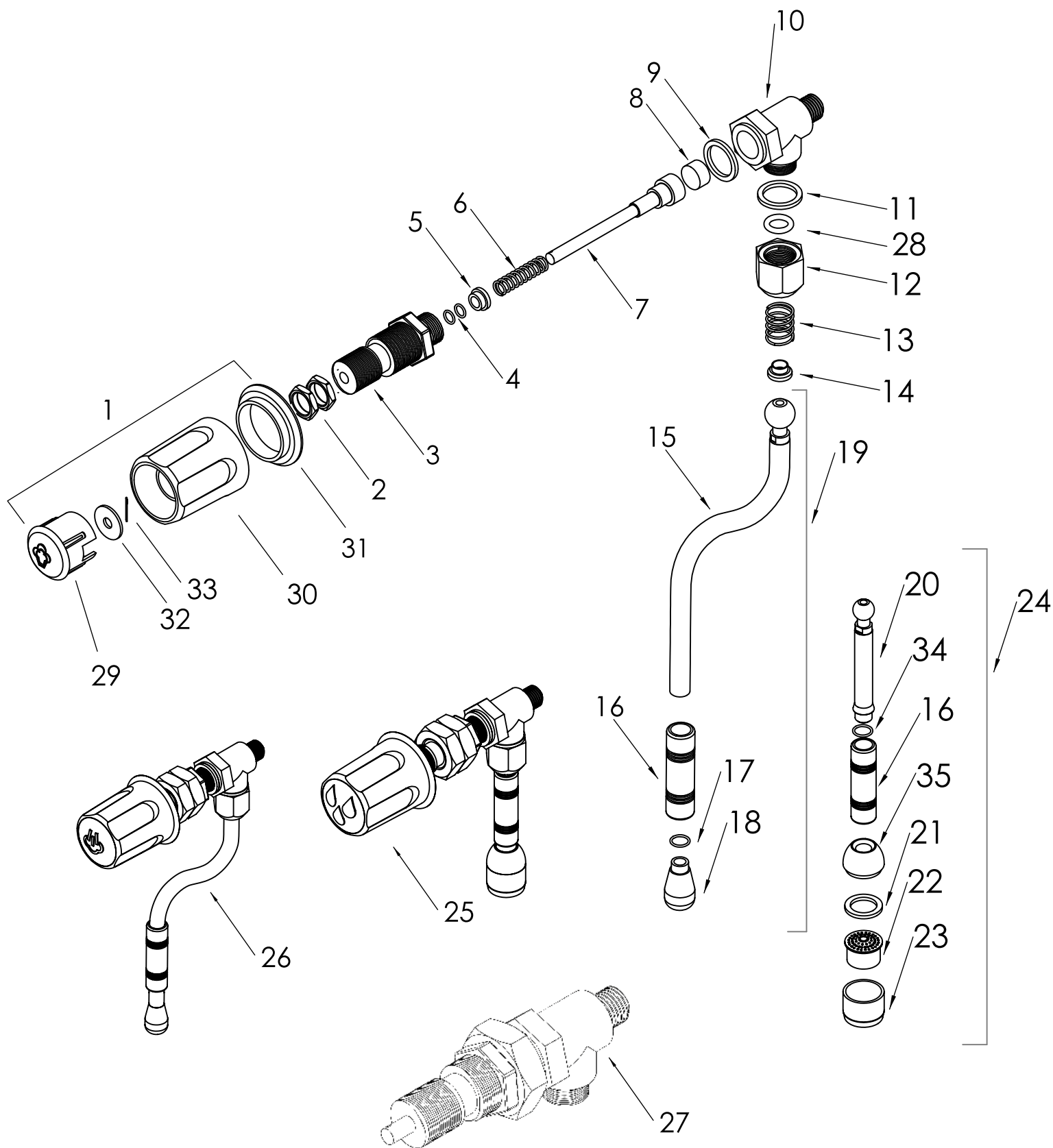


# Torneira de Vapor e Torneira de Água

Grifo de Vapor y Grifo de Agua

Robinet de Vapeur et Robinet D'eau

Steam Tap and Water Tap





## Torneira de Vapor e Torneira de Água

Grifo de Vapor y Grifo de Agua

Robinet de Vapeur et Robinet D'eau

Steam Tap and Water Tap

<b>Nº</b>	<b>Código</b>	<b>Designação</b>
1	TD-0109CV TD-0111CA	Manípulo Completo (Vapor) Manípulo Completo (Água)
2	TD-0107	Porca Aperto Torneira
3	TD-0108	Guia do Manípulo da Torneira
4	TDG-0000717	O-Ring 5,7x1,9mm
5	TD-0116	Suporte Mola
6	TD-0117	Mola da Torneira
7	TD-0119	Veio da Torneira
8	TD-0120	Junta do Veio
9	TD-0121	Junta de Cobre 22x16x2,8mm
10	TD-0122	Corpo da Torneira
11	TD-0123	O-Ring 16mm
12	TD-0124	Porca Lança A/V
13	TD-0125	Mola da Lança
14	TD-0225	Copo de Guia da Lança
15	TD-0126	Lança de Vapor
16	TD-0130	Borracha de Proteção da Lança
17	TD-0226	O-Ring 6x1,2mm
18	TD-0129	Ponta Lança de Vapor
19	TD-0132C	Lança de Vapor Completa
20	TD-0128	Lança de Água
21	TD-0131	Junta de Teflon 15mm
22	TD-0132	Filtro Lança de Água
23	TD-0133	Ponta Lança de Água Inferior
24	TD-0128C	Lança de Água Completa
25	TD-0104	Torneira de Água Completa
26	TD-0103	Torneira de Vapor Completa
27	TD-0122C	Corpo da Torneira Completo
28	TD-0227	O-Ring 12x2,7mm
29	TD-0109A TD-0109V	Capa Manípulo de Água Capa Manípulo de Vapor
30	TD-0109M	Manípulo Torneira
31	TD-0109AM	Anilha Manípulo Torneira
32	TD-0109AC	Anilha Chapa 19,7x6,7x1,2mm
33	TD-0109F	Freio Manípulo Torneira
34	TD-0227/10	O-Ring 10mm
35	TD-0133S	Ponta Lança de Água Superior

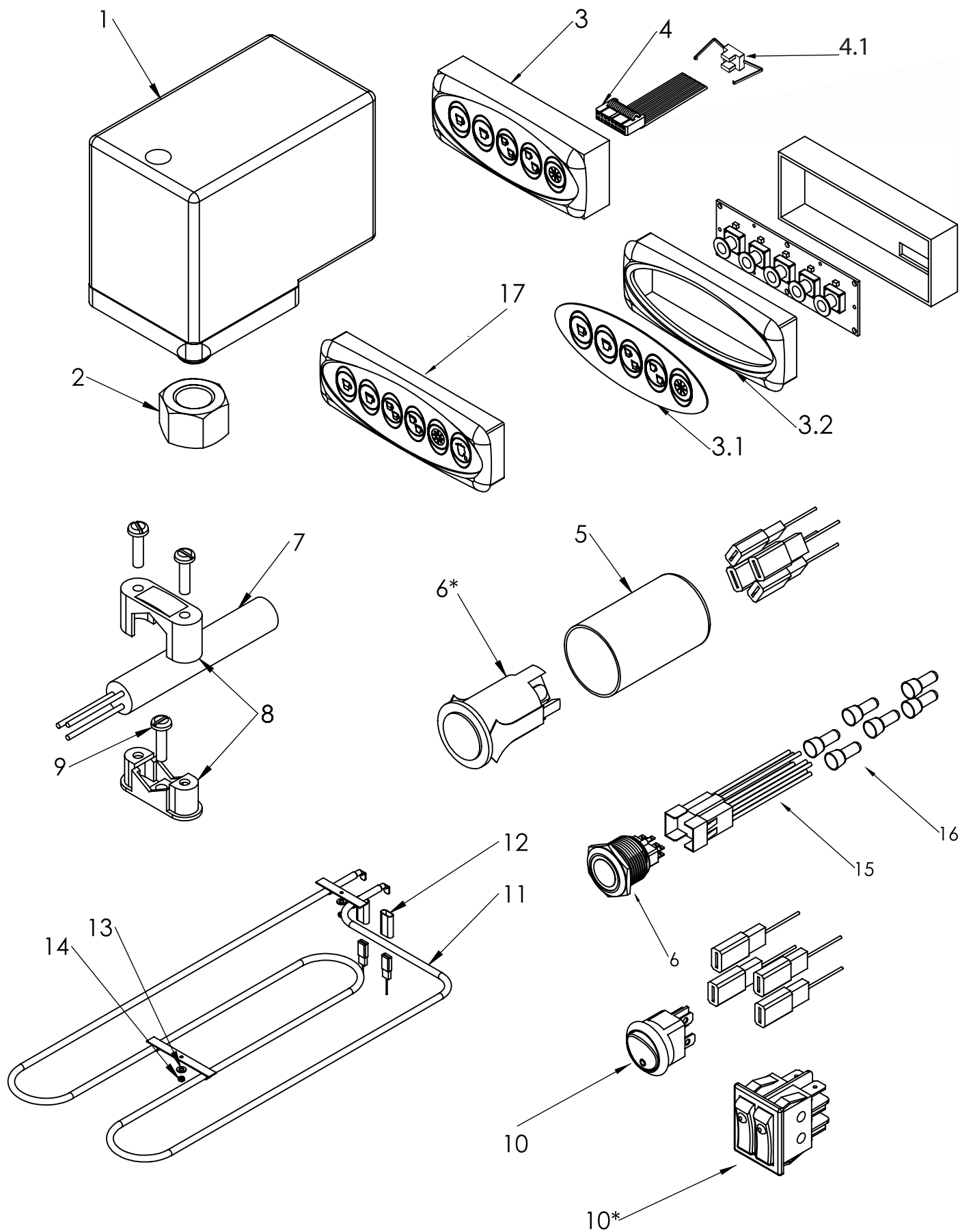


# Equipamento Eléctrico - I Parte

Equipo Electrico - I Parte

Équipements Électriques - I Partie

Electrical Equipment - I Part





## Equipamento Elétrico - I Parte

Equipo Electrico - I Parte

Équipements Électriques - I Partie

Electrical Equipment - I Part

<b>Nº</b>	<b>Código</b>	<b>Designação</b>
1	TD-0169	Pressostato 30A
2	TD-0175	Porca Pressostato
3	TD-0206CR TD-0206PR	Teclado 5 Funções Cromado Teclado 5 Funções Preto
3.1	TD-0206/E	Etiqueta Cromada 5 Funções
3.2	TD-0206CR/1 TD-0206PR/1	Capa Frontal Teclado 5 Funções Cromado Capa Frontal Teclado 5 Funções Preto
4	TD-0170	Flat Cable Teclado L=110cm
4.1	TD-0170F	Fixador do Flat Cable
5	TD-0172	Borracha de Proteção do Interruptor
6	TD-0171	Int. Luminoso (Abert. GR)
6*	TD-0171L	Int. Luminoso (Abert. GR Laranja)
7	TD-0173	Cabo de Alimentação
8	TD-0174	Prensa-Cabos 106
9	PRFCC-4x16	Parafuso Cabeça Cilindrada M4x16
10	TD-0176	Switch On/Off Aquecedor de Chávenas
10*	TD-00177	Interruptor Aquecedor de Chávenas Botão Duplo
11	TD-0019M1 TD-0019 TD-0019M3	Resistência Aquecedor Chávenas 1GR Resistência Aquecedor Chávenas 2GR Resistência Aquecedor Chávenas 3GR
12	TD-0179	Manga Termoretractil
13	ANIAC-3	Anilha de Chapa M3
14	POR-3	Porca M3
15	TD-0171C	Conector Botão Inox
16	TD-0171T	Terminal Isolado
17	TD-0206CR/2S TD-0206PR/2S	Teclado 6 Funções Cromado Teclado 6 Funções Preto

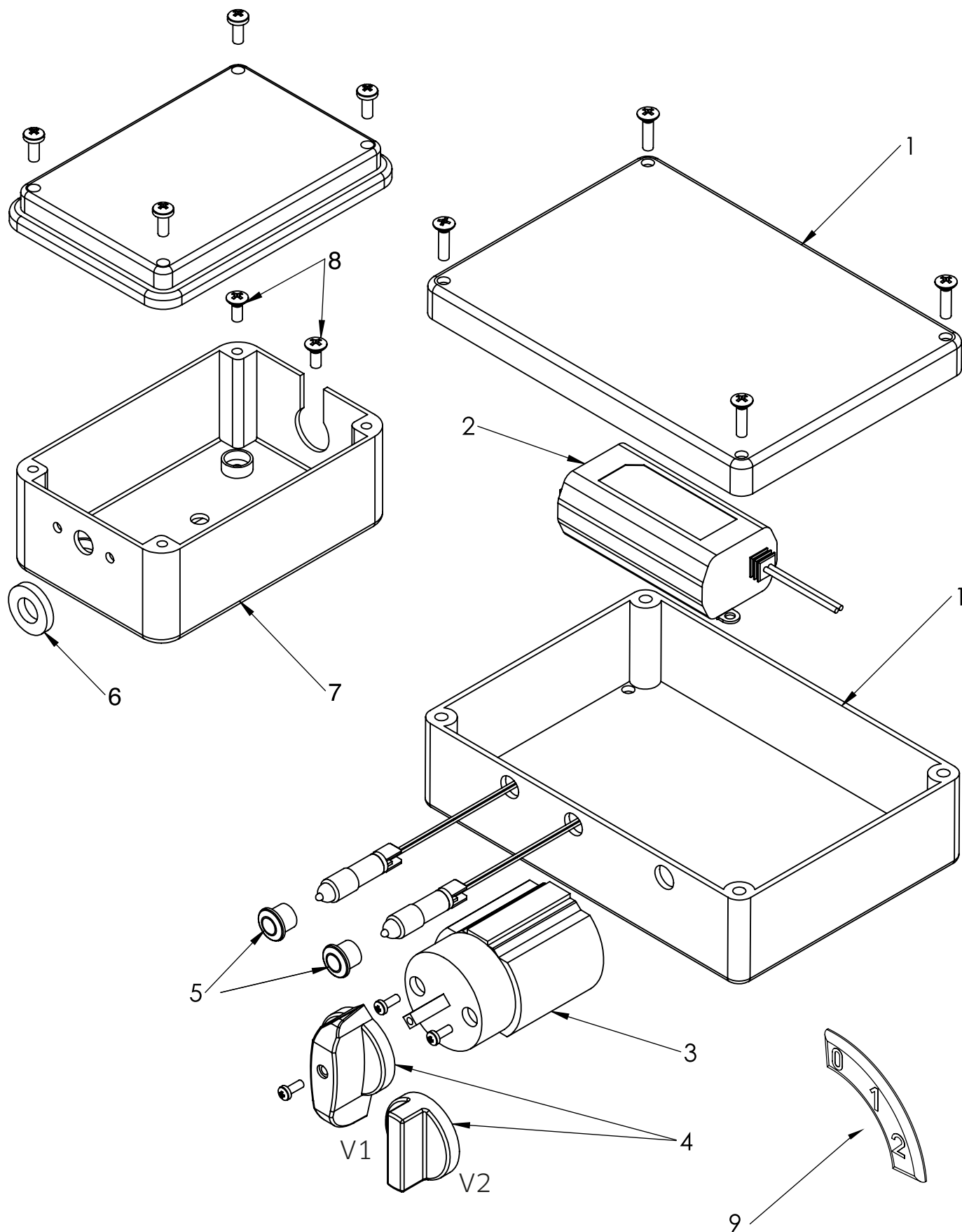


# Equipamento Eléctrico - II Parte

Equipo Electrico - II Parte

Équipements Électriques - II Partie

Electrical Equipment - II Part





## Equipamento Eléctrico - II Parte

Equipo Electrico - II Parte

Équipements Électriques - II Partie

Electrical Equipment - II Part

<b>Nº</b>	<b>Código</b>	<b>Designação</b>
1	TD-0180	Caixa do Interruptor Geral (Tamanho Grande)
2	TD-0181	Transformador para Led's 12v
3	TD-0178	Interruptor Geral
4	TD-0184 TD-0182	Manípulo Interruptor Geral C/ Manípulo V1 Manípulo Interruptor Geral V2
5	TD-0183VD TD-0183LJ	Piloto Iluminação 230V Verde Completo Piloto Iluminação 230V Laranja Completo
6	TD-0186	Anilha Ajuste do Interruptor
7	TD-0187	Caixa do Interruptor Geral (Tamanho Pequeno)
8	PRFAR-4.8x13	Parafuso Autorroscante 4,8x13mm
9	TD-012	Autocolante de Interruptor

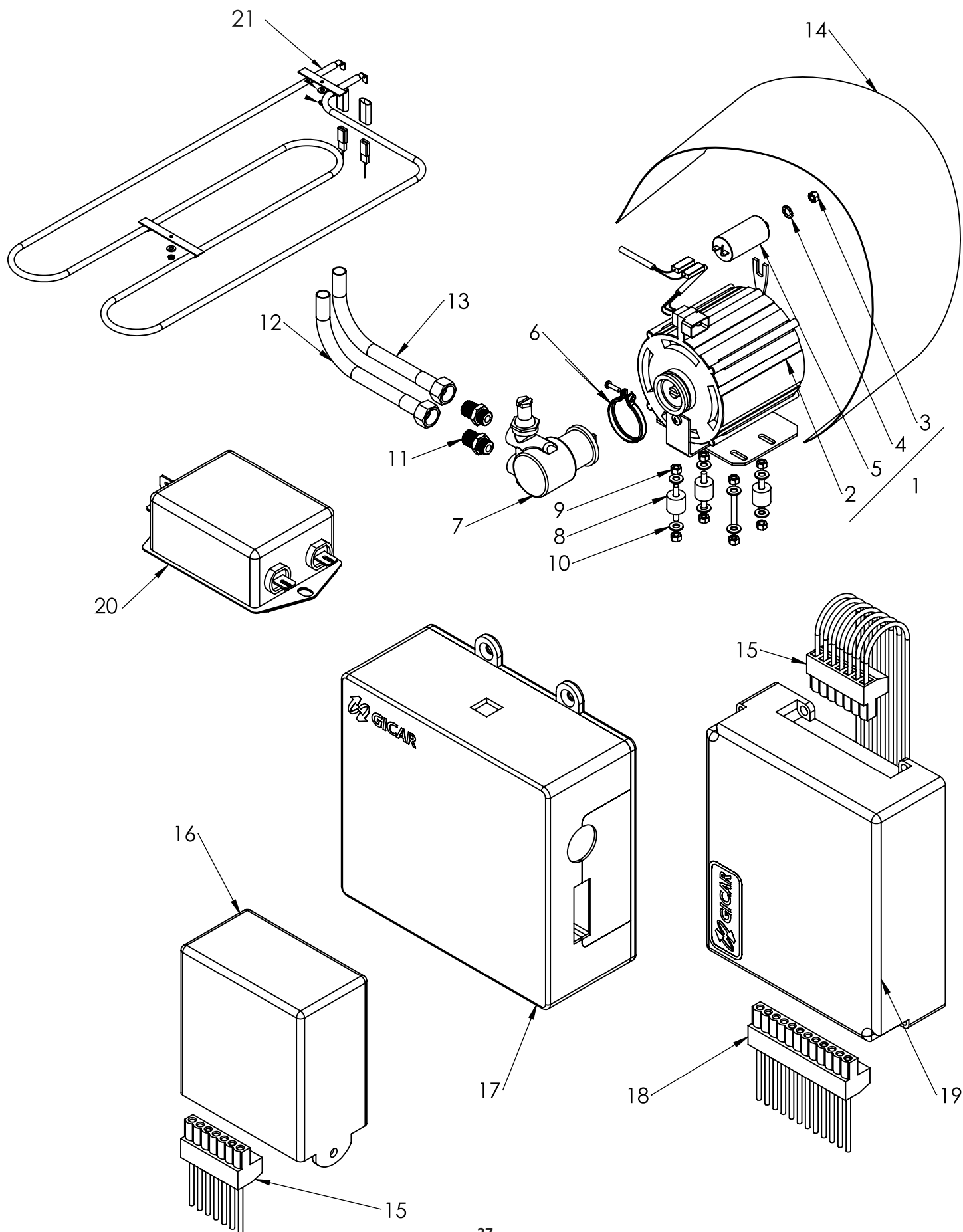


# Equipamento Elétrico - III Parte

Equipo Electrico - III Parte

Équipements Électriques - III Partie

Electrical Equipment - III Part





## Equipamento Elétrico - III Parte

Equipo Electrico - III Parte

Équipements Électriques - III Partie

Electrical Equipment - III Part

<b>Nº</b>	<b>Código</b>	<b>Designação</b>
1	TD-0146 TD-0146V	Motor Completo Motor Completo C/ Ventilação
2	TD-0149	Corpo Motor
3	POR-8	Porca M8
4	TD-0148	Anilha Recartilhada
5	TD-0150	Condensador 6UF
6	TD-0151	Abraçadeira Fixação
7	TD-0156	Bomba de Água 140L/H
8	TD-0153	Apoio do Motor
9	POR-6	Porca M6
10	ANIAC-6	Anilha de Chapa M6
11	TD-0152	Casquilho Cabeça de Bomba 3/8G
12	TD-0159	Mangueira Malha de Aço L=200cm
13	TD-0158	Mangueira Malha de Aço L=30cm
14	TD-0160	Folha de Borracha 1mm
15	TD-0162	Conector Verde Central 7 Conexões
16	TD-0161	Central Autonível Pulsante
17	TD-0202	Central Máquina Digital 2/3GR
18	TD-0164	Conector Verde Central 12 Conexões
19	TD-0163	Central Máquina Digital 1GR
20	TD-0165	Filtro Emi
21	TD-0019M1 TD-0019 TD-0019M3	Resistência Aquecedor de Chávenas 1GR Resistência Aquecedor de Chávenas 2GR Resistência Aquecedor de Chávenas 3GR

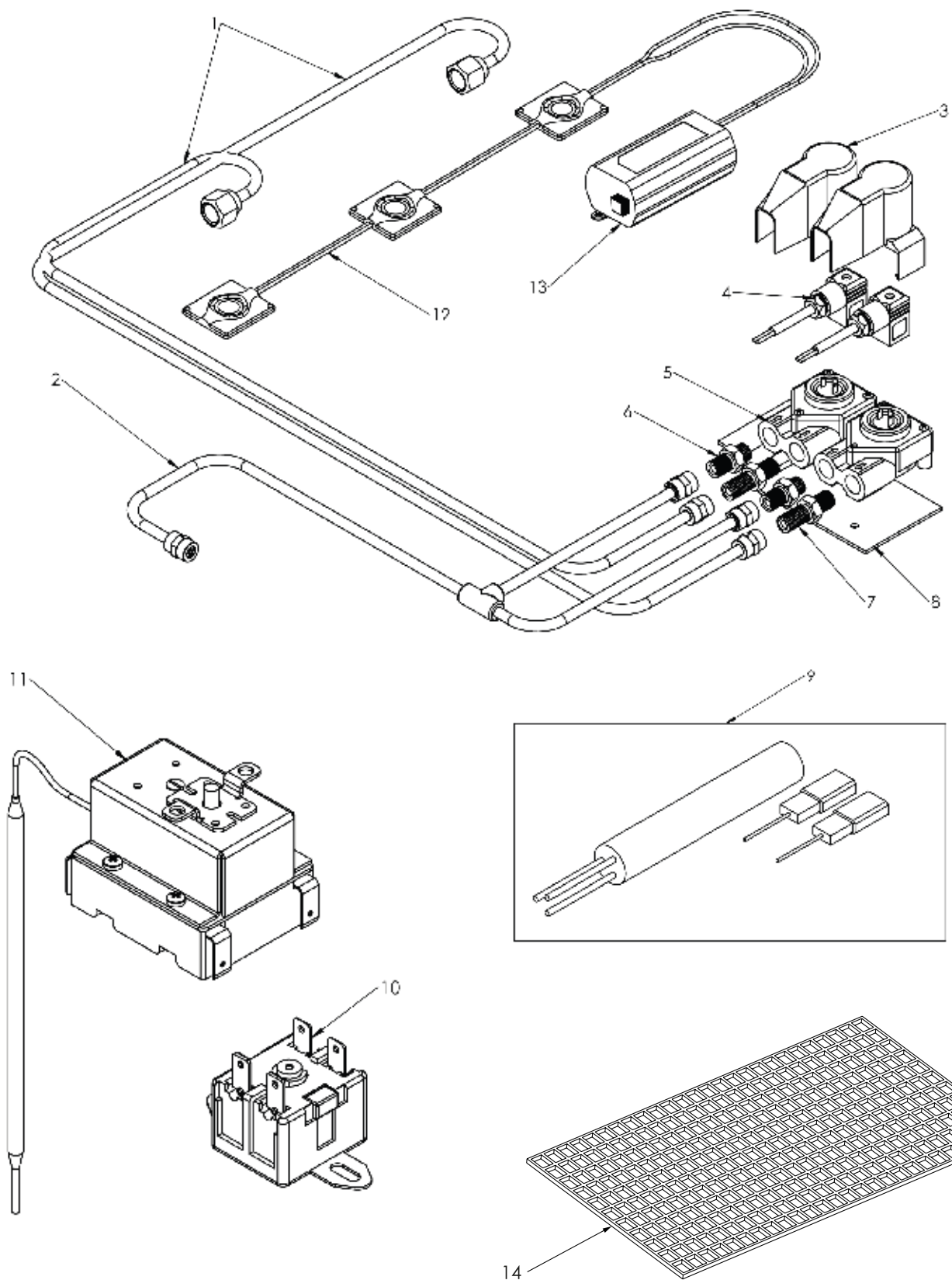


# Outros Componentes

Otros Componentes

Autres Composants

Other Components





## Outros Componentes

Otros Componentes

Autres Composants

Other Components

Nº	Código	Designação
1	TD-0213	Tubo Injetor - Contador Volumétrico (Peq.) 1GR/2GR
	TD-0213M2	Tubo Injetor - Contador Volumétrico (Grande) 2GR
	TD-0213M3E	Tubo Injetor - Contador Volumétrico (GR Esq.) 3GR
	TD-0213M3C	Tubo Injetor - Contador Volumétrico (Centro) 3GR
	TD-0213M3D	Tubo Injetor - Contador Volumétrico (GR Dir.) 3GR.
2	TD-0208M1	Tubo Bloco - Contador Volumétrico 1GR
	TD-0208M2	Tubo Bloco - Contador Volumétrico 2GR
	TD-0208M3	Tubo Bloco - Contador Volumétrico 3GR
3	TD-0214	Tampa Proteção Contador Volumétrico
4	TD-0215	Conector Contador Volumétrico
5	TD-0243	Contador Volumétrico
6	TD-0216	Casquilho Pequeno Contador Volumétrico
7	TD-0217	Casquilho Grande Contador Volumétrico
8	TD-0218M1	Suporte Contador Volumétrico 1GR
	TD-0218M2	Suporte Contador Volumétrico 2GR
	TD-0218M3	Suporte Contador Volumétrico 3GR
9	TD-207M1P	Cablagem Completa 1GR Pulsante
	TD-207M1D	Cablagem Completa 1GR Digital
	TD-207M2P	Cablagem Completa 2GR Pulsante
	TD-207M2D	Cablagem Completa 2GR Digital
	TD-207M3	Cablagem Completa 3GR Digital
10	TD-0219	Termostato de Contacto 125°C
11	TD-0220	Termostato de Segurança C/Capilar 169°C
12	TD-0221	1 Led
	TD-0221M1	Conjunto de 2 Led's
	TD-0221M2	Conjunto de 3 Led's
	TD-0221M3	Conjunto de 4 Led's
13	TD-0181	Transformador para Led's 12V
14	TD-0300	Rede de Aquecedor de Châvenas 395x213



**TECNIDELTA**  
EQUIPAMENTOS HOTELEIROS