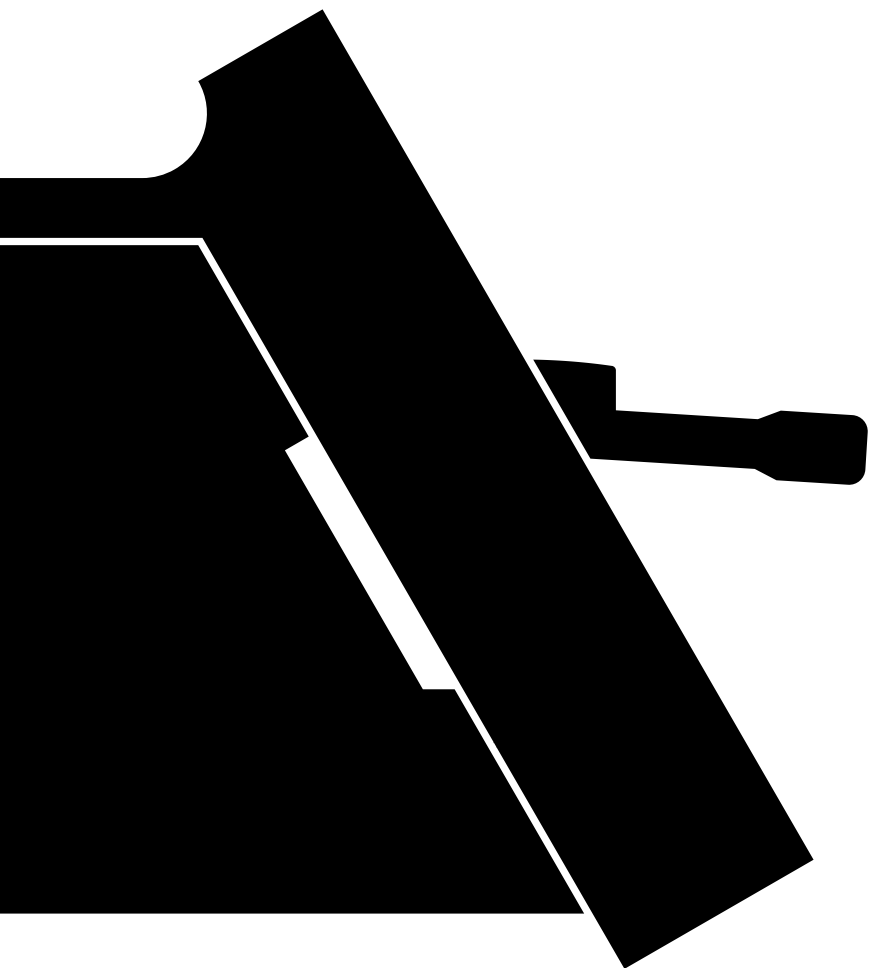


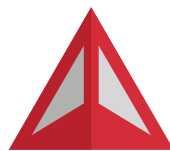
# MAYOR

# 2017

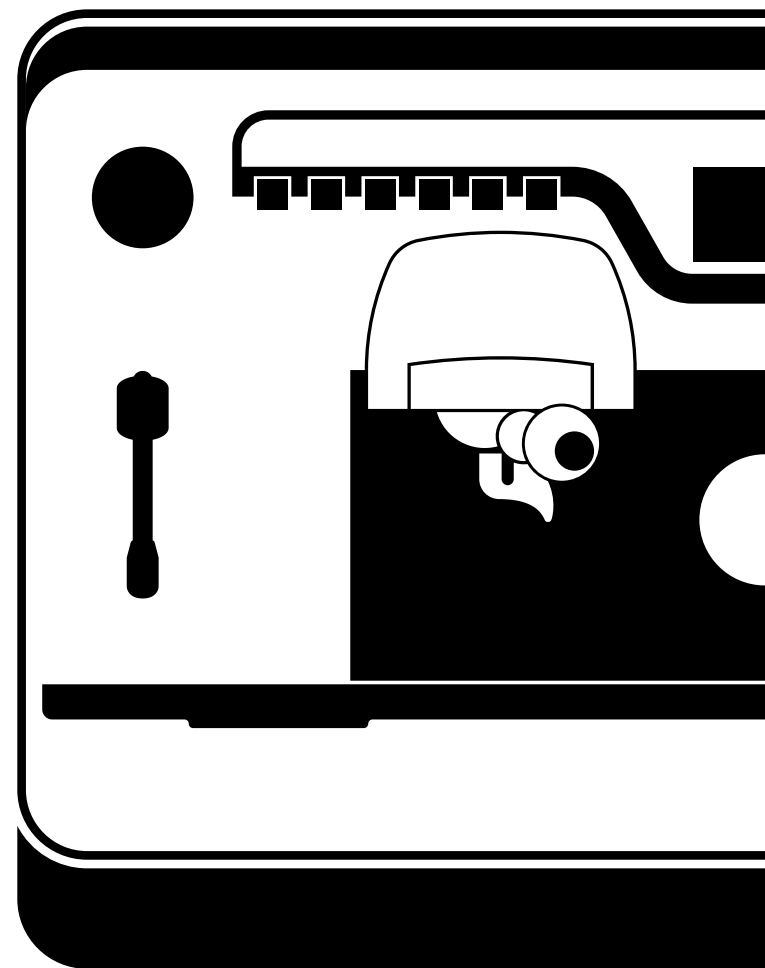


Catálogo  
de Peças

Parts  
Catalogue



**TECNIDELTA**  
EQUIPAMENTOS HOTELEIROS



**EDIÇÃO Nº 2.5 | DATA: 29-08-2025**

FABRICADO POR:

Tecnidelta - Equipamentos Hoteleiros,Lda

Rua Dr. Tello da Gama, nº 89

7370-112 Campo Maior - Portugal

Tlf.: +351 268 699 370

[www.tecnidelta.pt](http://www.tecnidelta.pt)



MAYOR  
2017

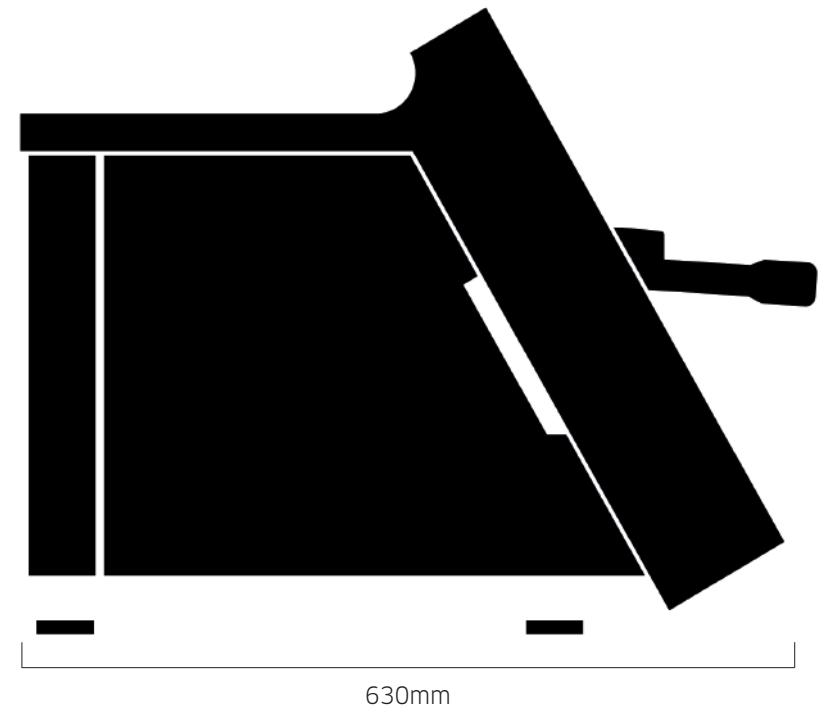
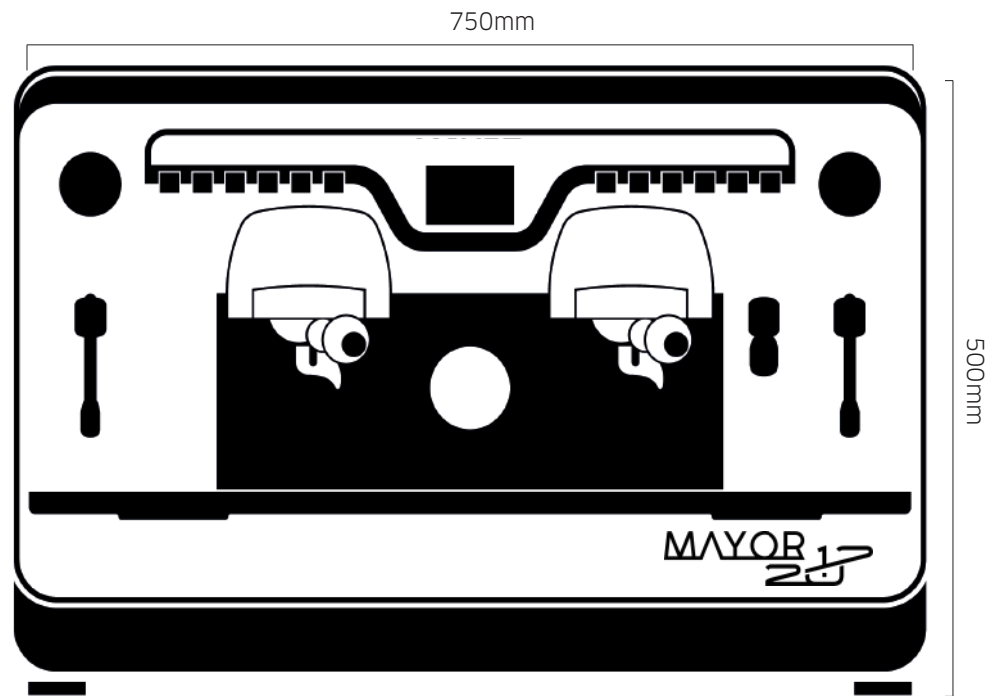


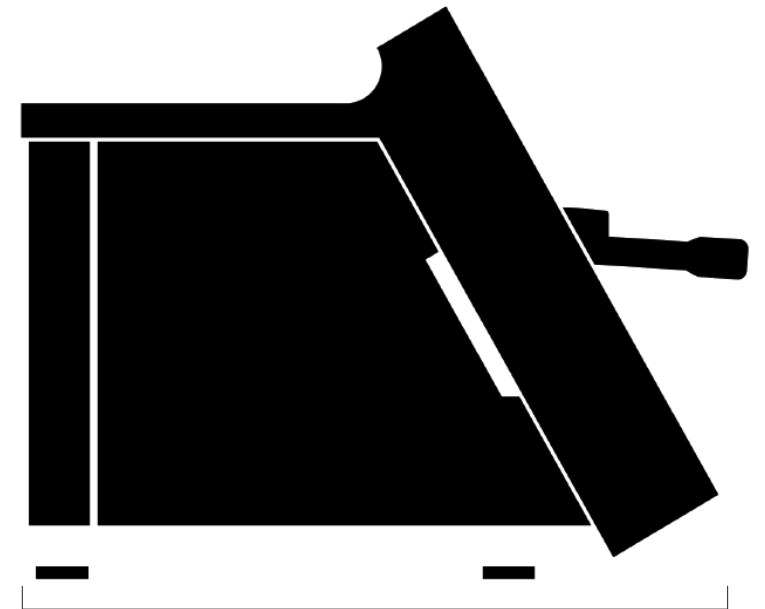
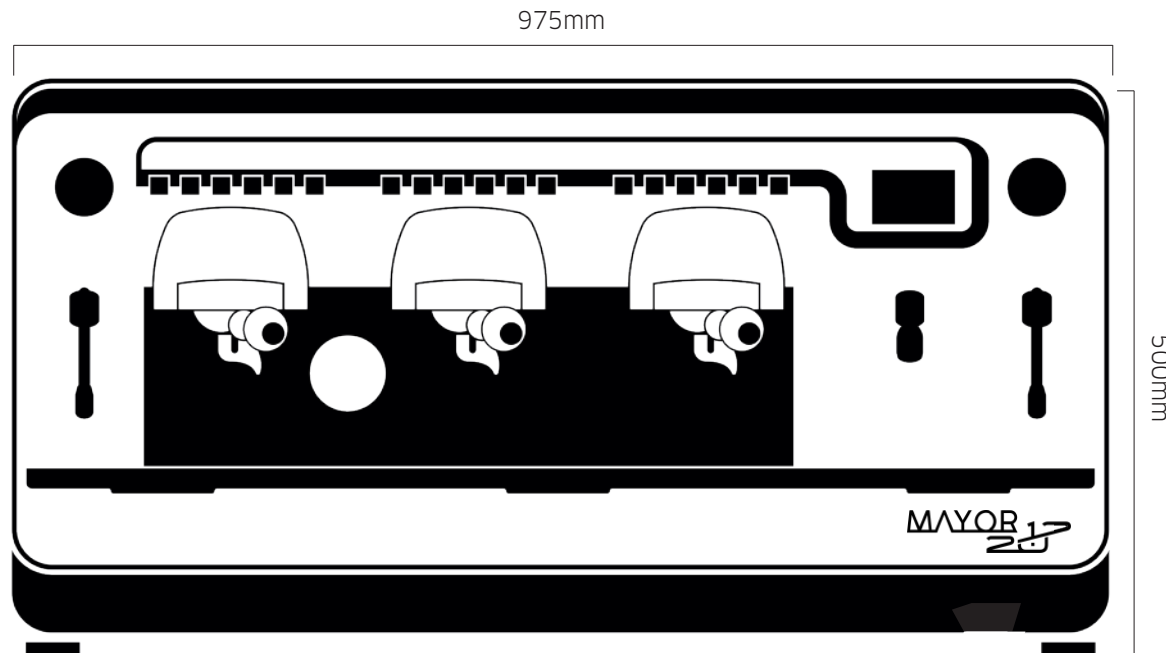
COFFEE TECHNOLOGY

## Dimensões Gerais

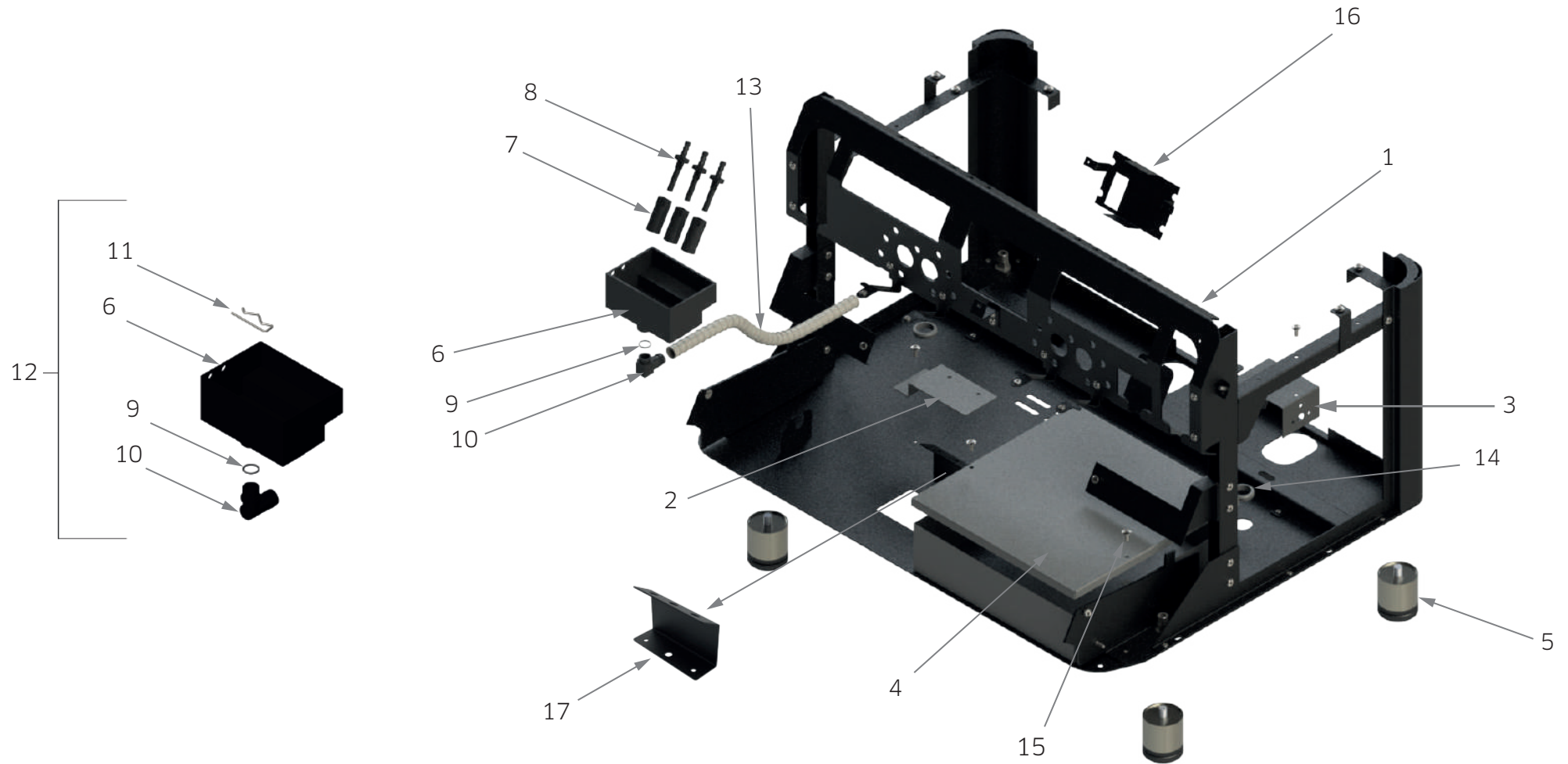
---



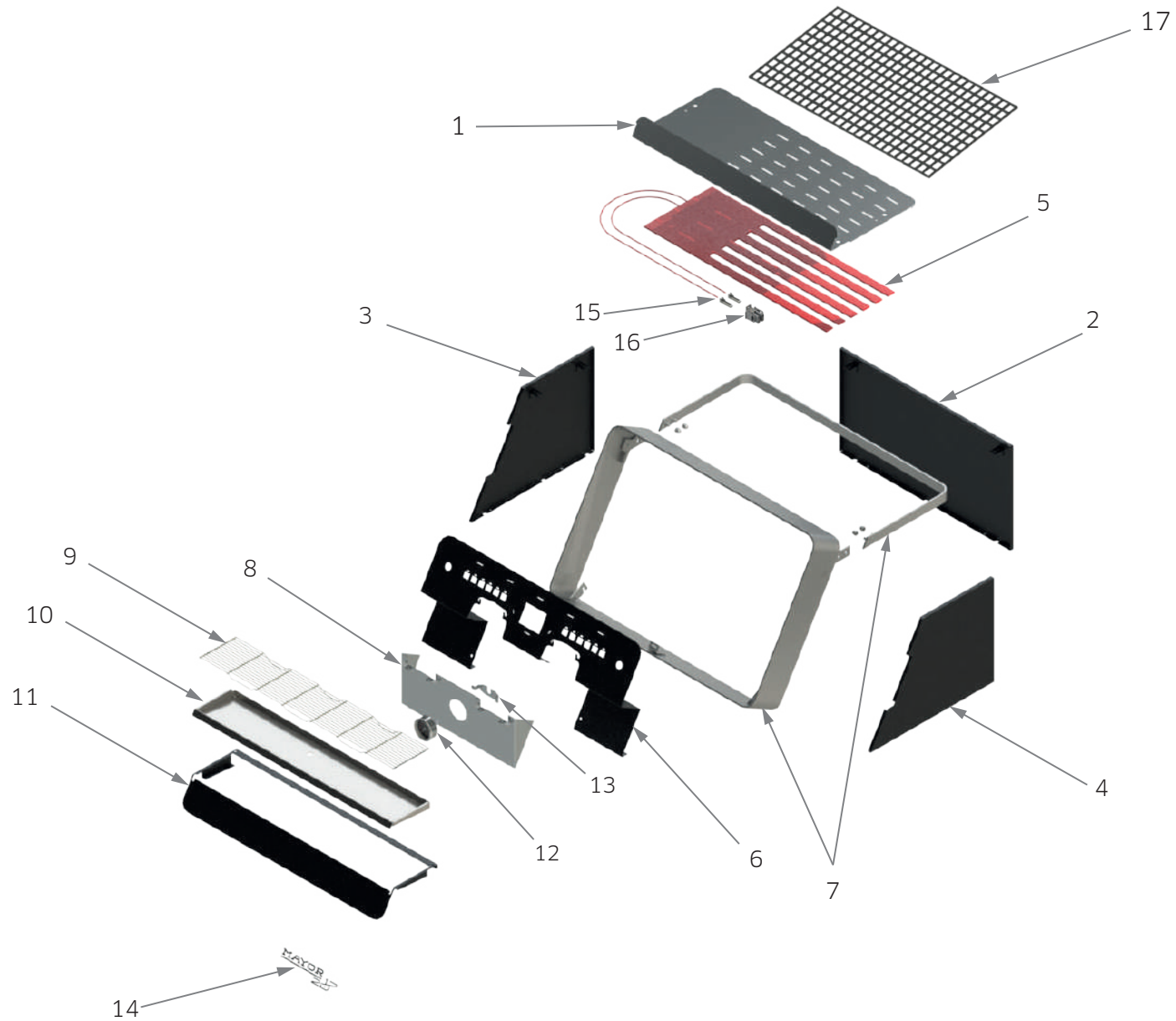




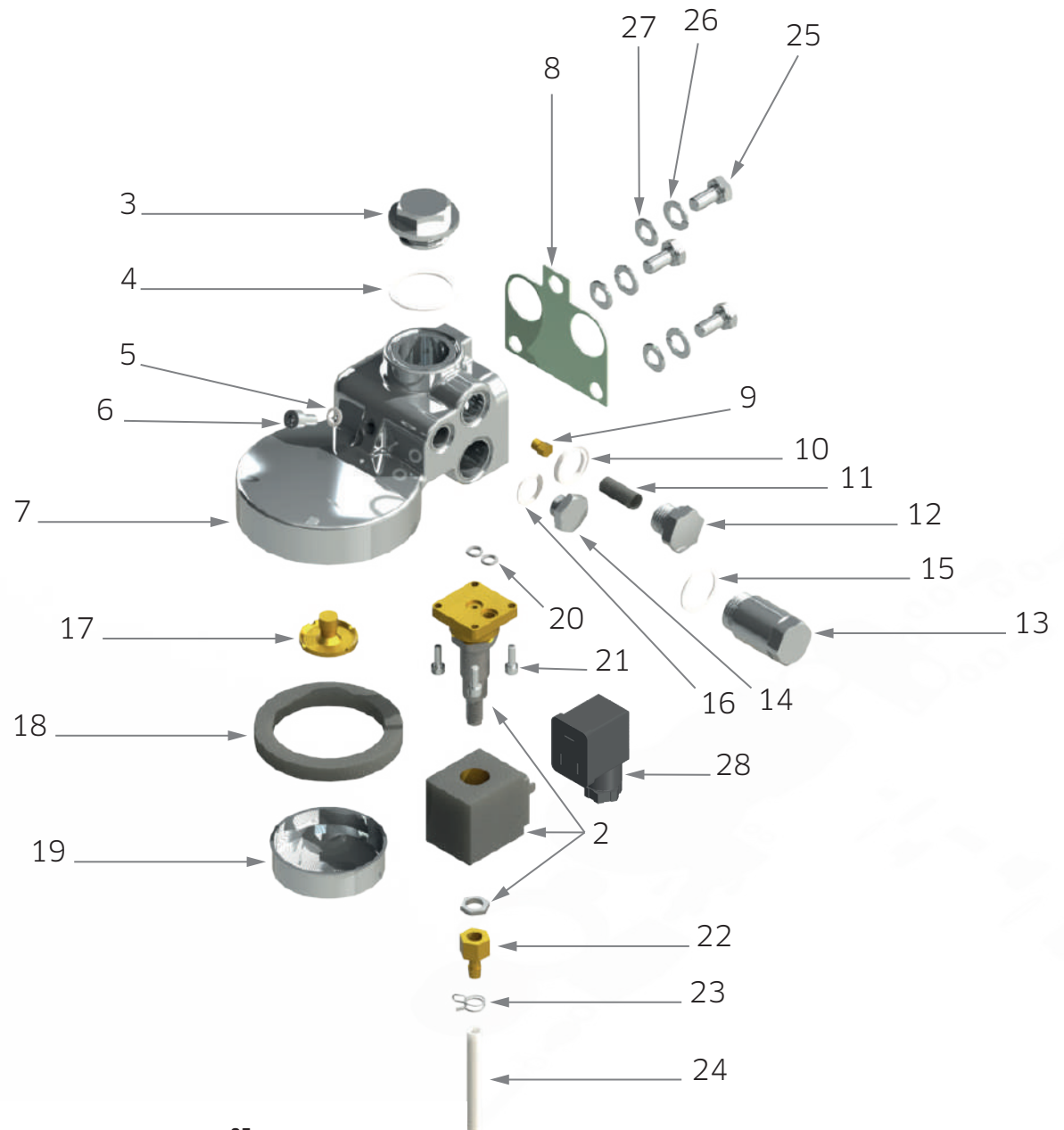
<b>CHASSIS - CHASIS - CHÂSSIS - FRAME</b>	<b>01   02</b>
<b>CARROÇARIA - CARROCERIA - CARROSSERIE - OUTER CASE</b>	<b>03   04</b>
<b>GRUPO MÁQUINA - GRUPO MAQUINA - GROUPE - MACHINE GROUP</b>	<b>05   06</b>
<b>BLOCO DE ENTRADA DE ÁGUA COM ELECTROVÁLVULA - BLOQUE DE ENTRADA DE AGUA CON ELETROVÁLVULA - GROUPE SOUPAPES - VALVES UNIT</b>	<b>07   08</b>
<b>TORNEIRA DE VAPOR - GRIFO DE VAPOR - ROBINET DE VAPEUR -STEAM TAP</b>	<b>09   10</b>
<b>TORNEIRA DE VAPOR COM CAPPUCINADOR - GRIFO DE VAPOR CON CAPPUCINADOR - ROBINET DE VAPEUR AVEC CAPPUCINATEUR - STEAM TAP WITH CAPPUCINO MAKER</b>	<b>11   12</b>
<b>TORNEIRA DE VAPOR COM VAPORIZADOR - GRIFO DE VAPOR CON VAPORIZADOR - ROBINET DE VAPEUR AVEC VAPORISATEUR - STEAM TAP WITH STEAMER</b>	<b>13   14</b>
<b>TORNEIRA DE ÁGUA - GRIFO DE ÁGUA - ROBINET D'EAU - WATER TAP 2GR/3GR</b>	<b>15   18</b>
<b>CALDEIRA - CALDERA- CHAUDIERE- BOILER 2GR/3GR</b>	<b>19   26</b>
<b>CONJUNTO DE PAINEL FRONTAL - CONJUNTO PAINEL FRONTAL - ASSEMBLAGE DE PANNEAU AVAUT - FRONT PANEL ASSEMBLY</b>	<b>27   28</b>
<b>PORTA-FILTROS (1 E 2 CAFÉS) - PORTA- FILTROS (1 Y 2 CAFES) - PORTE-FILTRES (1 ET 2 CAFÊS) - FILTER-HOLDERS (1 AND 2 COFFEES)</b>	<b>29   30</b>
<b>EQUIPAMENTO ELÉCTRICO - EQUIPO ELECTRICO - ÉQUIPEMENTS ÉLECTRIQUES - ELECTRICAL EQUIPMENT - I PART</b>	<b>31   32</b>
<b>EQUIPAMENTO ELÉCTRICO - EQUIPO ELECTRICO - ÉQUIPEMENTS ÉLECTRIQUES - ELECTRICAL EQUIPMENT - II PART</b>	<b>33   34</b>
<b>OUTROS COMPONENTES - OTROS COMPONENTES - AUTRES COMPOSANTS - OTHER COMPONENTS</b>	<b>35   36</b>



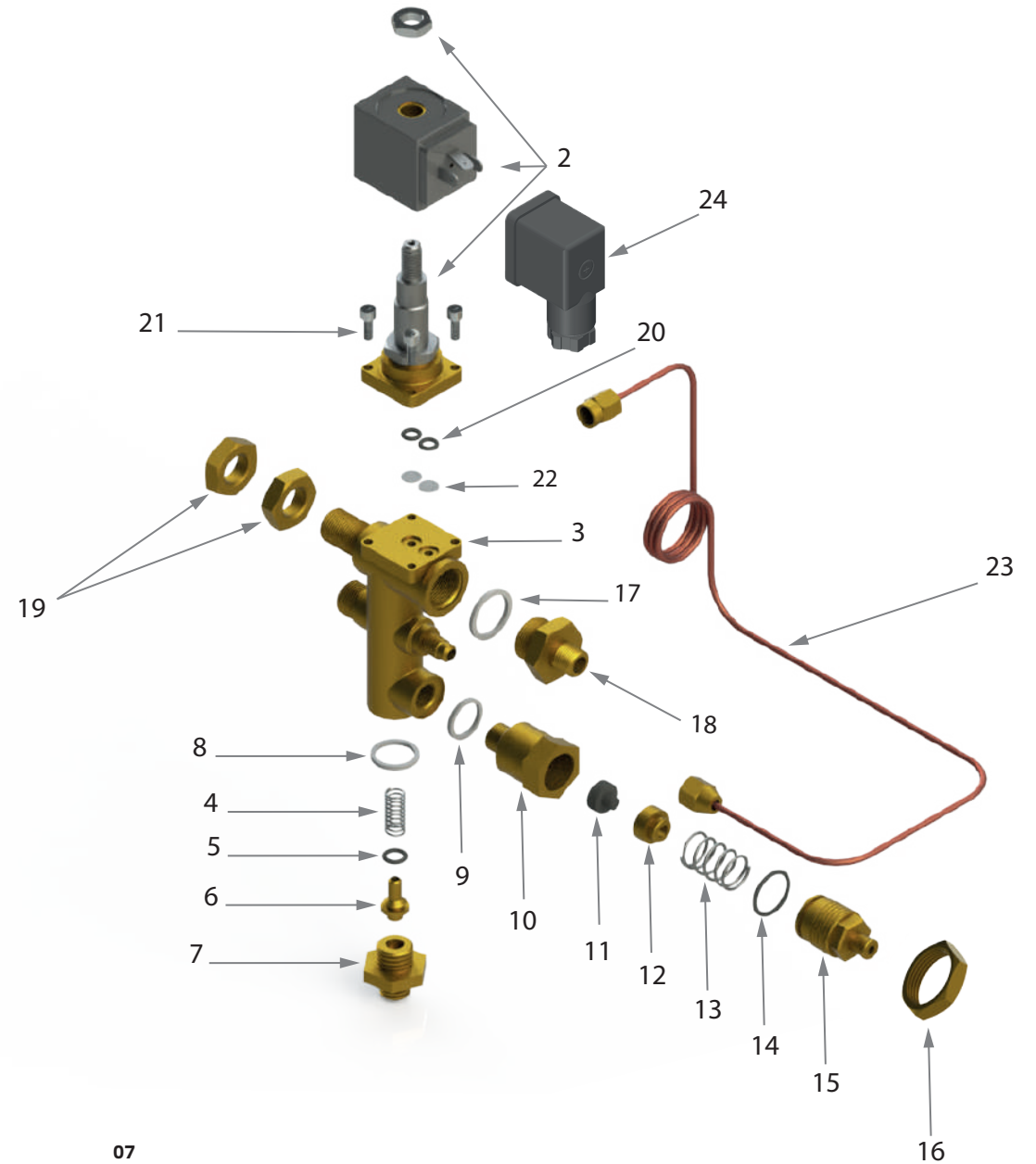
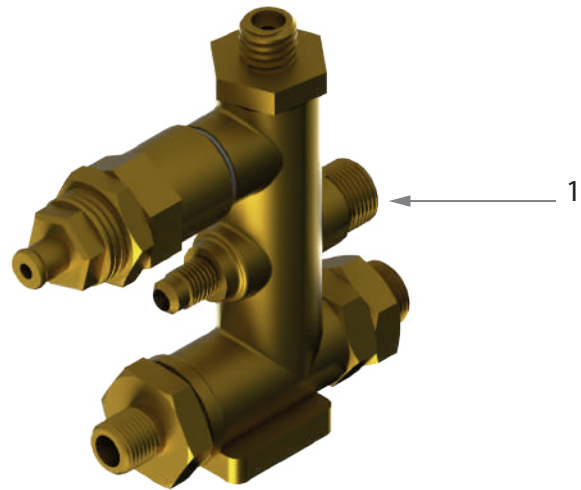
Nº	CÓDIGO	DESIGNAÇÃO
1	TD-0001M1720/2 TD-0001M1720/3	Chassis 2GR Chassis 3GR
2	TD-0003M1720/2 TD-0003M1720/3	Suporte Contadores Volumétricos 2GR Suporte Contadores Volumétricos 3GR
3	TD-0002M1720	Suporte Termostato
4	TD-0180M1720	Tampa Caixa Derivação Metálica
5	TD-0004I	Pé Ajustável Inox
6	TD-0009	Caixa de Descarga
7	TD-0008	Descarga Fêmea
8	TD-0007	Descarga Macho
9	TD-0010	O-Ring Cotovelo
10	TD-0011	Cotovelo
	TD-0011V2	Cotovelo para Freio
11	TD-0267	Freio de Fixação
12	TD-0009KIT	Kit Caixa de Descarga C/ Freio
13	TD-0012	Mangueira de Descarga
14	TD-0013	Passa-Cabos Diam. 25,2mm
15	PRFCO-5X12	Parafuso Cabeça Oval M5x12 Inox
16	TD-0245CFD	Capa de Fixação do Display
17	TD-0009S/M1720	Suporte Caixa de Descarga



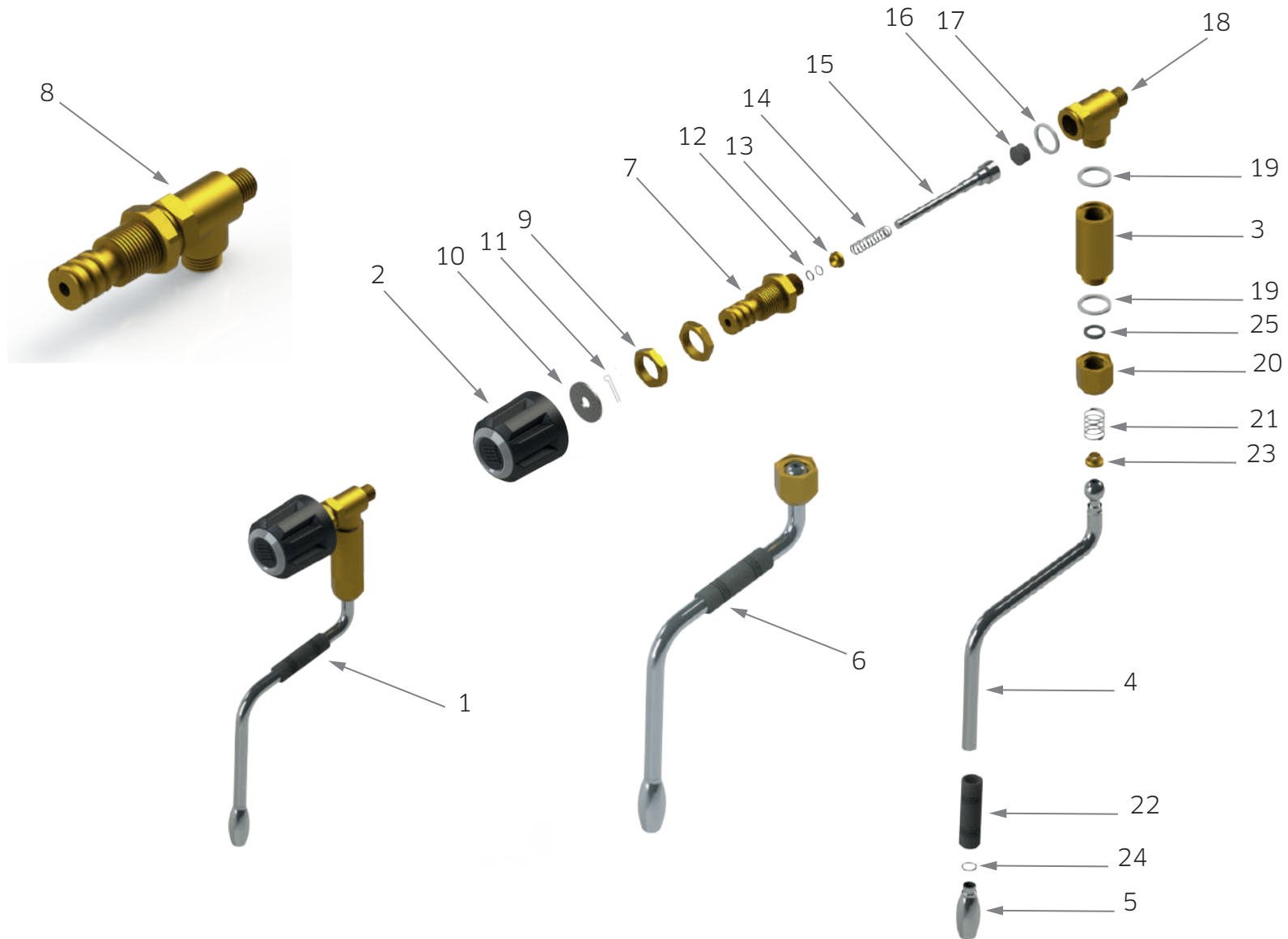
<b>Nº</b>	<b>CÓDIGO</b>	<b>DESIGNAÇÃO</b>
1	TD-0015M1720/2 TD-0015M1720/3	Tabuleiro Superior Escalda Chávenas 2GR Tabuleiro Superior Escalda Chávenas 3GR
2	TD-0016M1720/2 TD-0016M1720/3	Painel Traseiro 2GR Painel Traseiro 3GR
3	TD-0017M1720/2	Painel Lateral Esquerdo
4	TD-0018M1720/2	Painel Lateral Direito
5	TD-0019M1720/2 TD-0019M1720/3	Resistência Aquecedor de Chávenas 150W 2GR Resistência Aquecedor de Chávenas 150W 3GR
6	TD-0020M1720/2 TD-0020M1720/3	Painel Frontal Superior 2GR Painel Frontal Superior 3GR
7	TD-0021M1720/2 TD-0021M1720/3	Aro Moldura Metálico 2GR Aro Moldura Metálico 3GR
8	TD-0022M1720/2 TD-0022M1720/3	Painel Frontal Intermédio Inox 2GR Painel Frontal Intermédio Inox 3GR
9	TD-0026M1720/2 TD-0026M1720/3	Grelha Tabuleiro de Descarga 2GR Grelha Tabuleiro de Descarga 3GR
10	TD-0024M1720/2 TD-0024M1720/3	Tabuleiro de Descarga 2GR Tabuleiro de Descarga 3GR
11	TD-0025M1720/2 TD-0025M1720/3	Painel Frontal Inferior 2GR Painel Frontal Inferior 3GR
12	TD-0023B	Manómetro 63mm Escala 0:16
13	TD-0023B-S	Suporte Manómetro 63mm Escala 0:16
14	TD-M1720ES	Logotipo Escovado
15	TD-0262	Terminal Up Lok Macho
16	TD-0263	Terminal Caixa 2 Vias Macho
17	TD-0300	Rede Aquecedor de Chávenas



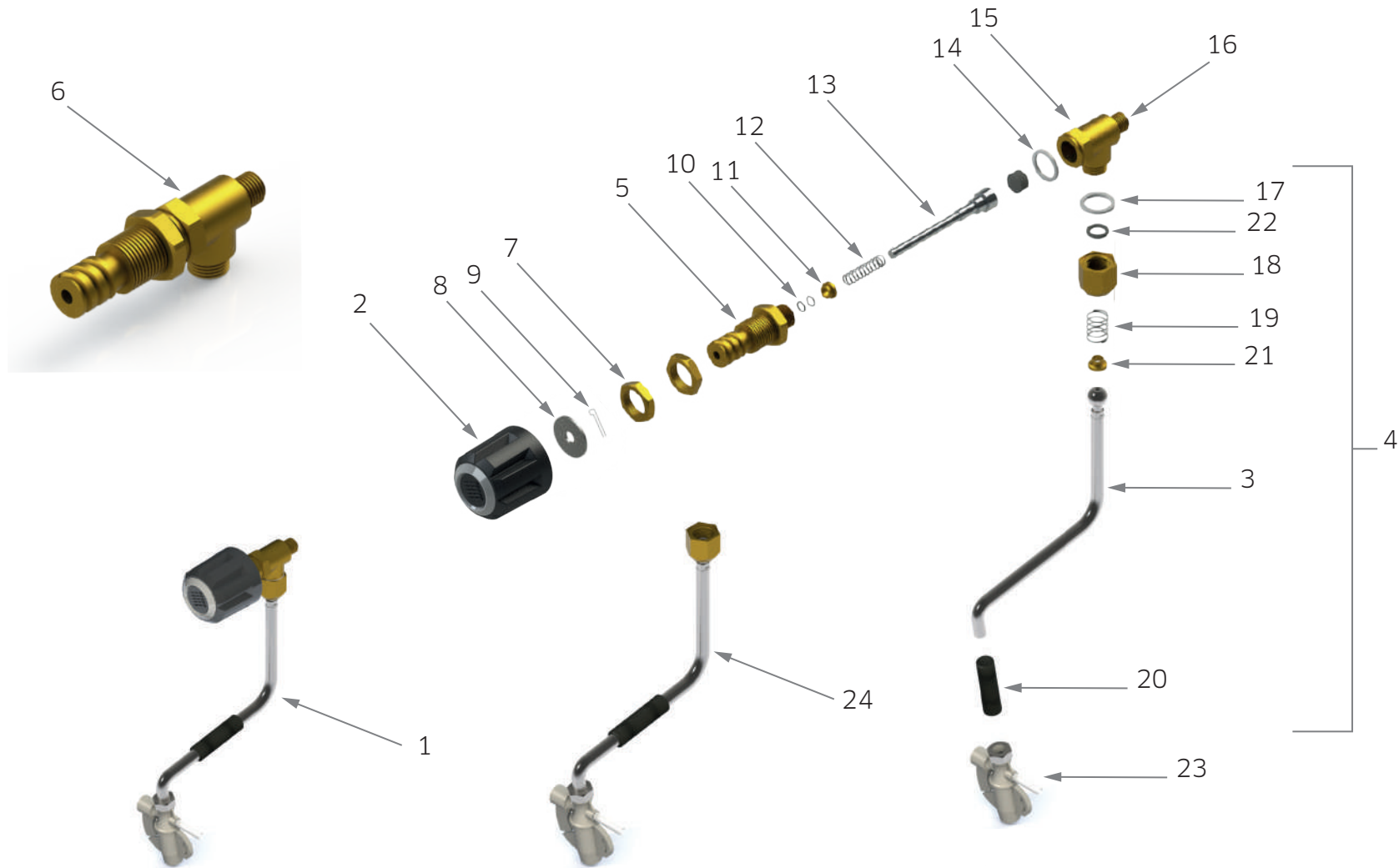
Nº	CÓDIGO	DESIGNAÇÃO
1	TD-0053	Grupo Completo
2	TD-0054	Eletroválvula de 3 Vias Completa
3	TD-0055	Tampão do Grupo
4	TD-0056	Junta Teflon 35mm
5	TD-0057	Junta Teflon 10mm
6	TD-0058	Parafuso Cabeça Sextavado Interior M6x8 Inox
7	TD-0059	Corpo do Grupo
8	TD-0060	Junta do Grupo
9	TD-0061	Gicleur CH7x4 M6x0,75
10	TD-0062	Junta Teflon 22mm
11	TD-0063	Filtro Inox
12	TD-0064	Tampão Câmara do Gicleur
13	TD-0065	Tampão Câmara de Pré-Infusão
14	TD-0066	Tampão Câmara de Limpeza
15	TD-0067	Junta Teflon 26x12x2mm
16	TD-0068	Junta Teflon 18x13,5x2mm
17	TD-0069	Pulverizador Diam. 30
18	TD-0070	Junta de Porta-Filtros
19	TD-0071	Crivo do Grupo
20	TD-0072	O-Ring Eletroválvula
21	PRFSII-4x12	Parafuso Cabeça Sextavado Interior M4x12 Inox
22	TD-0077	Casquilho Eletroválvula
23	TD-0078	Mola de Aperto Tubo de Descarga
24	TD-0006	Tubo de Silicone 0,9x0,6mm (MTR)
25	PRFSI-8x16	Parafuso Cabeça Sextavado Exterior Inox 8x16mm
26	ANIM-8	Anilha de Mola M8
27	ANIAC-8	Anilha de Chapa M8
28	TD-0215EV	Conetor Eletroválvula Completo



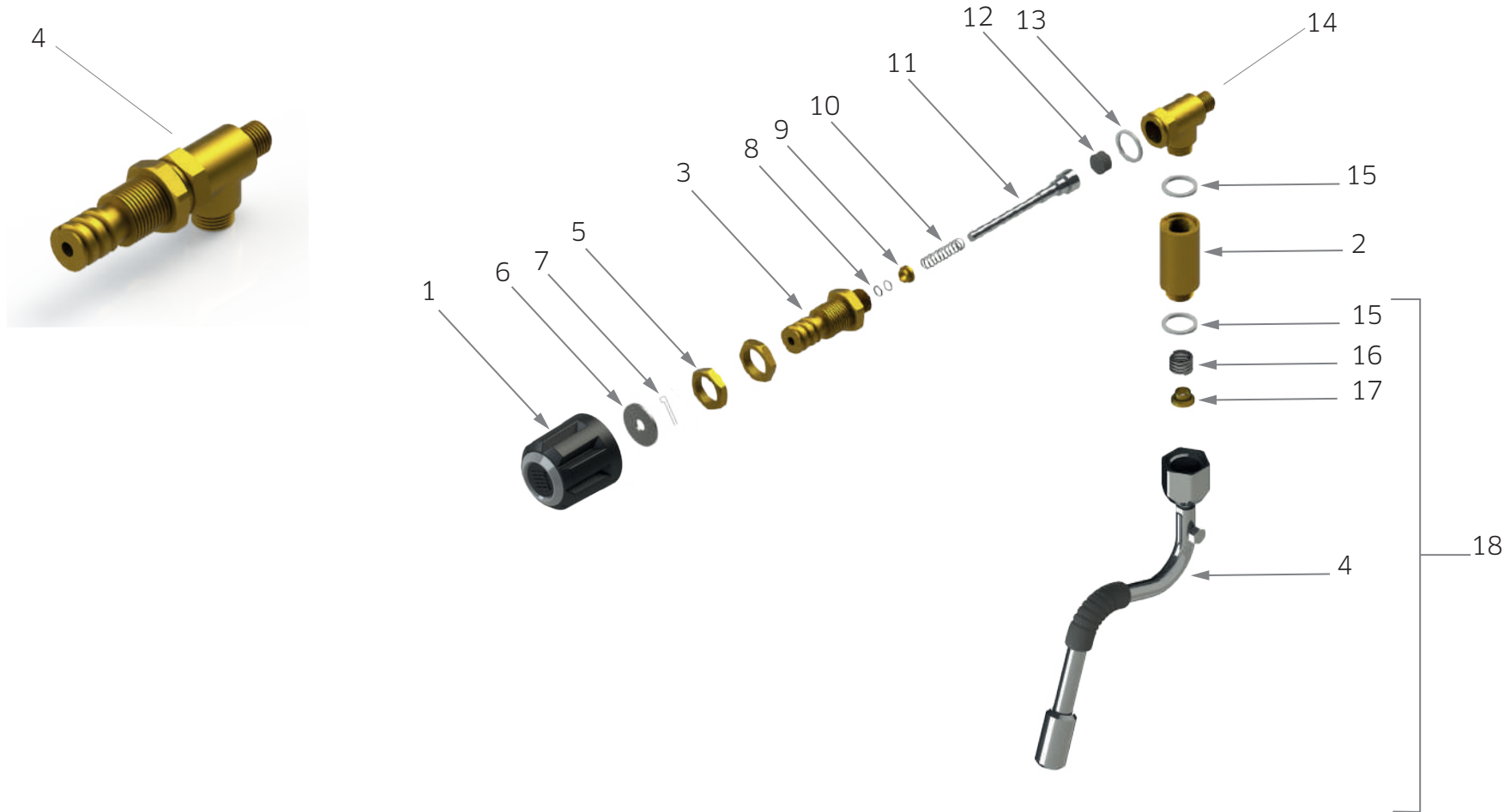
Nº	CÓDIGO	DESIGNAÇÃO
1	TD-0081	Bloco de Entrada de Água S/ Manual
2	TD-0082	Eletroválvula de 2 Vias
3	TD-0083	Corpo do Bloco
4	TD-0084	Mola
5	TD-0085	O-Ring 8x1,9mm
6	TD-0086	Válvula
7	TD-0087	Casquilho
8	TD-0088	Junta Teflon 21mm
9	TD-0068	Junta Teflon 18x13,5x2mm
10	TD-0090	Corpo da Válvula de Expansão
11	TD-0091	Junta da Válvula de Expansão
12	TD-0092	Porca da Junta
13	TD-0093	Mola
14	TD-0094	O-Ring 21mm
15	TD-0095	Casquilho Regulador
16	TD-0096	Porca M22x1
17	TD-0097	Junta Teflon 25mm
18	TD-0098	Casquilho Bloco
19	TD-0099	Porca 3/8"
20	TD-0072	O-Ring Eletroválvula
21	PRFSII-4x12	Parafuso Cabeça Sextavado Interior M4x12 Inox
22	TD-0100	Filtro Rede Inox
23	TD-101M1720	Tubo de Cobre Manómetro Pressão
24	TD-0215EV	Conetor Eletroválvula Completo



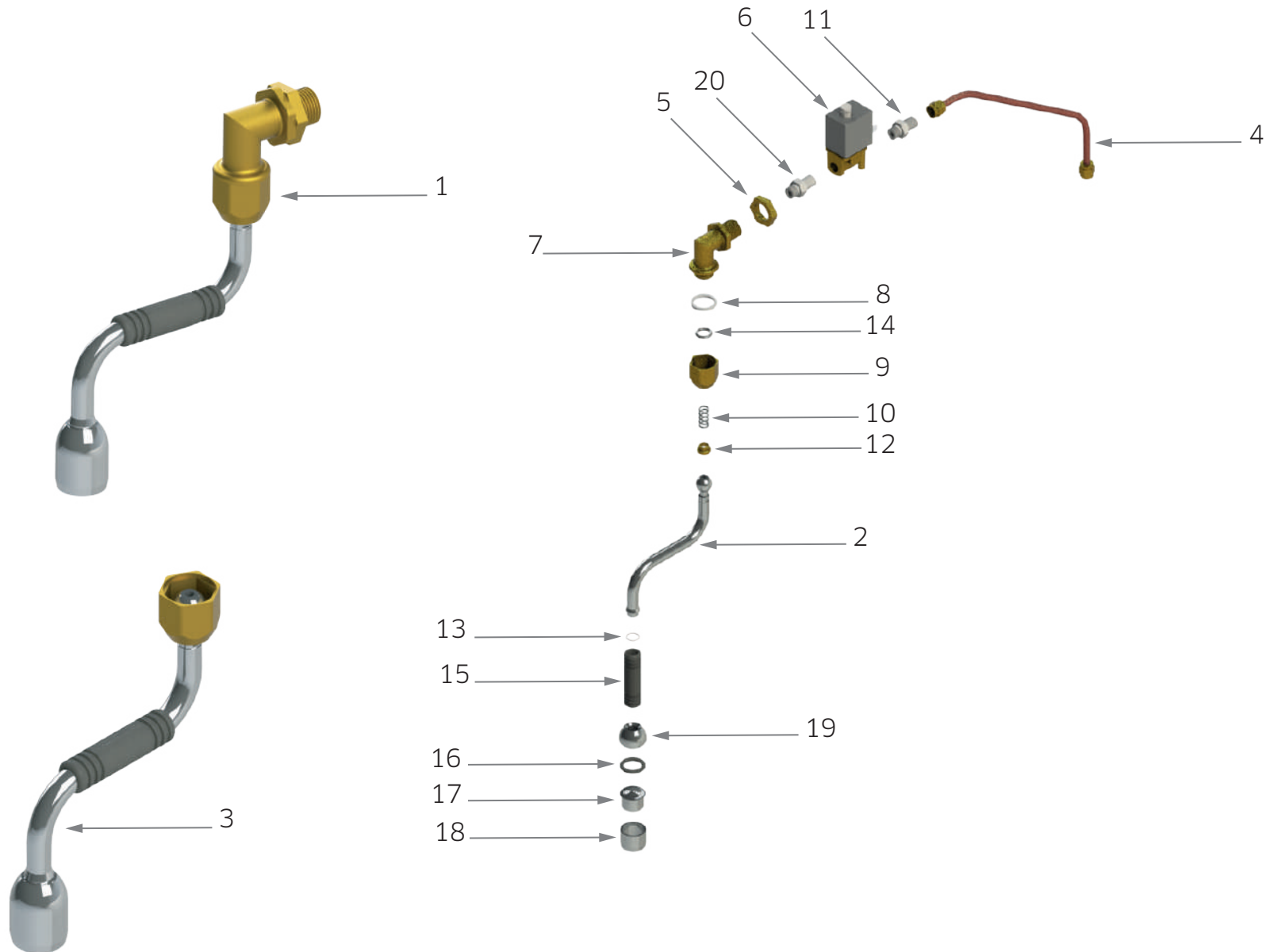
<b>Nº</b>	<b>CÓDIGO</b>	<b>DESIGNAÇÃO</b>
1	TD-0103M1720	Torneira de Vapor Completa
2	TD-0109/T TD-0109/CV TD-0109MT2 TD-0109CVM1720	Tampa da Torneira de Vapor Aro do Manípulo Cromado Manípulo da Torneira Manípulo Completo Vapor
3	TD-0122EXM1720	Extensão Torneira de Vapor
4	TD-0126M1720	Lança de Vapor
5	TD-0129M1720	Ponta Lança de Vapor
6	TD-0132CM1720	Lança de Vapor Completa
7	TD-0108AR	Guia do Manípulo Torneira de Vapor Abertura Rápida
8	TD-0122CAR	Corpo da Torneira Completo Abertura Rápida
9	TD-0107	Porca de Aperto Torneira
10	TD-0109AC	Anilha de Chapa 19,7x6,7x1,2mm
11	TD-0109F	Freio Manípulo da Torneira
12	TDG-0000717	O-Ring 5,7x1,9mm
13	TD-0116	Suporte Mola
14	TD-0117	Mola da Torneira
15	TD-0119	Veio da Torneira
16	TD-0120	Junta do Veio
17	TD-0121	Junta de Cobre 22x16x2,8mm
18	TD-0122	Corpo da Torneira
19	TD-0123/T	Junta Teflon 20mm
20	TD-0124	Porca Lança A/V
21	TD-0125	Mola da Lança
22	TD-0130	Borracha de Proteção da Lança
23	TD-0225	Copo de Guia da Lança
24	TD-0226	O-Ring 6x1,2mm
25	TD-0227	O-Ring 12x2,7mm



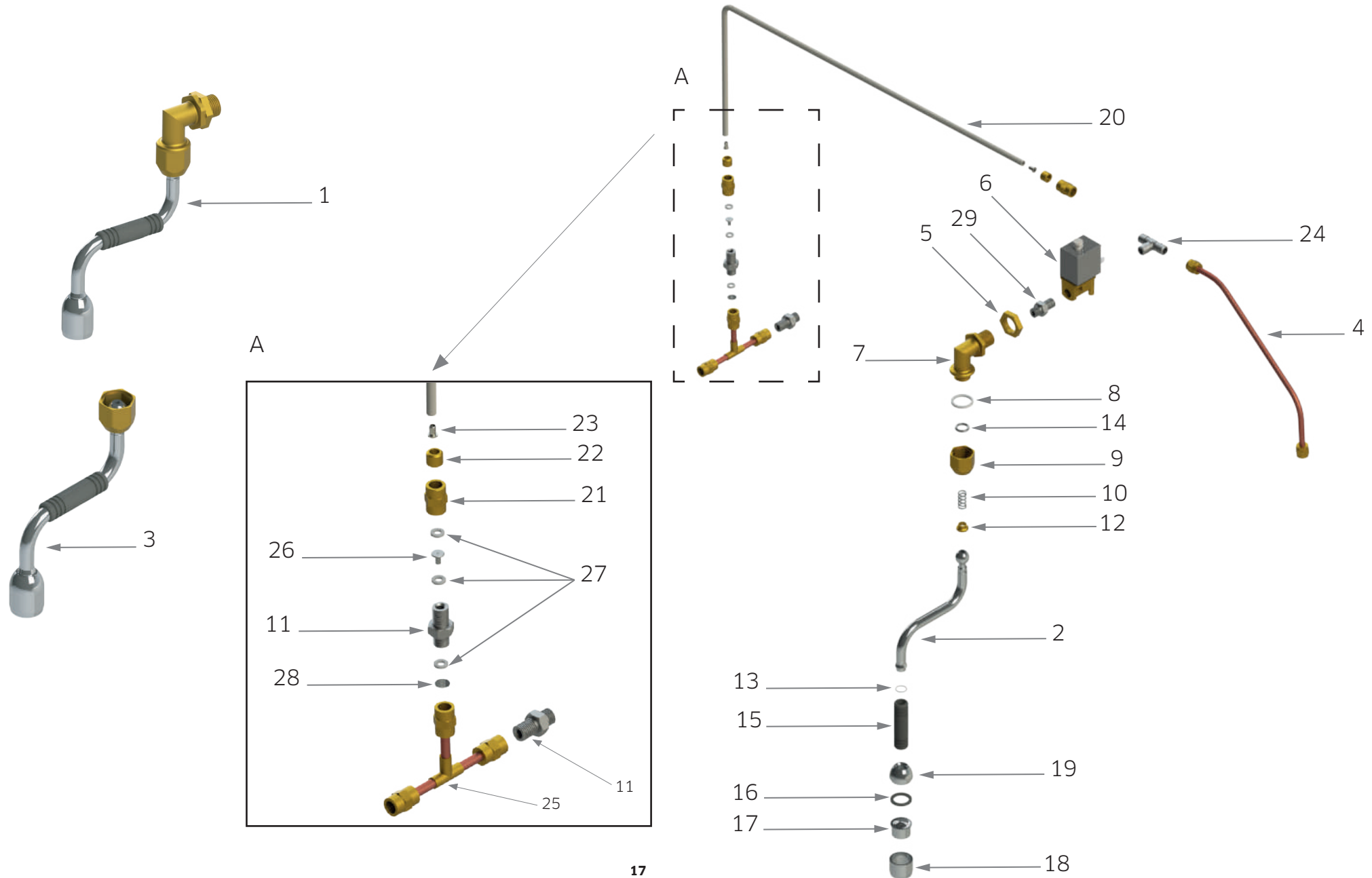
Nº	CÓDIGO	DESIGNAÇÃO
1	TD-0103M1720CAP	Torneira de Vapor Completa C/ Cappuccinador
2	TD-0109/T TD-0109/CV TD-0109MT2 TD-0109CVM1720	Tampa da Torneira de Vapor Aro do Manípulo Cromado Manípulo da Torneira Manípulo Completo Vapor
3	TD-0126M1720CAP	Lança de Vapor P/ Cappuccinador
4	TD-0132CM1720CAP	Lança de Vapor Completa C/ Cappuccinador
5	TD-0108AR	Guia do Manípulo Torneira de Vapor Abertura Rápida
6	TD-0122CAR	Corpo da Torneira Completo Abertura Rápida
7	TD-0107	Porca de Aperto Torneira
8	TD-0109AC	Anilha de Chapa 19,7x6,7x1,2mm
9	TD-0109F	Freio Manípulo da Torneira
10	TDG-0000717	O-Ring 5,7x1,9mm
11	TD-0116	Suporte Mola
12	TD-0117	Mola da Torneira
13	TD-0119	Veio da Torneira
14	TD-0120	Junta do Veio
15	TD-0121	Junta de Cobre 22x16x2,8mm
16	TD-0122	Corpo da Torneira
17	TD-0123/T	Junta Teflon 20mm
18	TD-0124	Porca Lança A/V
19	TD-0125	Mola da Lança
20	TD-0130	Borracha de Proteção da Lança
21	TD-0225	Copo de Guia da Lança
22	TD-0227	O-Ring 12x2,7mm
23	TD-0233	Cappuccinador para Torneira de Vapor
24	TDKIT-M1720CAP	Kit Cappuccinador Completo



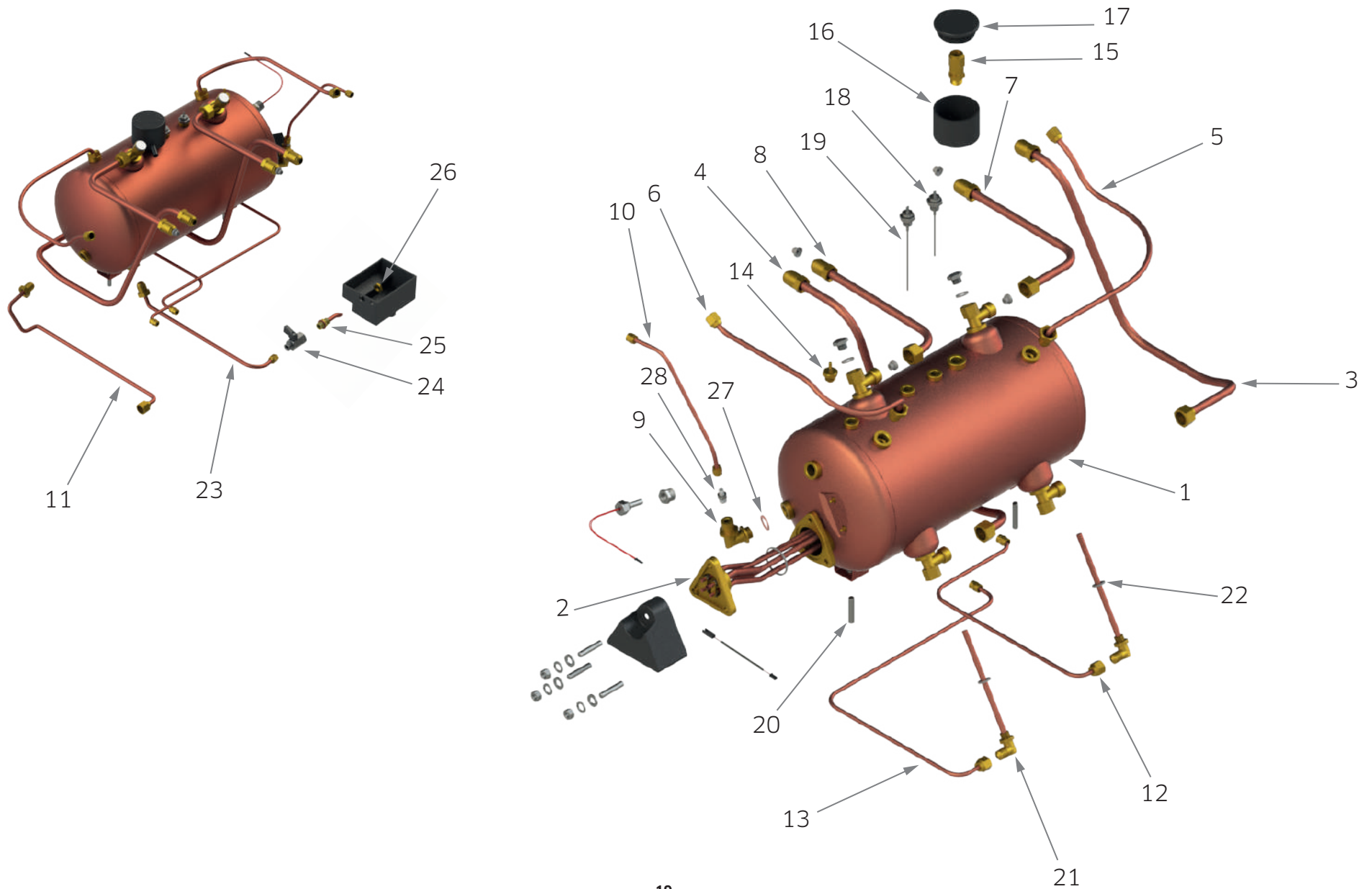
Nº	CÓDIGO	DESIGNAÇÃO
1	TD-0109/T TD-0109/CV TD-0109MT2 TD-0109CVM1720	Tampa da Torneira de Vapor Aro do Manípulo Cromado Manípulo da Torneira Manípulo Completo Vapor
2	TD-0122EXM1720	Extensão Torneira de Vapor
3	TD-0108AR	Guia do Manípulo Torneira de Vapor Abertura Rápida
4	TD-0122CAR	Corpo da Torneira Completo Abertura Rápida
5	TD-0107	Porca de Aperto Torneira
6	TD-0109AC	Anilha de Chapa 19,7x6,7x1,2mm
7	TD-0109F	Freio Manípulo da Torneira
8	TDG-0000717	O-Ring 5,7x1,9mm
9	TD-0116	Suporte Mola
10	TD-0117	Mola da Torneira
11	TD-0119	Veio da Torneira
12	TD-0120	Junta do Veio
13	TD-0121	Junta de Cobre 22x16x2,8mm
14	TD-0122	Corpo da Torneira
15	TD-0123/T	Junta Teflon 20mm
16	TD-0125	Mola da Lança
17	TD-0225	Copo de Guia da Lança
18	TD-0043V2M1720	Lança Vaporizador



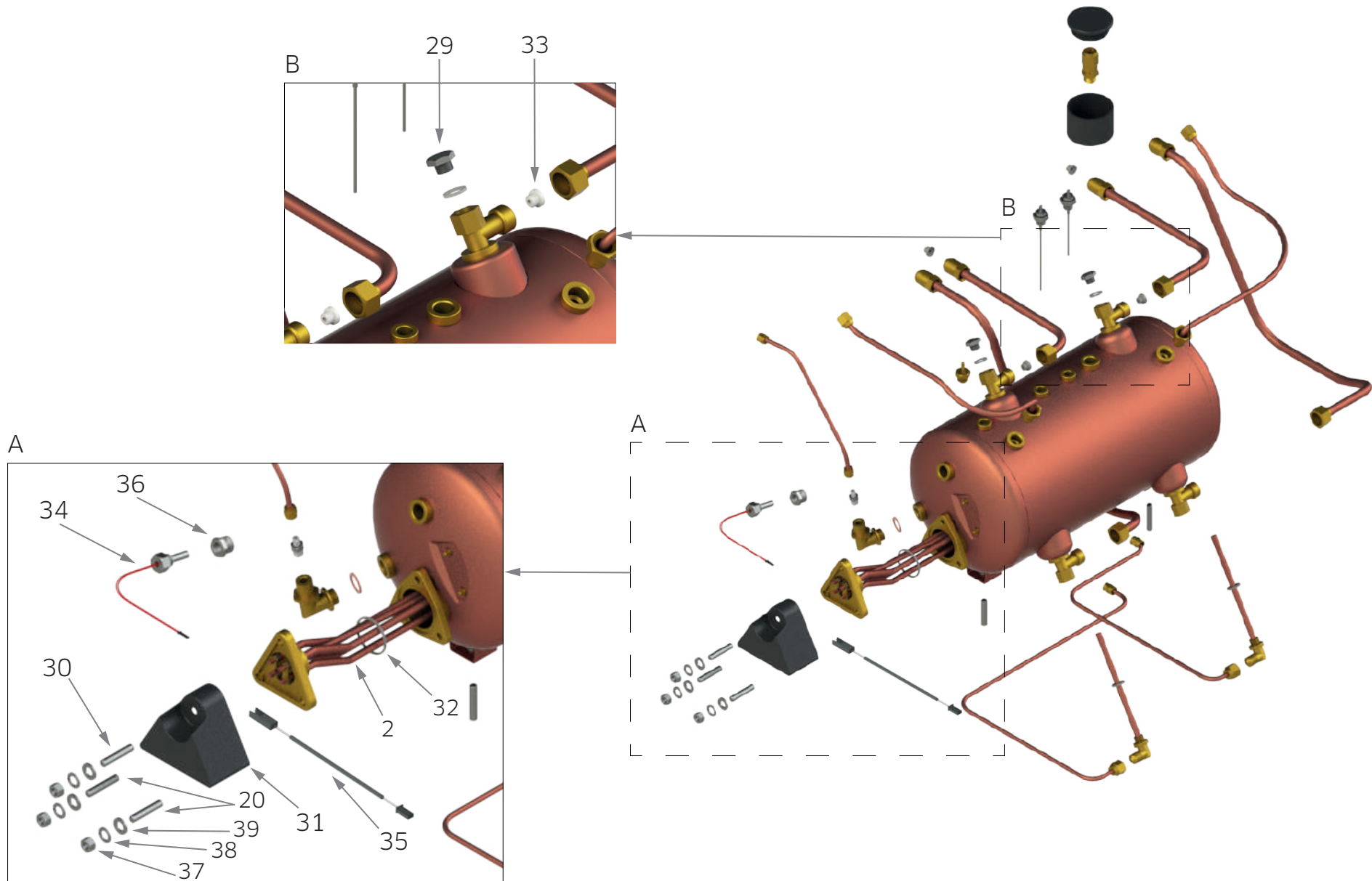
<b>Nº</b>	<b>CÓDIGO</b>	<b>DESIGNAÇÃO</b>
1	TD-0104M1720	Torneira de Água Completa
2	TD-0128M1720	Lança de Água
3	TD-0128CM1720	Lança de Água Completa
4	TD-0038M1720/2	Tubo de Cobre Torneira de Água 2GR
5	TD-0036MQ	Porca da Torneira
6	TD-0082S2	Eletroválvula 2 Vias 3,2mm
7	TD-0035MQ	Cotovelo M3/8"
8	TD-0123/T	Junta Teflon 20mm
9	TD-0124	Porca Lança A/V
10	TD-0125	Mola da Lança
11	TD-0216	Casquilho Pequeno Contador Volumétrico
12	TD-0225	Copo Guia da Lança
13	TD-0226	O-Ring 6x1,2mm
14	TD-0227	O-Ring 12x2,7mm
15	TD-0130	Borracha de Proteção da Lança
16	TD-0131	Junta Teflon 15mm
17	TD-0132	Filtro Lança de Água
18	TD-0133	Ponta Lança de Água Inferior
19	TD-0133S	Ponta Lança de Água Superior
20	TD-0336	Casquilho Médio 1/8"



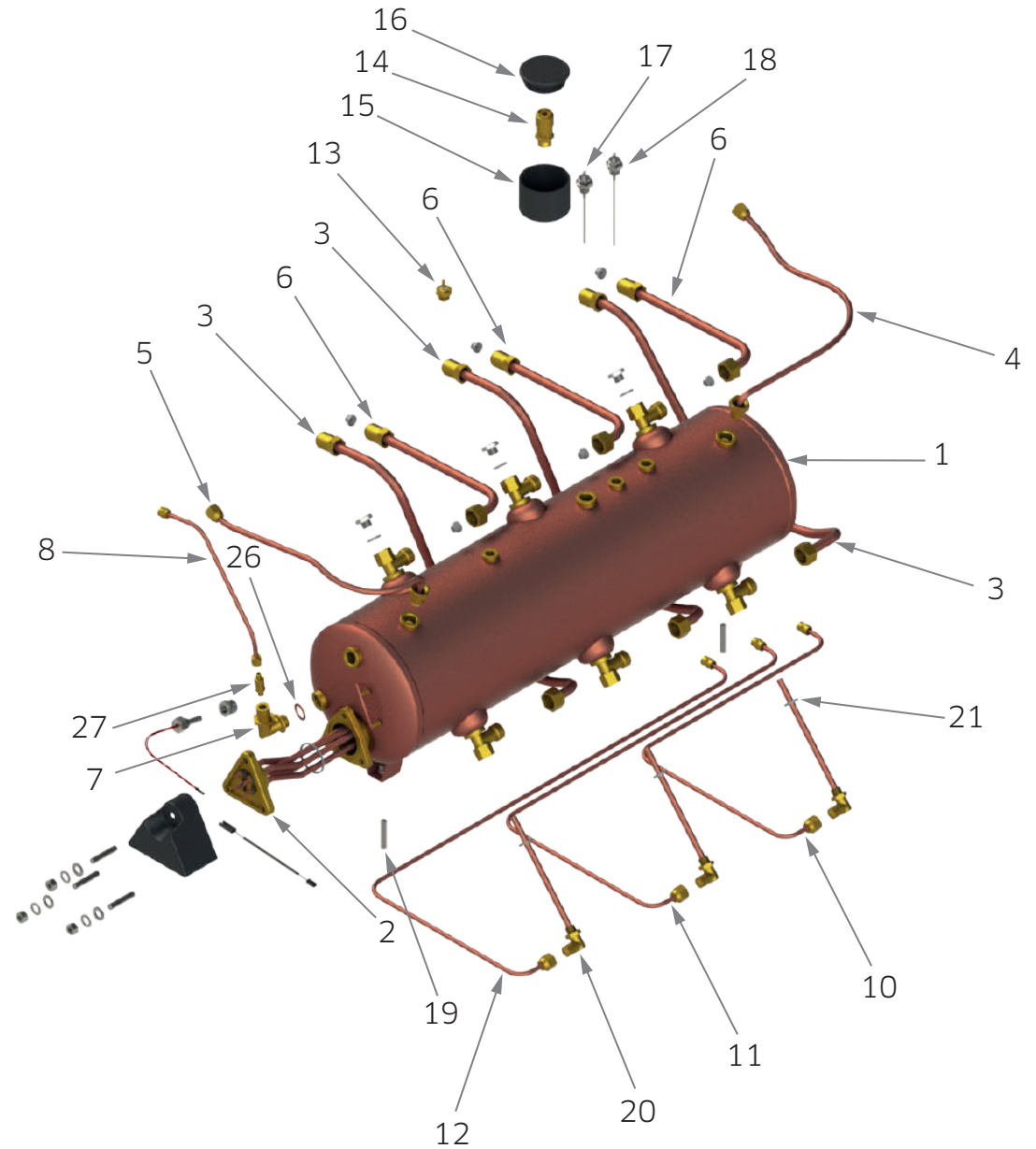
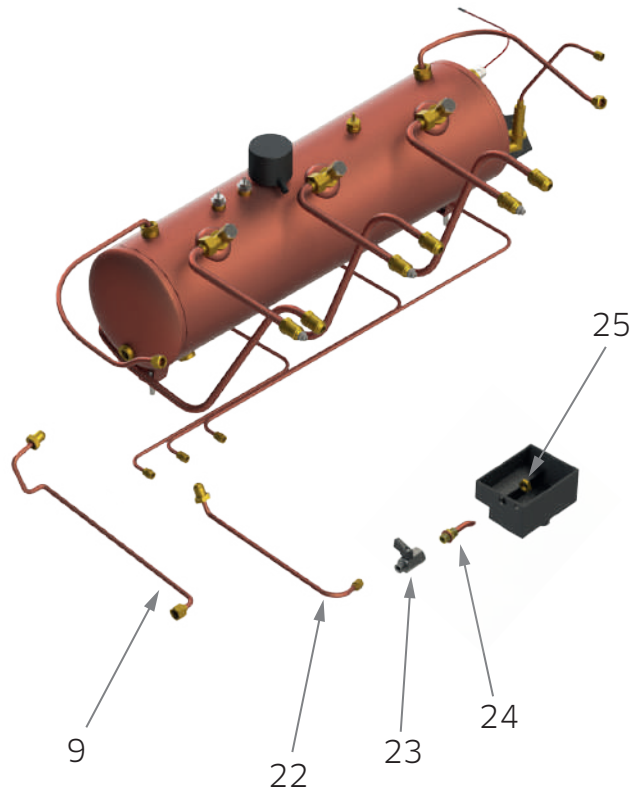
Nº	CÓDIGO	DESIGNAÇÃO
1	TD-0104M1720	Torneira de Água Completa
2	TD-0128M1720	Lança de Água
3	TD-0128CM1720	Lança de Água Completa
4	TD-0038M1720/3	Tubo de Cobre Torneira de Água 3GR
5	TD-0036MQ	Porca da Torneira
6	TD-0082S2	Eletroválvula 2 Vias 3,2mm
7	TD-0035MQ	Cotovelo M3/8"
8	TD-0123/T	Junta Teflon 20mm
9	TD-0124	Porca Lança A/V
10	TD-0125	Mola da Lança
11	TD-0216	Casquilho pequeno Contador Volumétrico
12	TD-0225	Copo de Guia da Lança
13	TD-0226	O-Ring 6x1,2mm
14	TD-0227	O-Ring 12x2,7mm
15	TD-0130	Borracha de Proteção da Lança
16	TD-0131	Junta de Teflon 15mm
17	TD-0132	Filtro Lança de Água
18	TD-0133	Ponta Lança de Água Inferior
19	TD-0133S	Ponta Lança de Água Superior
20	TD-0272	Tubo Teflon 6/4mm
21	TD-0273	Porca 1/8" P/ Tubo 6mm
22	TD-0274	Bicorne Aperto P/ Tubo 6mm
23	TD-0275	Casquilho Interior P/ Tubo Teflon 6/4mm
24	TD-0277	T Metálico 1/8"
25	TD-0270	Tubo Distribuidor em T
26	TD-0276	Gicleur Redutor Caudal de Água Fria
27	TD-0279	Junta Teflon 8,5x4,5x1,5mm
28	TD-0100	Filtro Rede Inox
29	TD-0336	Casquilho Médio 1/8"



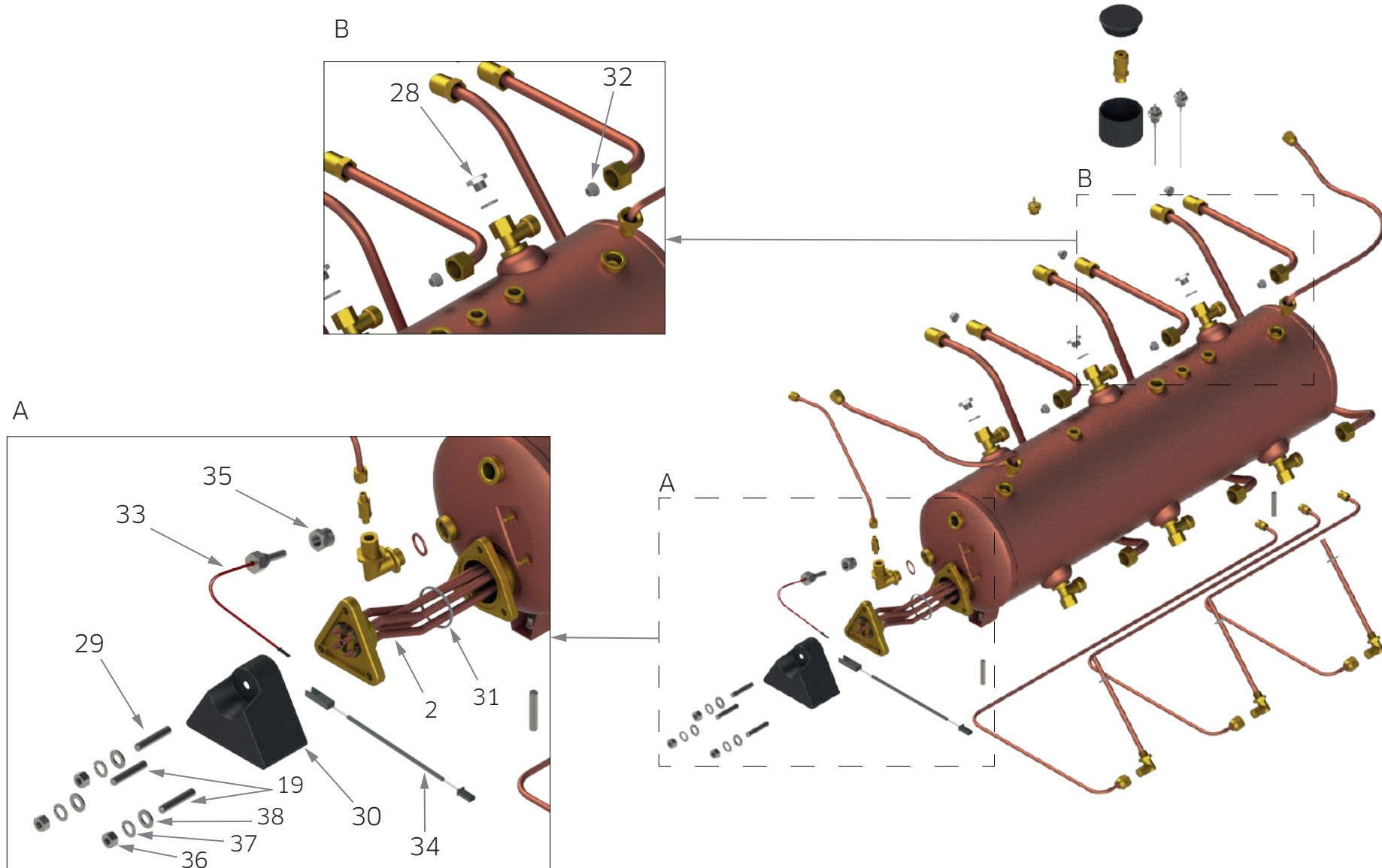
Nº	CÓDIGO	DESIGNAÇÃO
1	TD-0027M1720/2	Caldeira 13L 2GR
2	TD-0050M1720/2	Resistência 4500W C/ Tubo
3	TD-0028M1720E	Tubo de Cobre Retorno GR Esquerdo
4	TD-0028M1720D	Tubo de Cobre Retorno GR Direito
5	TD-0029M1720E	Tubo de Cobre Torneira de Vapor Esquerdo
6	TD-0029M1720D	Tubo de Cobre Torneira de Vapor Direito
7	TD-0033M1720	Tubo de Cobre Alimentação Esquerdo
8	TD-0034M1720	Tubo de Cobre Alimentação Direito
9	TD-0035M1720	Casquilho Válvula Falsa Pressão
10	TD-0038M1720/2	Tubo de Cobre Torneira de Água 2GR
11	TD-0051M1720	Tubo de Cobre Entrada de Água
12	TD-0213M1720E	Tubo Injetor - Contador Volumétrico Esquerdo 2GR
13	TD-0213M1720D	Tubo Injetor - Contador Volumétrico Direito 2GR
14	TD-0030	Válvula de Falsa Pressão 1/4"
15	TD-0031	Válvula de Segurança 3/8" 1,5 BAR
16	TD-0031C	Copo de Proteção da Válvula
17	TD-0031T	Tampão Copo de Proteção Válvula
18	TD-0032	Sonda de Nível Máximo
19	TD-0032MN	Sonda de Nível Mínimo
20	TD-0041	Perne 33mm
21	TD-0043/17.5	Injetor de 17,5mm
22	TD-0068	Junta de Teflon 18x13,5x2mm
23	TD-0236	Tubo de Cobre de Descarga Água Caldeira
24	TD-0237	Torneira de Descarga Água Caldeira
25	TD-0238	Ponteira de Descarga Água Caldeira
26	TD-0239	Porca de Fixação da Ponteira de Descarga Água Caldeira
27	TD-0340	Junta de Cobre 22x16,5x2mm
28	TD-0266	Casquilho Redução 1/4"-1/8"



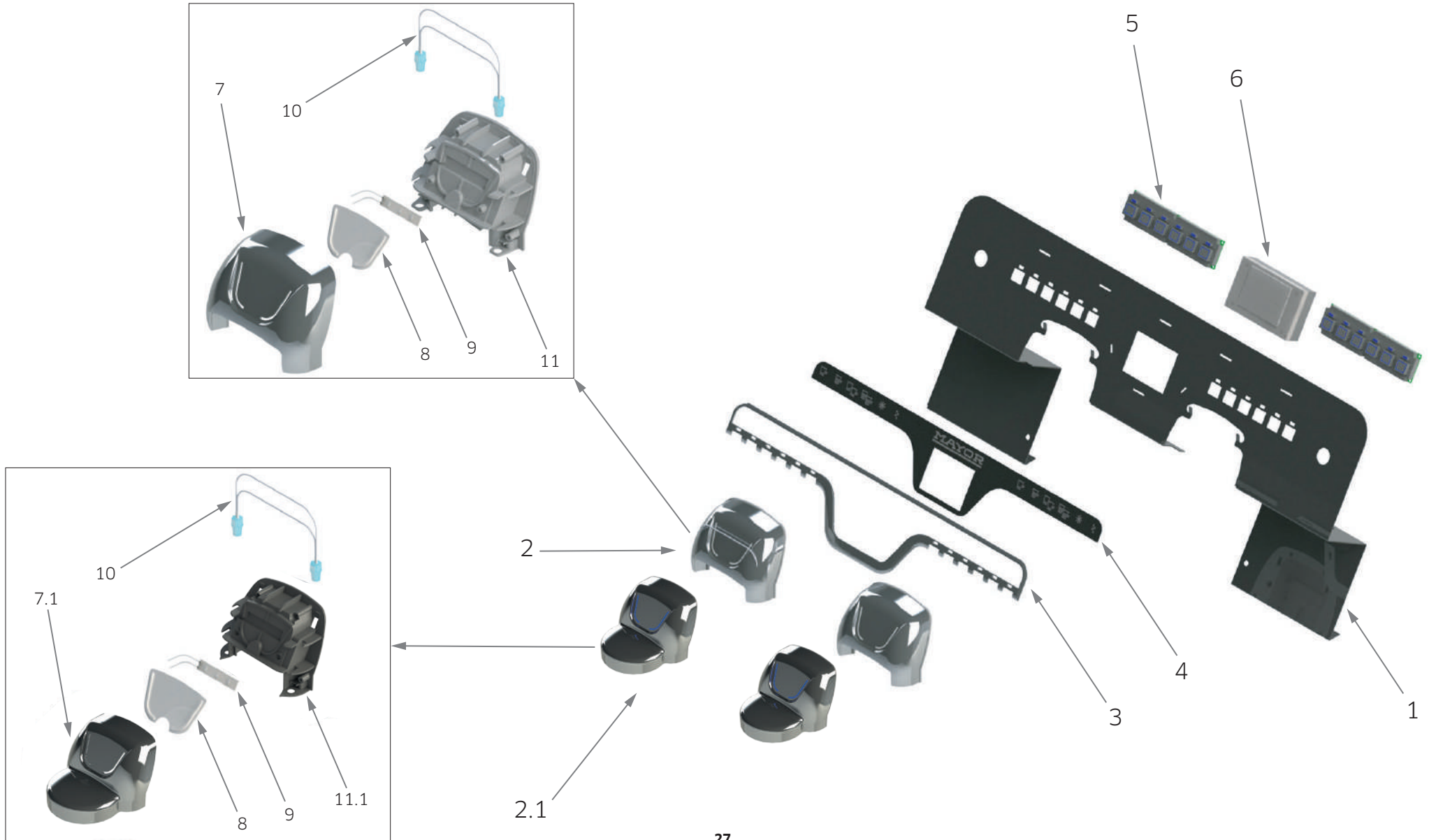
Nº	CÓDIGO	DESIGNAÇÃO
29	TD-0035T	Tampão M3/8" para Casquilho
30	TD-0041N	Perne 47mm
31	TD-0048	Proteção da Resistência Plástica
32	TD-0049	Junta Teflon da Resistência
33	TD-0052	Gicleur Teflon
34	TD-0234	NTC Caldeira
35	TD-0234EX	Extensão NTC 70cm
36	TD-0235	Casquilho Redução 1/4"-1/8"
37	POR-8	Porca M8
38	ANIM-8	Anilha de Mola M8
39	ANIAC-8	Anilha de Chapa M8



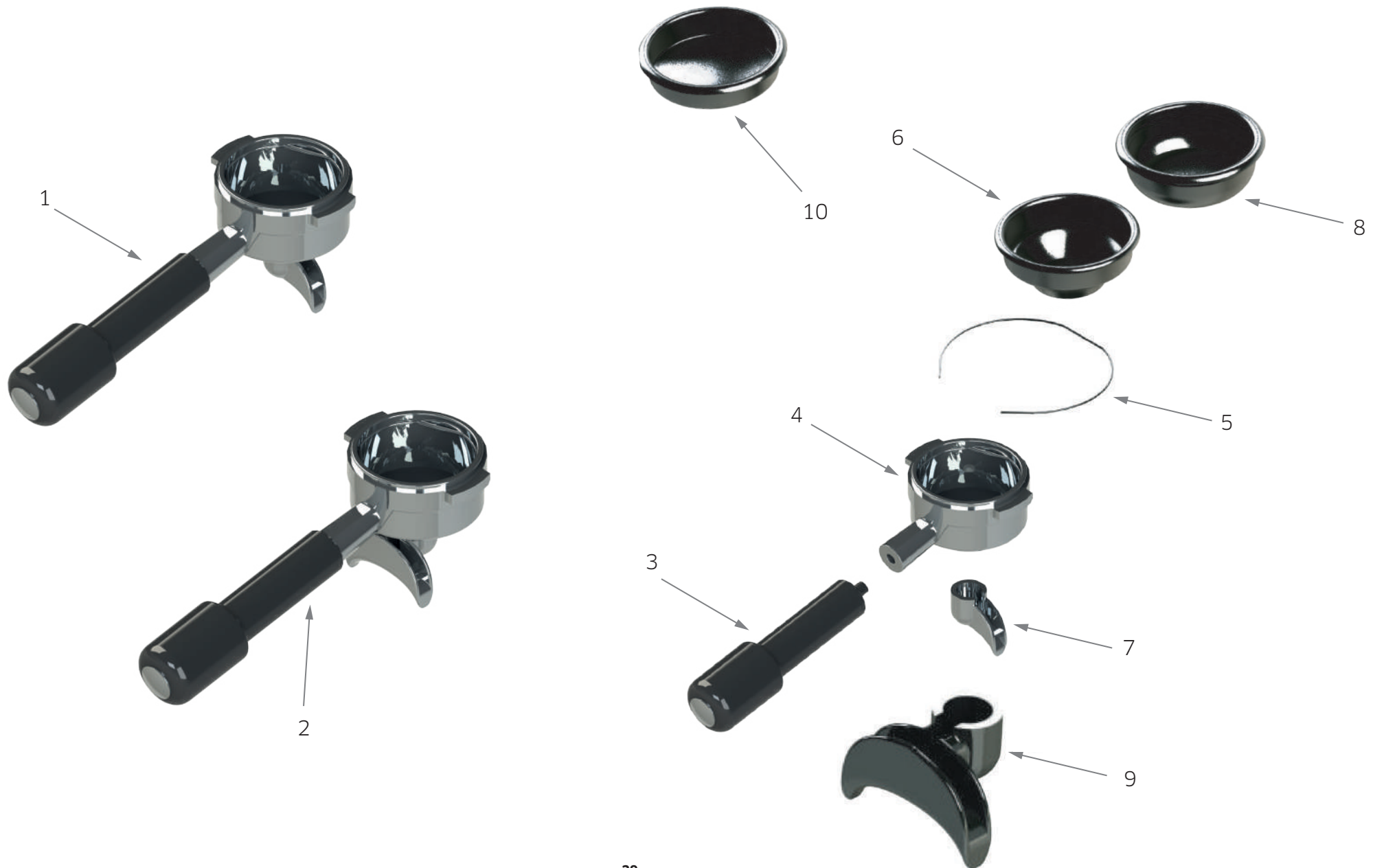
Nº	CÓDIGO	DESIGNAÇÃO
1	TD-0027M1720/3	Caldeira 17,5L 3GR
2	TD-0050M1720/3	Resistência 6000W C/ Tubo
3	TD-0028M1720E/3	Tubo de Cobre Retorno GR Esquerdo 3GR
4	TD-0029M1720E/3	Tubo de Cobre Torneira de Vapor Esquerdo 3GR
5	TD-0029M1720E	Tubo de Cobre Torneira de Vapor 3GR
6	TD-0033M1720/3	Tubo de Cobre Alimentação 3GR
7	TD-0035MQ	Cotovelo M3/8"
8	TD-0038M1720/3	Tubo de Cobre Torneira de Água 3GR
9	TD-0051M1720/3	Tubo de Cobre Entrada de Água 3GR
10	TD-0213M1720E/3	Tubo Injetor - Contador Volumétrico Esquerdo 3GR
11	TD-0213M1720C/3	Tubo Injetor - Contador Volumétrico Central 3GR
12	TD-0213M1720D/3	Tubo Injetor - Contador Volumétrico Direito 3GR
13	TD-0030	Válvula de Falsa Pressão 1/4"
14	TD-0031	Válvula de Segurança 3/8" 1,5 BAR
15	TD-0031C	Copo de Proteção da Válvula
16	TD-0031T	Tampão Copo de Proteção Válvula
17	TD-0032	Sonda de Nível Máximo
18	TD-0032MN	Sonda de Nível Mínimo
19	TD-0041	Perne 33mm
20	TD-0043/17.5	Injetor de 17,5mm
21	TD-0068	Junta de Teflon 18x13,5x2mm
22	TD-0236M1720/3	Tubo de Cobre de Descarga Água Caldeira 3GR
23	TD-0237	Torneira de Descarga Água Caldeira
24	TD-0238	Ponteira de Descarga Água Caldeira
25	TD-0239	Porca de Fixação da Ponteira de Descarga Água Caldeira
26	TD-0340	Junta de Cobre 22x16,5x2mm
27	TD-0271	Válvula Anti-Retorno Rosca 1/8"



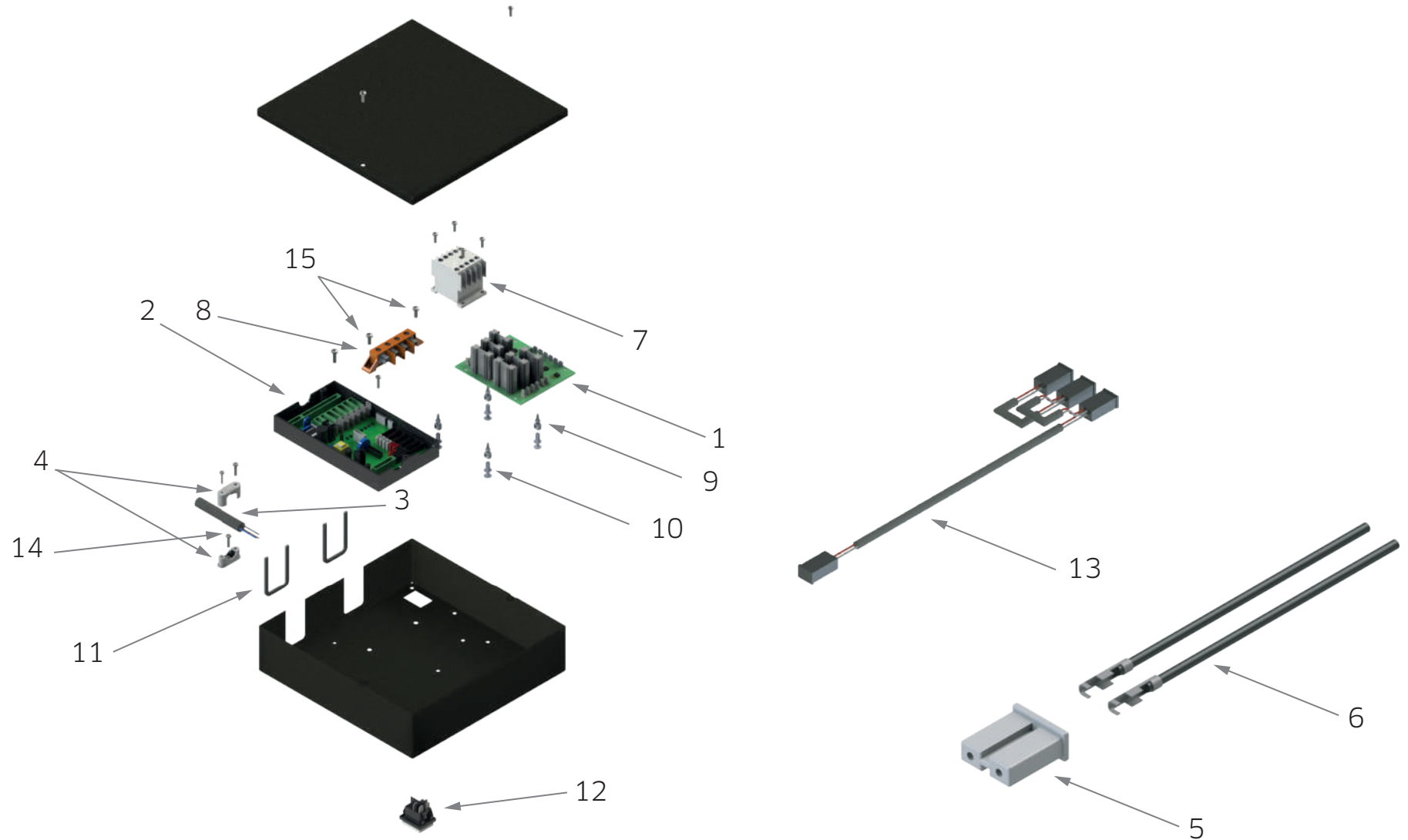
<b>Nº</b>	<b>CÓDIGO</b>	<b>DESIGNAÇÃO</b>
28	TD-0035T	Tampão M3/8" para Casquilho
29	TD-0041N	Perne 47mm
30	TD-0048	Proteção da Resistência Plástica
31	TD-0049	Junta Teflon da Resistência
32	TD-0052	Gicleur Teflon
33	TD-0234	NTC Caldeira
34	TD-0234EX	Extensão NTC 70cm
35	TD-0235	Casquilho Redução 1/4"-1/8"
36	POR-8	Porca M8
37	ANIM-8	Anilha de Mola M8
38	ANIAC-8	Anilha de Chapa M8



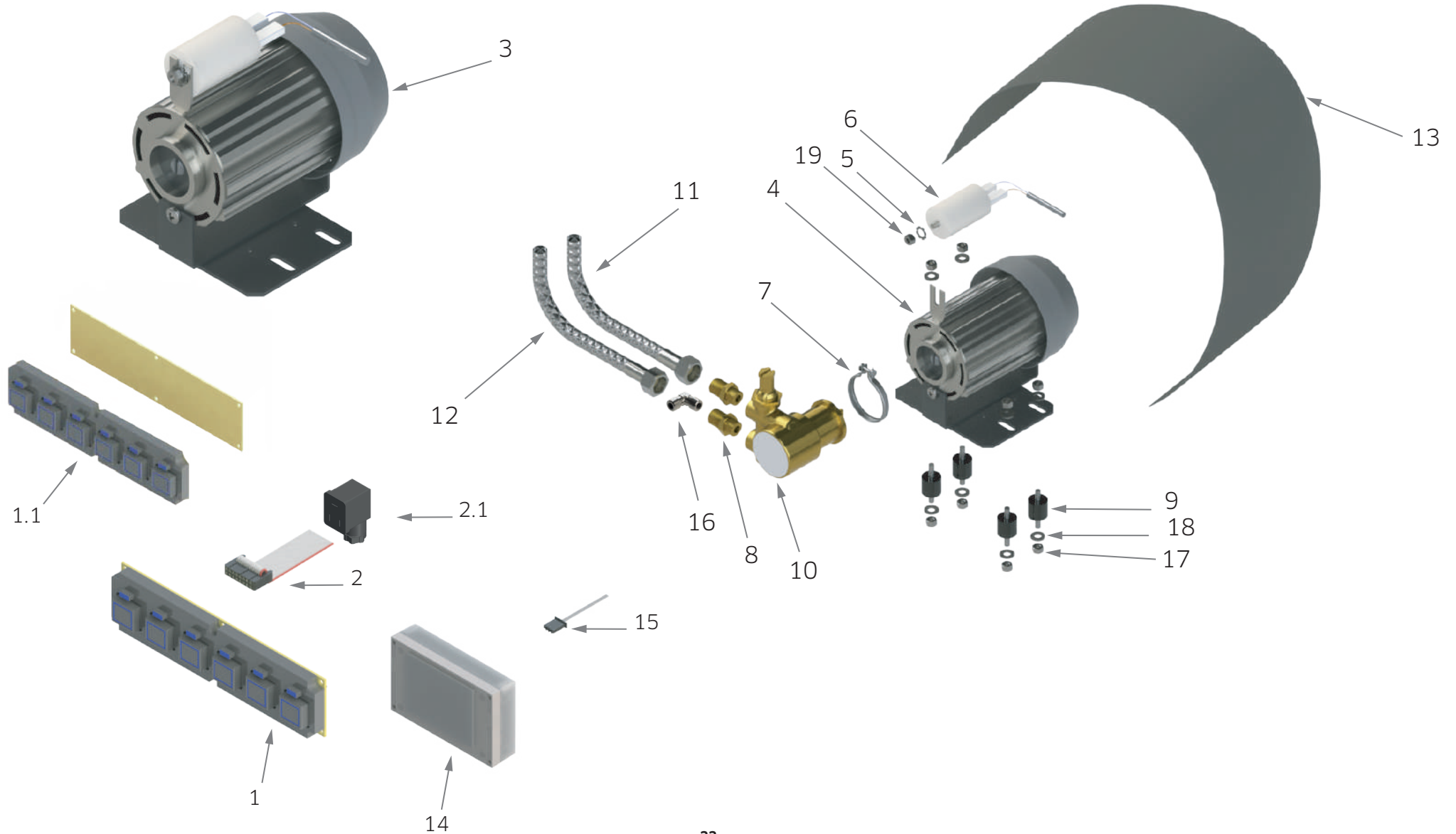
Nº	CÓDIGO	DESIGNAÇÃO
1	TD-0020M1720/2 TD-0020M1720/3	Painel Frontal Superior 2GR Painel Frontal Superior 3GR
2 2.1	TD-0240M1720 TD-0240M1720/V	Conjunto Capa do Grupo Conjunto Capa do Grupo V2
3	TD-0241M1720/2 TD-0241M1720/3	Moldura Frontal 2GR Moldura Frontal 3GR
4	TD-0242M1720/2 TD-0242M1720/3	Membrana Frontal 2GR Membrana Frontal 3GR
5	TD-0244M1720	Teclado 6 Funções
6	TD-0245M1720	Display Touch XP Viewer 35
7 7.1	TD-0246M1720 TD-0246M1720/V	Capa Frontal Grupo Capa Frontal Grupo V2
8	TD-0247M1720	Guia de Luz Acrílico
9	TD-0248	Fita Led Azul (3 Unidades)
10	TD-0249	Led Azul Direto Cristal Plus
11 11.1	TD-0250M1720 TD-0250M1720/V	Base Capa Grupo Base Capa Grupo V2



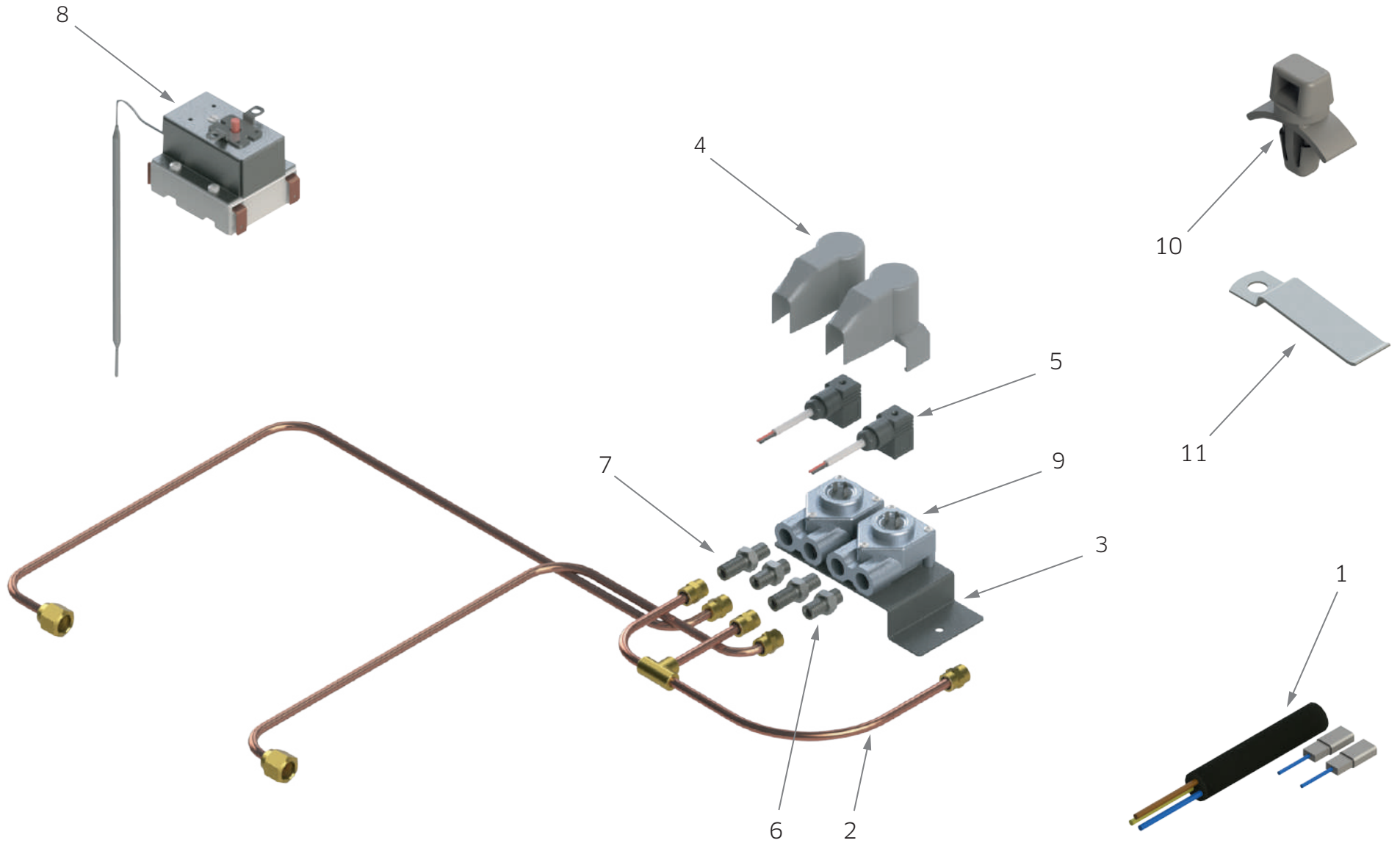
<b>Nº</b>	<b>CÓDIGO</b>	<b>DESIGNAÇÃO</b>
1	TD-0134V2	Porta-Filtros Inclinado 1 Café Completo
2	TD-0135V2	Porta-Filtros Inclinado 2 Cafés Completo
3	TD-0138V2	Manípulo Porta-Filtros Inclinado Completo
4	TD-0147	Corpo Porta-Filtros
5	TD-0141	Mola Fixação Filtro
6	TD-0140	Filtro 1 Café
7	TD-0142	Pitorro 1 Café
8	TD-0143	Filtro 2 Cafés
9	TD-0144	Pitorro 2 Cafés
10	TD-0145	Filtro Cego



Nº	CÓDIGO	DESIGNAÇÃO
1	TD-0252M1720	Placa Potência - 3D5 Orchestra
2	TD-0251M1720	PCB 3D5 Orchestra
3	TD-0173	Cabo de Alimentação
4	TD-0174	Prensa-Cabos 106
5	TD-0248T	Terminal Ligação Led's PCB
6	TD-0248C	Contacto Ligação Led's PCB
7	TD-0250	Contactador 12A 230V
8	TD-0251	Caixa Junção 4 Entradas
9	TD-0252	Suporte Fixação PCB
10	TD-0257	Rebite Fixação PCB
11	TD-0261	Passa-Cabos Borracha 8mm
12	TD-0078MQ	Interruptor Geral On/Off
13	TD-0254 TD-0254CD	Conetor Entre PCB 30cm Conetor Entre PCB 30cm C/ Derivação
14	PRFCC-4X16	Parafuso Cabeça Cilíndrica M4x16
15	PRFCC-5X12	Parafuso Cabeça Oval 5x12mm



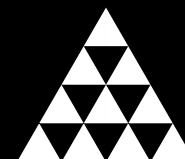
Nº	CÓDIGO	DESIGNAÇÃO
1	TD-0244M1720	Teclado 6 Funções
1.1	TD-0244M1720/S	Capa Silicone Teclado 6 Funções
2	TD-0170V2 TD-0170 TD-0170V3	Flat Cable Teclado L= 85cm Flate Cable Teclado L= 110cm Flat Cable Teclado L= 130cm
2.1	TD-0170F	Fixador do Flat Cable
3	TD-0146V	Motor Completo C/ Ventilação
4	TD-0147V	Corpo Motor Ventilado
5	TD-0148	Anilha Recartilhada
6	TD-0150V	Condensador 8UF
7	TD-0151	Abraçadeira de Fixação
8	TD-0152	Casquilho Cabeça de Bomba 3/8G
9	TD-0153	Apoio do Motor
10	TD-0156	Bomba de Água 140 L/H
11	TD-0159 TD-0159V2	Mangueira Malha de Aço L= 200cm Mangueira Malha de Aço C/ Conexões Curvas L= 200cm
12	TD-0158 TD-0158V2	Mangueira Malha de Aço L= 30cm Mangueira Malha de Aço C/ Conexões Curvas L= 20cm
13	TD-0160	Folha de Borracha 1mm
14	TD-0245M1720	Display Touch XPViewer 35
15	TD-0255	Flat Cable Cisplay L= 90cm
16	TD-0278	Cotovelo Metálico 3/8"
17	POR-6	Porca M6
18	ANIAC-6	Anilha de Chapa M6
19	POR-8	Porca M8



Nº	CÓDIGO	DESIGNAÇÃO
1	TD-0207M1720/2 TD-0207M1720/3	Cablagem Completa 2GR Cablagem Completa 3GR
2	TD-0208M1720/2 TD-0208M1720/3	Tubo Bloco - Contador Volumétrico 2GR Tubo Bloco - Contador Volumétrico 3GR
3	TD-0003M1720/2 TD-0003M1720/3	Suporte Contadores Volumétricos 2GR Suporte Contadores Volumétricos 3GR
4	TD-0214	Tampa de Proteção Contador Volumétrico
5	TD-0215	Conetor Contador Volumétrico
6	TD-0216	Casquilho pequeno Contador Volumétrico
7	TD-0217	Casquilho Grande Contador Volumétrico
8	TD-0220	Termostato de Segurança C/ Capilar 169°C
9	TD-0243	Contador Volumétrico
10	TD-0268	Suporte P/ Fixação de Cabos
11	TD-0269	Suporte de Fixação Flat Cables



**TECNIDELTA**  
EQUIPAMENTOS HOTELEIROS



**GRUPONABEIRO**